
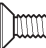

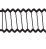
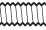


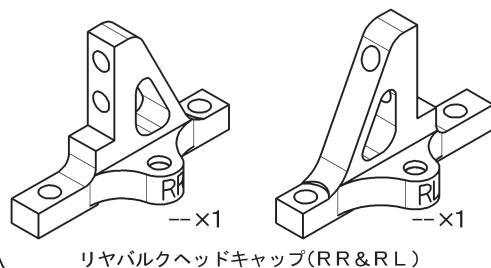
D I B Ver-2 グレードアップバージョン-2 組立説明書

組立てを始める前に本説明書、組立説明書を合せてお読み頂き、各項目の変更点、及び注意書きを必ず確認してから作業を開始して下さい。

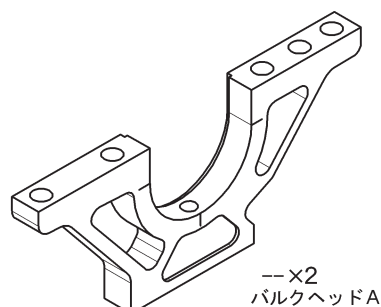
【袋①の内容】

-  --x8 M3×6 皿ビス
-  --x8 M3×8 皿ビス
-  --x4 M3×6 ボタンヘッドビス
-  --x4 M3×8 ボタンヘッドビス
-  --x4 M3×10 ボタンヘッドビス

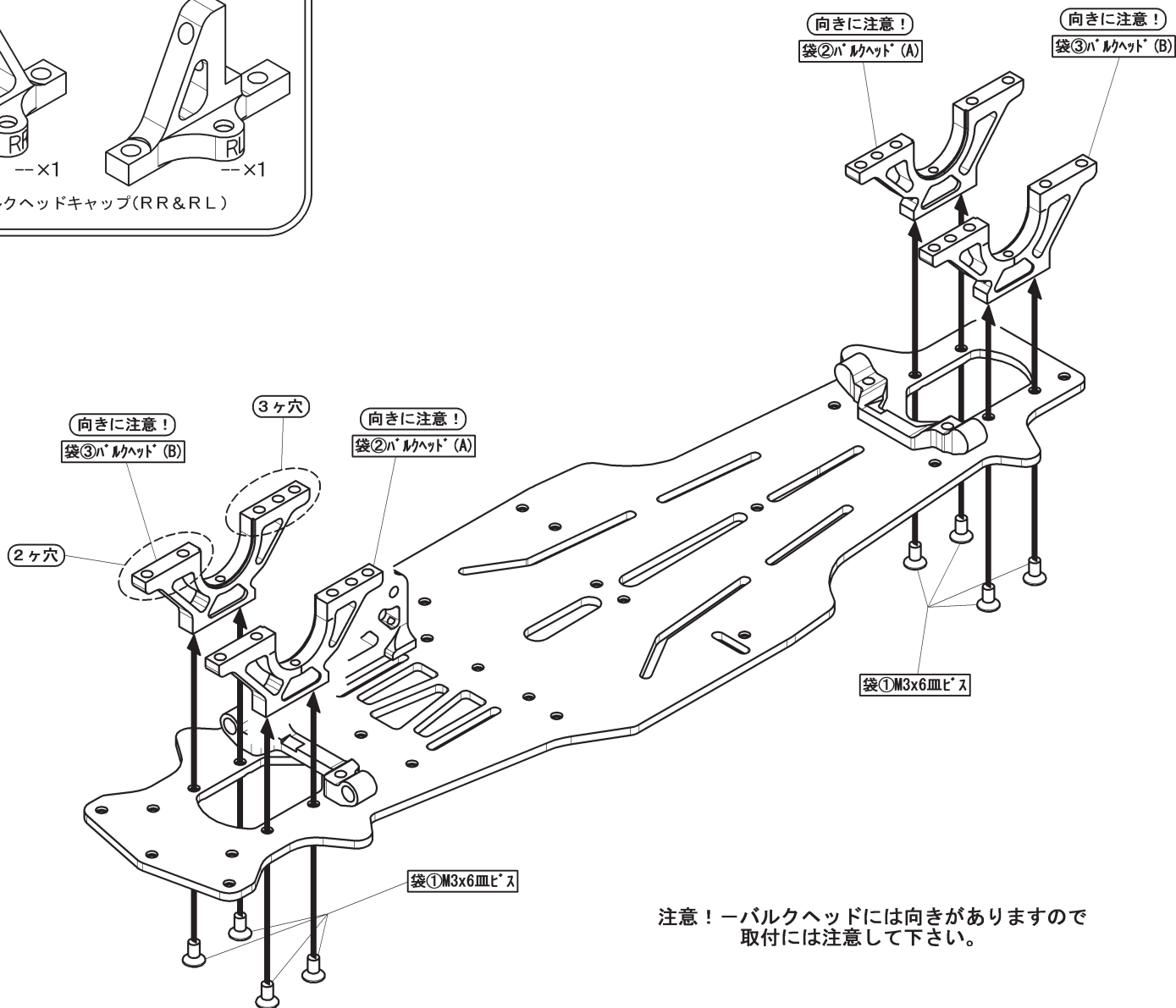
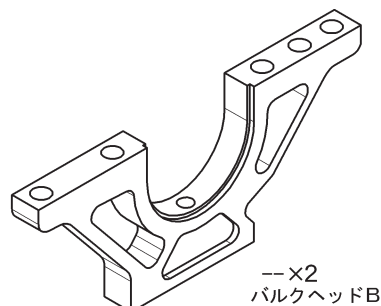
【袋④の内容】



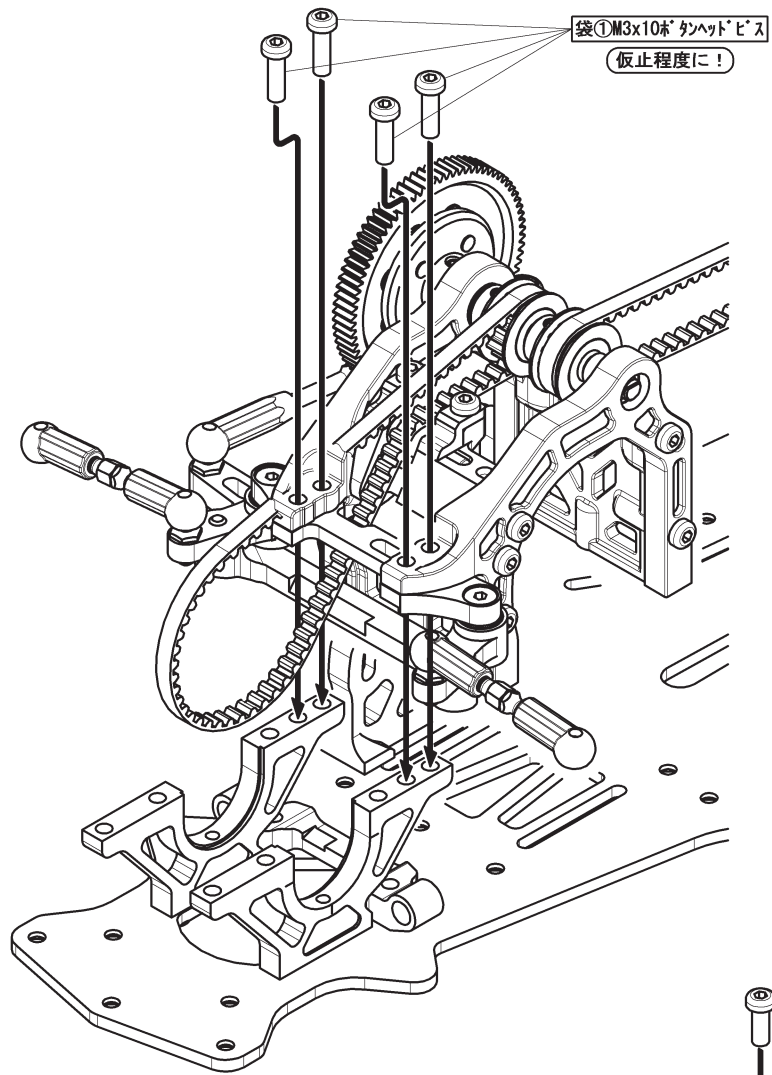
【袋②の内容】



【袋③の内容】



注意！一バルクヘッドには向きがありますので取付には注意して下さい。



皿ビス取付後しめる!

