

B-MAX2MR

SETTING SHEET Ver.06

CIRCUIT

マニアックスアリーナ

- INDOOR ○ OUTDOOR
- WET ● DRY ○ DUSTY ○ OTHER
- LOW TRACTION ● MED TRACTION ○ HIGH TRACTION
- SMOOTH ○ BUMPY ○ BLUE GROOVE ○ ASTROTURF
- CARPET ○ WOOD

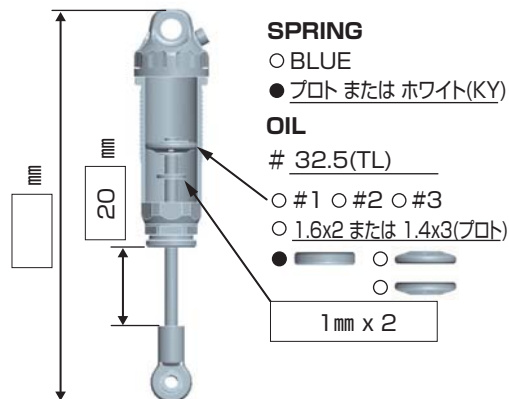
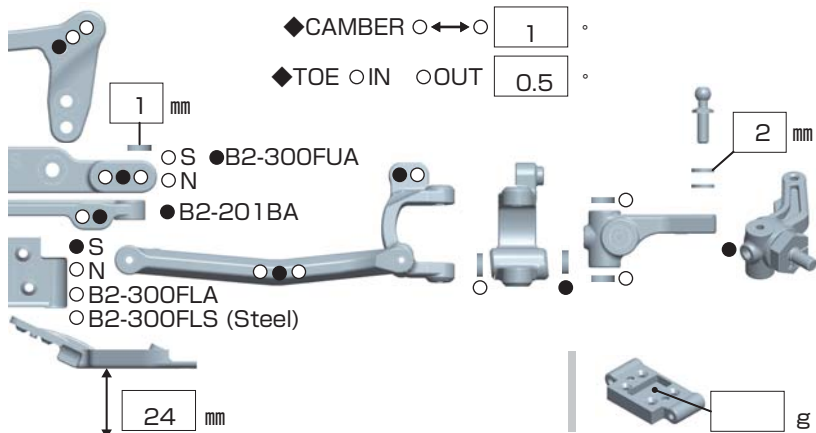
DRIVER

足立伸之介

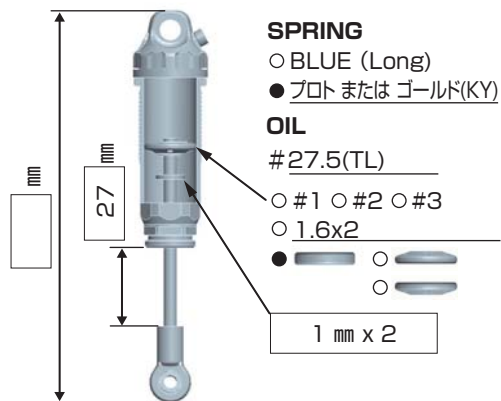
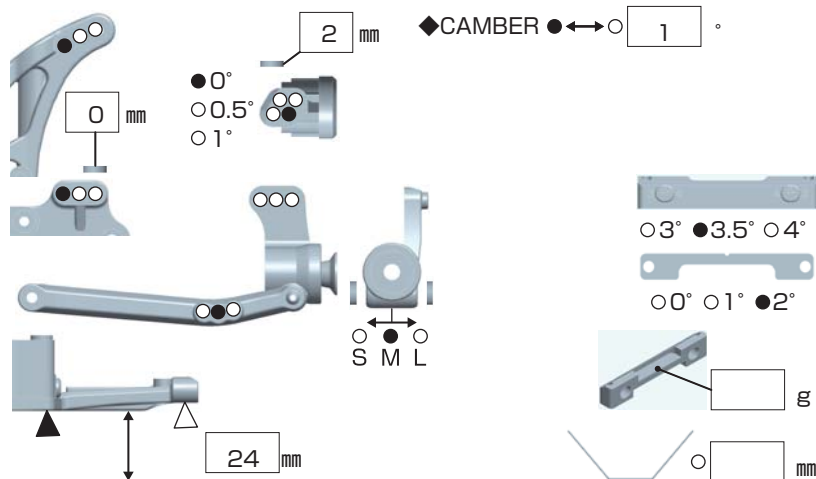
DATE

2014/09/21

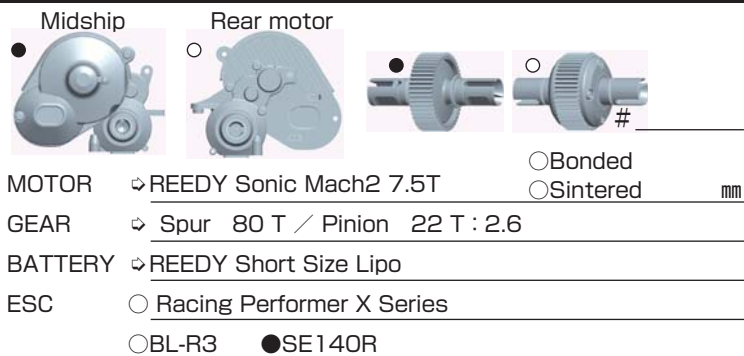
FRONT



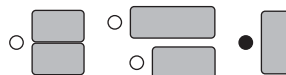
REAR



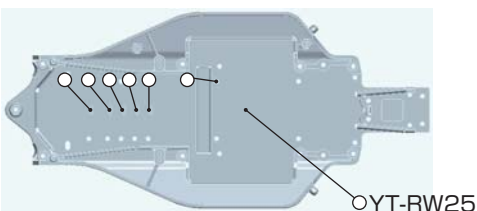
DRIVE



Battery placement



Main chassis
○ B2-002MR : Mold
○ B2-002MRA : Aluminum
● B2-002MW : Al 1piece

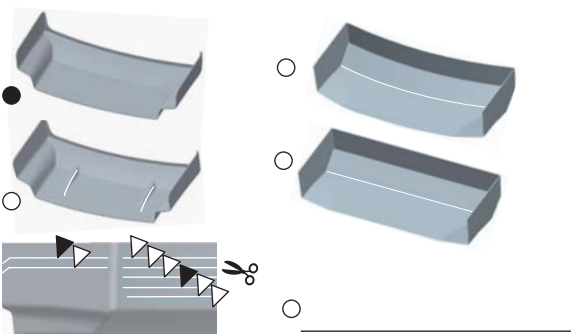


TIRE

FRONT
TIRE ⇨ T-720C パンサー ポブキャット(クレイ)
INSERTS ⇨ BM-T16
WHEELS ⇨ B2-821HY

REAR
TIRE ⇨ T-755C パンサー スイッチ2.0(クレイ)
INSERTS ⇨ BM-T16
WHEELS ⇨ B4-827

OTHER



COMMENT

- ・バッテリーポジションはフロント寄せ。
- ・ボディ(キット標準)

B2-500MR ボールデフセット
B2-S812A アルミ ショックキャップ
B2-303TA アルミ トップシャフト
B2-303IG グラファイト アイドラーシャフト
B2-008RM リヤサスアーム(ミディアム)