

# B-MAX2MR

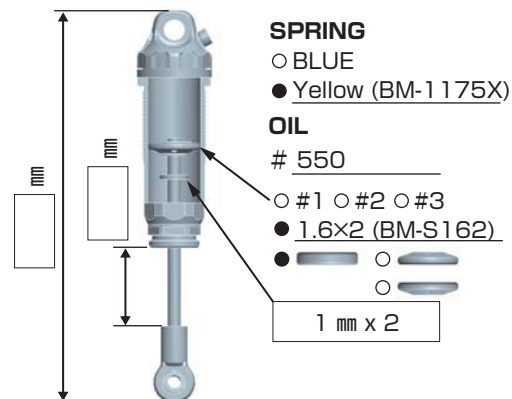
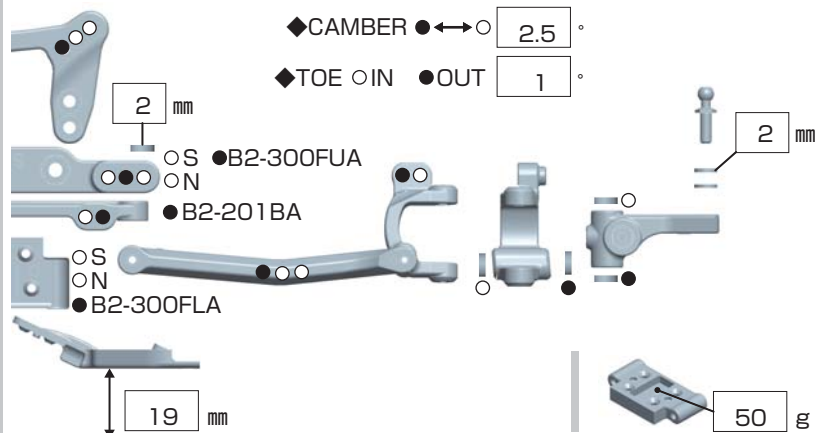
## SETTING SHEET Ver.04

CIRCUIT ヤタベアリーナ・人工芝スタートセットアップ

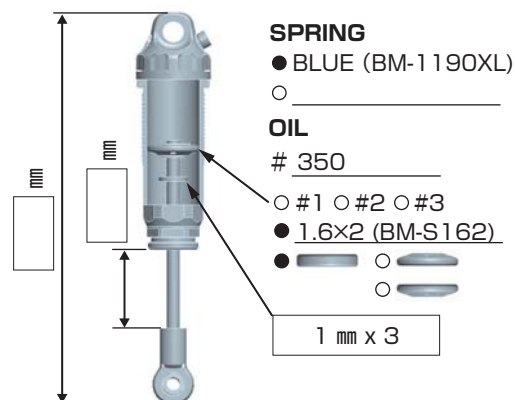
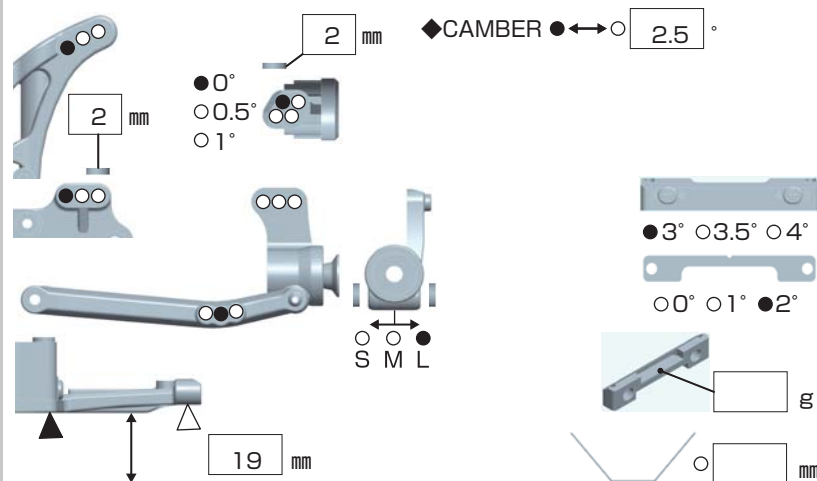
- INDOOR ○ OUTDOOR
- WET ● DRY ○ DUSTY ○ OTHER
- LOW TRACTION ○ MED TRACTION ● HIGH TRACTION
- SMOOTH ○ BUMPY ○ BLUE GROOVE ● ASTROTURF
- CARPET ○ WOOD

DRIVER 足立伸之介 DATE 2014/ 3/ 4

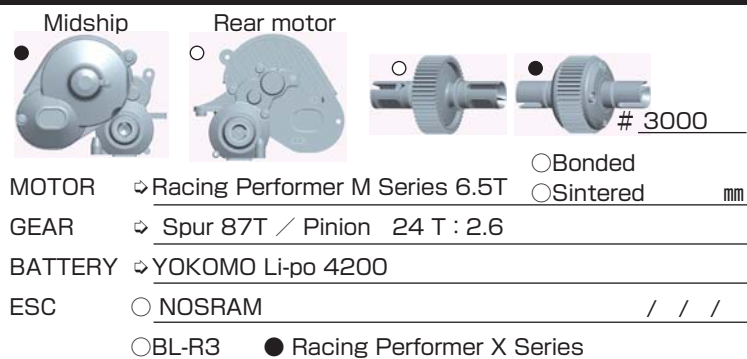
### FRONT



### REAR

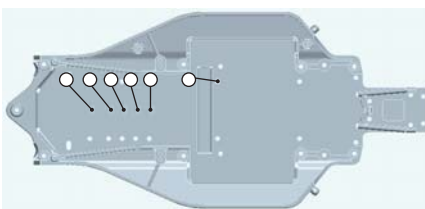


### DRIVE



Battery placement

Main chassis  
 ○ B2-002MR : Mold  
 ○ B2-002MRA : Aluminum  
 ● B2-002MW : Al 1piece

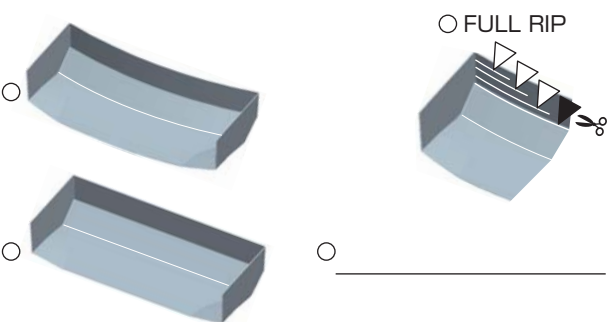


### TIRE

**FRONT**  
 TIRE ⇨ YAU-6770 カット スタッガーロープロ スペシャル  
 INSERTS ⇨ 無  
 WHEELS ⇨ B2-821

**REAR**  
 TIRE ⇨ YAU-6608 ミニピンスペシャル  
 INSERTS ⇨ YAU-6734 リヤインナー  
 WHEELS ⇨ B2-827 / B4-827W (B4-011R使用)

### OTHER



### COMMENT

- ・フロントのウエイトは、YT-RW510 レーシングウエイトをステアリングクラック下のスペースに搭載。
- ・ショートリボの搭載位置は前寄せで搭載。
- ・フロントタイヤはホイール外側のリブを切らずに使用。
- ・リヤタイヤのピンを外側1列、内側1列カット。
- ・B-MAX4用リヤホイールを使用する際は、B4-011R リヤホイールハブをご使用下さい。