

BOS

WORLD SPEC SETTING SHEET

DRIVER _____ DATE _____

CIRCUIT _____

- 環境 インドア アウトドア
- 路面 アスファルト コンクリート カーペット
- グリップ 高い 普通
- 路面状況 フラット バンピー

FRONT

フロントデフ / Front Diff

デフ Diff
 スプール Spool
 ワンウェイ One-way

1 2 3 4 5 6

デフ Diff
 低 / Low
 高 / High

ステアリングブロック Steering Block

ホイールハブ Wheel Hubs
 4.5 mm
 5.0 mm
 5.5 mm

バンプステア Bump Steer
mm

センターリンク / Center Link
mm

BD-201R
 BD-201R8

ホイールベース / Wheelbase
mm

スペーサー Spacer
FF mm
FR mm

サスブロック Sus Block
FF mm
FR mm

車高 Ride Height	mm
キャンバー Camber Angle	°
キャスター Caster Angle	°
スタビ / Sway Bar	1.0 1.1 1.2 1.3 1.4 1.5 1.6 mm
ドループ / Droop	mm
アウターピン中心 / Pin	mm
サスアーム外下 / Arm	mm
トー角 Toe Angle	°

ショック / shock absorber	オイル / Oil
ピストン / Piston	1 2 3 穴 / Holes mm
スプリング Spring	
ブラダー Bladder	
Oリング O-ring	1 2 個
リバウンド Rebound	%
メモ / Notes	

REAR

1 2 3 4 5 6

ホイールハブ Wheel Hubs
 4.5 mm
 5.0 mm
 5.5 mm

デフ Diff
 低 Low
 高 High

ホイールベース / Wheelbase
mm

スペーサー Spacer
RF mm
RR mm

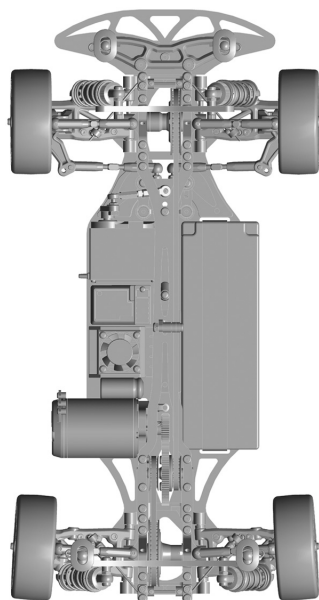
サスブロック Sus Block
RF mm
RR mm

車高 Ride Height	mm
キャンバー Camber Angle	°
キャスター Caster Angle	°
スタビ / Sway Bar	1.0 1.1 1.2 1.3 1.4 1.5 1.6 mm
ドループ / Droop	mm
アウターピン中心 / Pin	mm
サスアーム外下 / Arm	mm
トー角 Toe Angle	°

ショック / shock absorber	オイル / Oil
ピストン / Piston	1 2 3 穴 / Holes mm
スプリング Spring	
ブラダー Bladder	
Oリング O-ring	1 2 個
リバウンド Rebound	%
メモ / Notes	

OTHER

モーター Motor	
スパーギア Spur Gear	枚 (ピッチ / pitch)
ピニオンギア Pinion Gear	枚 (ピッチ / pitch)
ギア比 Gear Ratio	:
ボディ Body	
ウイング Wing	
バッテリー Battery	
アンブ ESC	



FRONT		
タイヤ / Tire		
硬度 / Compound		
インナー / Insert		
ホイール / Wheel		
トラクション / Tire Treatment		
塗り巾	FL	FR

REAR		
タイヤ / Tire		
硬度 / Compound		
インナー / Insert		
ホイール / Wheel		
トラクション / Tire Treatment		
塗り巾	RL	RR