

BOSS WORK

SETTING SHEET

DRIVER _____ **DATE** . . .

CIRCUIT

環境/Place インドア/Indoor アウトドア/Outdoor
 路面/Track アスファルト/Asphalt カーペット/Carpet
 グリップ/Traction 高い/High 普通/Medium 低い/Low
 路面状況/Track situation フラット/Flat バンビー/Bump

FRONT

ボール/Ball
 ギア/Gear
 スプール/Spool
 ワンウェイ/One-way

1 2 3 4 5 6

デフ Diff
 低/Low
 高/High

ホイールハブ Wheel Hubs
 4.5 mm
 5.0 mm
 5.5 mm

ステアリングブロック Steering Block

バンブステア Bump Steer
 mm

センターリンク/Center Link
 mm
 BD-201R
 BD-201R8

ホイールベース/Wheelbase
 mm

スペーサー Spacer
 FF mm
 FR mm

サスブロック Sus Block
 FF mm
 FR mm

車高 Ride Height mm
キャンバー Camber Angle °
キャスター Caster Angle °
スタビ/Sway Bar
 1.0 1.1 1.2
 1.3 1.4 1.5
 1.6 mm
ドループ/Droop
 アウターピン中心/Pin mm
 サスアーム外下/Arm mm
トー角 Toe Angle °

ショック/shock absorber
 オイル/Oil _____
ピストン/Piston
 1 2 3 穴/Holes mm
スプリング Spring
ブラダー Bladder
Oリング O-ring 1 2 個
リバウンド Rebound %
メモ/Notes _____

REAR

ボール/Ball
 ギア/Gear

1 2 3 4 5 6

デフ Diff
 低 Low
 高 High

ホイールハブ Wheel Hubs
 4.5 mm
 5.0 mm
 5.5 mm

ホイールベース/Wheelbase
 mm
 41.5mm 40.5mm 39.5mm

スペーサー Spacer
 RF mm
 RR mm

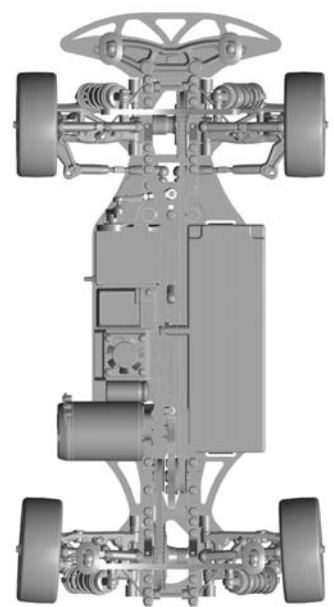
サスブロック Sus Block
 RF mm
 RR mm

車高 Ride Height mm
キャンバー Camber Angle °
キャスター Caster Angle °
スタビ/Sway Bar
 1.0 1.1 1.2
 1.3 1.4 1.5
 1.6 mm
ドループ/Droop
 アウターピン中心/Pin mm
 サスアーム外下/Arm mm
トー角 Toe Angle °

ショック/shock absorber
 オイル/Oil _____
ピストン/Piston
 1 2 3 穴/Holes mm
スプリング Spring
ブラダー Bladder
Oリング O-ring 1 2 個
リバウンド Rebound %
メモ/Notes _____

OTHER

モーター Motor
スパーギア Spur Gear 枚 (ピッチ/pitch) _____
ピニオンギア Pinion Gear 枚 (ピッチ/pitch) _____
ギア比 Gear Ratio : _____
ボディ Body _____
ウイング Wing _____
バッテリー Battery _____
アンプ ESC _____



FRONT		
タイヤ/Tire	_____	
硬度/Compound	_____	
インナー/Insert	_____	
ホイール/Wheel	_____	
トラクション/Tire Treatment	_____	
塗り巾	FL	FR
	<input type="checkbox"/>	<input type="checkbox"/>

REAR		
タイヤ/Tire	_____	
硬度/Compound	_____	
インナー/Insert	_____	
ホイール/Wheel	_____	
トラクション/Tire Treatment	_____	
塗り巾	RL	RR
	<input type="checkbox"/>	<input type="checkbox"/>