



SETTING SHEET

DRIVER DATE . . .

- CIRCUIT**
- 環境 / Place インドア / Indoor アウトドア / Outdoor
 - 路面 / Track アスファルト / Asphalt カーペット / Carpet
 - グリップ / Traction 高い / High 普通 / Medium 低い / Low
 - 路面状況 / Track situation フラット / Flat バンビー / Bump

FRONT

ギア / Gear
 スプール / Spool
 ワンウェイ / One-way

デフ Diff
 低 / Low
 高 / High

グラファイト / Graphite
 スタンダード / Standard

ステアリングブロック Steering Block
 バンプステア Bump Steer

センターリンク / Center Link
 BD-201R
 BD-201L8

ホイールベース / Wheelbase
 4.5 mm
 5.0 mm
 5.5 mm

ホイールハブ Wheel Hubs
 WJ SJ
 4.5 mm
 5.0 mm
 5.5 mm

サスブロック Sus Block
 一体型 / 1 Piece
 分割型 / Separate

スペーサー Spacer
 FF mm
 FR mm

mm
 mm
 mm
 mm

車高 Ride Height	mm
キャンバー Camber Angle	°
キャスター Caster Angle	4° 6°
スタビ / Sway Bar	1.0 1.1 1.2 1.3 1.4 1.5 1.6 mm
ドループ / Droop	アウターピン中心 / Pin mm
サスアーム外下 / Arm	mm
トー角 Toe Angle	°

ショック / shock absorber
オイル / Oil
ピストン / Piston
1 2 3 穴 / Holes
mm
スプリング Spring
ブラダー Bladder
リング O-ring
1 2 個
リバウンド Rebound
%
メモ / Notes

REAR

ボール / Ball
 ギア / Gear

デフ Diff
 低 / Low
 高 / High

グラファイト / Graphite
 スタンダード / Standard

ホイールベース / Wheelbase
 41.5mm
 40.5mm
 39.5mm

ホイールハブ Wheel Hubs
 WJ SJ
 4.5 mm
 5.0 mm
 5.5 mm

サスブロック Sus Block
 一体型 / 1 Piece
 分割型 / Separate

スペーサー Spacer
 RF mm
 RR mm

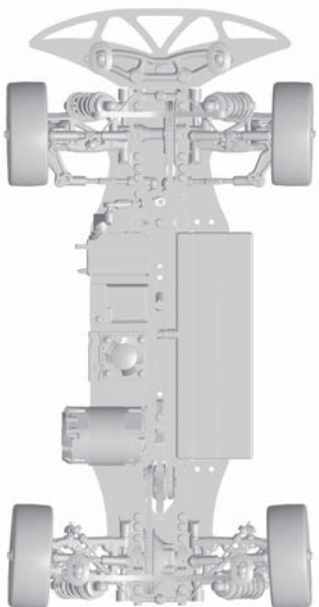
mm
 mm
 mm
 mm

車高 Ride Height	mm
キャンバー Camber Angle	°
キャスター Caster Angle	°
スタビ / Sway Bar	1.0 1.1 1.2 1.3 1.4 1.5 1.6 mm
ドループ / Droop	アウターピン中心 / Pin mm
サスアーム外下 / Arm	mm
トー角 Toe Angle	°

ショック / shock absorber
オイル / Oil
ピストン / Piston
1 2 3 穴 / Holes
mm
スプリング Spring
ブラダー Bladder
リング O-ring
1 2 個
リバウンド Rebound
%
メモ / Notes

OTHER

モーター Motor
 スパーギア Spur Gear 枚 (ピッチ / pitch)
 ピニオンギア Pinion Gear 枚 (ピッチ / pitch)
 ギア比 Gear Ratio :
 ボディ Body
 ウィング Wing
 バッテリー Battery
 アンブ ESC



FRONT
タイヤ / Tire
硬度 / Compound
インナー / Insert
ホイール / Wheel
トラクション / Tire Treatment
メモ / Notes

REAR
タイヤ / Tire
硬度 / Compound
インナー / Insert
ホイール / Wheel
トラクション / Tire Treatment
メモ / Notes