

DRIFT PACKAGE DIB SETTING SHEET

ドライバー

DATE / /

サーキット

環境 インドア アウトドア

路面 アスファルト コンクリート カーペット

グリップ 高い 普通 低い

コメント

プロポ

ESC

サーボ

モーター

バッテリー

ショート LiPo 搭載位置 フロント寄り リア寄り

■ステアリングハブキャリア

樹脂製(ノーマル/グラファイト)

アルミ製(4度/7度/10度)

アルミ製 ロアキャスター ブロック (7度/10度/12度)

■ステアリングブロック

樹脂製(DRB-415)

アルミ製 アッカーマン7度

ロアキャスター ブロック用

■フロントササアーム位置

mm X 枚

mm X 枚

■リアササアーム位置

mm X 枚

mm X 枚

■リアハブキャリア

樹脂製 (ノーマル/グラファイト)

アルミ製 トーイン0度

アルミ製 トーイン0.5度

■リア駆動系

ボールデフ

樹脂製 ソリッドアクスル

アルミ製 ソリッドアクスル

FCD 1.3倍 (IB-FCD13)

FCD 1.5倍 (IB-FCD15)

FCD 1.8倍 (IB-FCD18)

FCD 2.0倍 (IB-FCD20)

■フロント駆動系

ワンウェイ

ボールデフ

アルミ製 ソリッドアクスル

樹脂製 ソリッドアクスル

■駆動系高さ

高/High

低/Low

■フロントギヤ比

スパー () 枚 × 2.667 = ()

ピニオン () 枚

■リアギヤ比

スパー () 枚 × リアブリー () 枚 = ()

ピニオン () 枚 × センターブリー 15枚

■駆動系高さ

高/High

低/Low

■フロントドレープハイト

車高 mm

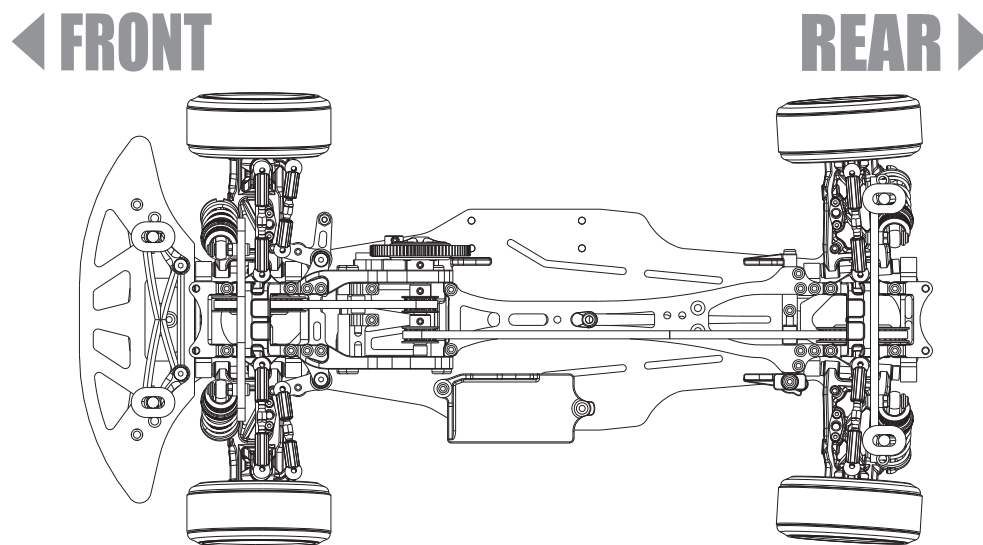
mm

ダウンストップ用セットビスで調整

■アッパーアーム・ショック位置

樹脂製

アルミ製



■アッパーアーム・ショック位置

樹脂製

アルミ製

39.5mm (BD-008R)

40.5mm (BD-008RG1)

41.5mm (BD-008RG2)

■リアドレープハイト

車高 mm

mm

ダウンストップ用セットビスで調整

■フロントダンパー

アルミ製

樹脂製

[スポンジ] 有 無

[ダイヤフラム] シリコン (YS-8DMH)

フッ素ゴム (YS-8HD)

[ピストン] 1穴 2穴 3穴

[ショックシャフト] ノーマル

チタンコート

[Oリング・カラー] タイプ ブルー (YS-7HG)

クリアー (YS-7S)

数 1ヶ (BD-S2B使用)

2ヶ (BD-S2W使用)

[スプリング] ()

ダンパー全長 mm

ダンパーオイル

■フロントトー角 °

■フロントキャンバー角 °

■フロントサスマウント

mm X 枚

mm X 枚

■ボディ/ウイング/エアロパーツ

■フロントタイヤ、リング、ホイール

■フロントスタビライザー 有 () 無

■ウェイト (フロント側) g (場所:)

■シャーシ

SSG (IB-002S)

モールド (IB-002MS)

275 (IB-002LS)

■アッパーデッキ

SSG (IB-003S)

モールド (IB-003MS)

275 (IB-003LS)

■リアタイヤ、リング、ホイール

■リアスタビライザー 有 () 無

■ウェイト (リア側) g (場所:)

■リアトー角 °

■リアキャンバー角 °

■リアサスマウント

mm X 枚

mm X 枚

■リアダンパー

アルミ製

樹脂製

[スポンジ] 有 無

[ダイヤフラム] シリコン (YS-8DMH)

フッ素ゴム (YS-8HD)

[ピストン] 1穴 2穴 3穴

[ショックシャフト] ノーマル

チタンコート

[Oリング・カラー] タイプ ブルー (YS-7HG)

クリアー (YS-7S)

数 1ヶ (BD-S2B使用)

2ヶ (BD-S2W使用)

[スプリング] ()

ダンパー全長 mm

ダンパーオイル