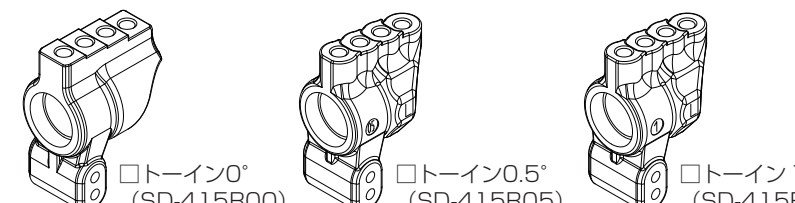


DRIFT PACKAGE DPR SETTING SHEET

DATE	/ /		
サーキット			
環境	<input type="checkbox"/> インドア	<input type="checkbox"/> アウトドア	
路面	<input type="checkbox"/> アスファルト	<input type="checkbox"/> コンクリート	<input type="checkbox"/> カーペット
路面状況	<input type="checkbox"/> フラット	<input type="checkbox"/> バンピー	
グリップ	<input type="checkbox"/> 高い	<input type="checkbox"/> 普通	<input type="checkbox"/> 低い

ドライバー
コメント

■リアハブキャリア



トーイン0° (SD-415R00) トーイン0.5° (SD-415R05) トーイン1° (SD-415R10)

■フロント駆動

ワンウェイ (D-021) ギヤデフ (D-150S) オイル#

ボールデフ

樹脂製 (SD-501DS) ボールデフ 0.76倍 (D-143)

アルミ製 (SD-501DA) ワンウェイ・ソリッド 0.76倍 (D-144)

ソリッドアクスル

樹脂製 (SD-501SAS) ボールデフ 0.88倍 (D-145)

アルミ製 (SD-501SAA) ワンウェイ・ソリッド 0.88倍 (D-146)

■ステアリングブロック

トレール0 (SD-415S)

D-MAX用 (SD-415DS)

ロアキャスターブロック用 (D-121)

キングピンアングル 10度 (SD-415S10)

キングピンアングル 12度 (SD-415S12)

アルミAアーム専用 ナロー 0度 (D-152-0)

アルミAアーム専用 ナロー 7度 (D-152-7)

■フロントサスアーム位置

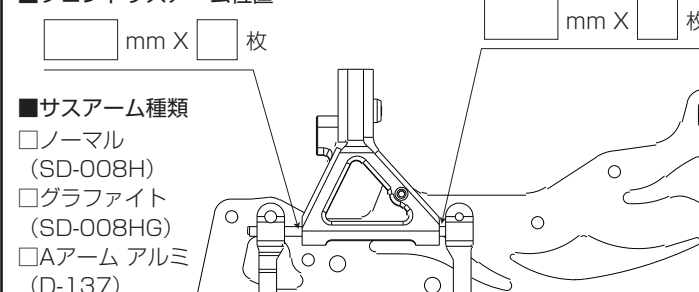
mm X 枚 mm X 枚

■サスアーム種類

ノーマル (SD-008H)

グラファイト (SD-008HG)

Aアーム アルミ (D-137)



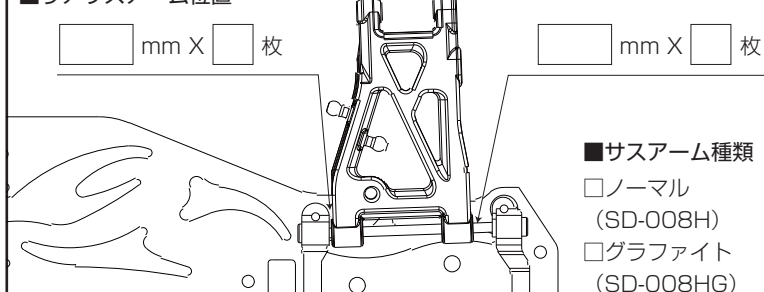
■リアサスアーム位置

mm X 枚 mm X 枚

■サスアーム種類

ノーマル (SD-008H)

グラファイト (SD-008HG)



■ギヤ比 $\frac{\text{スパー () ピッチ () 枚}}{\text{ピニオン () ピッチ () 枚}} \times 2.35 = \text{ギヤ比 (: 1)}$

■リア駆動

ギヤデフ (D-150S) オイル#

ボールデフ

樹脂製 (SD-501DS)

アルミ製 (SD-501DA)

ソリッドアクスル

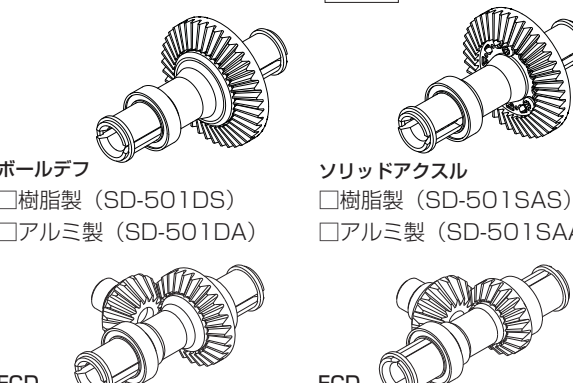
樹脂製 (SD-501SAS)

アルミ製 (SD-501SAA)

FCD

1.3倍 (D-087) 1.8倍 (D-089)

1.5倍 (D-048) 2倍 (D-051)

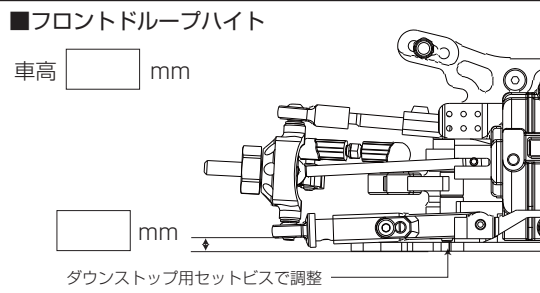


■フロントドループハイト

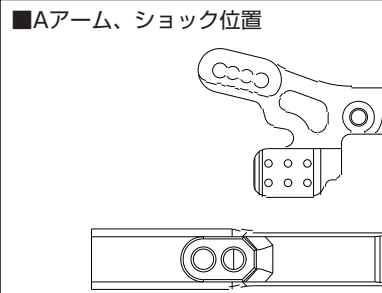
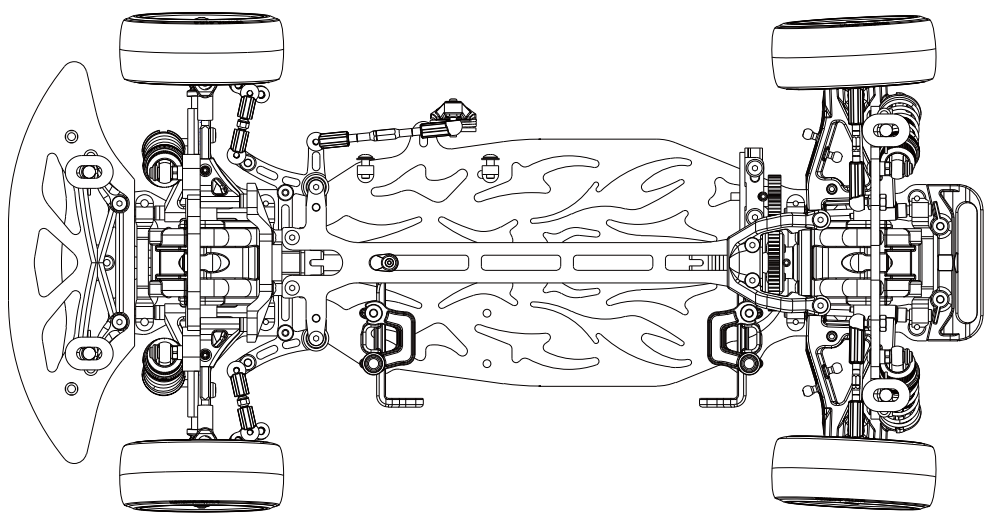
車高 mm

mm

ダウンストップ用セットビスで調整



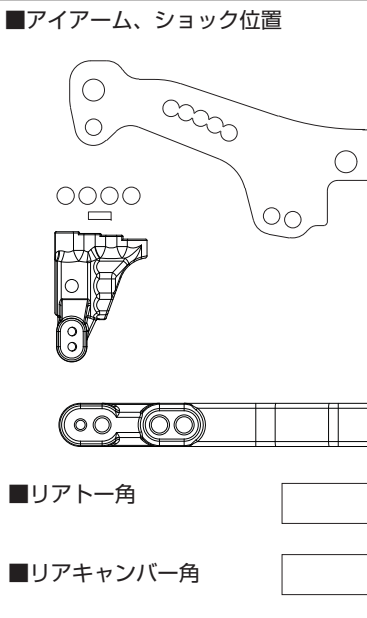
■Aアーム、ショック位置

■リアアーム、ショック位置

■リアトー角 °

■リアキャンバー角 °

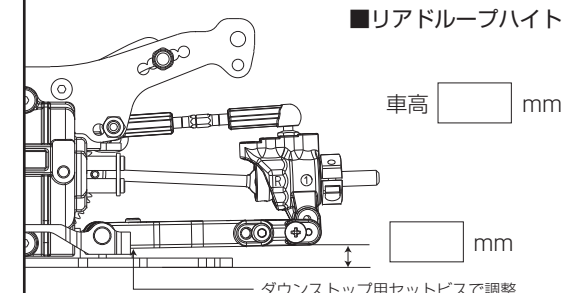


■リアドループハイト

車高 mm

mm

ダウンストップ用セットビスで調整



■フロントダンパー

[スポンジ] 有 無

[ダイヤフラム] シリコン (YS-8DMH) フッ素ゴム (YS-8HD)

[ピストン] 1穴 2穴 3穴

[ショックシャフト] ノーマル チタンコート

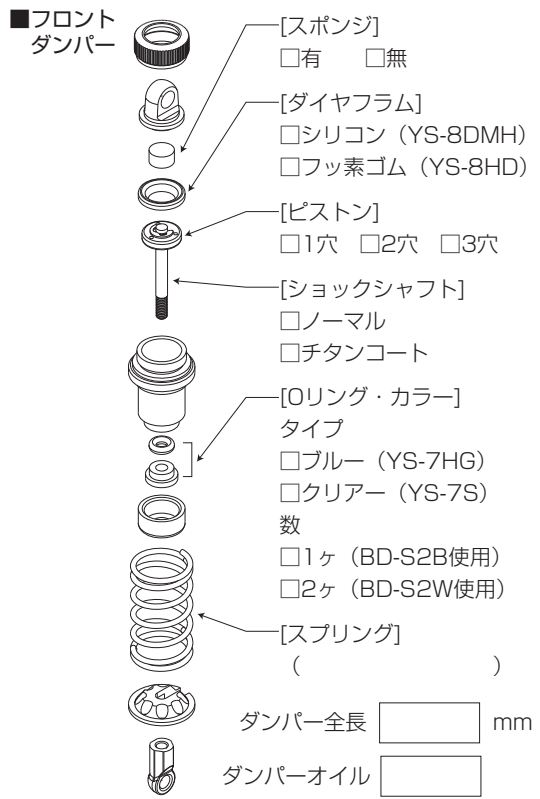
[Oリング・カラー] タイプ ブルー (YS-7HG) クリアー (YS-7S)

数 1ヶ (BD-S2B使用) 2ヶ (BD-S2W使用)

[スプリング] ()

ダンパー全長 mm

ダンパーオイル



■ロア キャスター ブロック

7° (D-122)

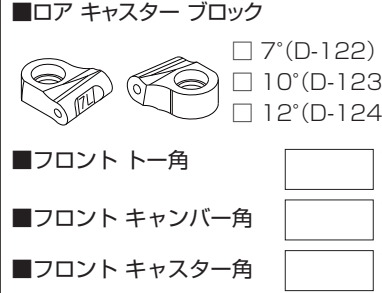
10° (D-123)

12° (D-124)

■フロントトー角 °

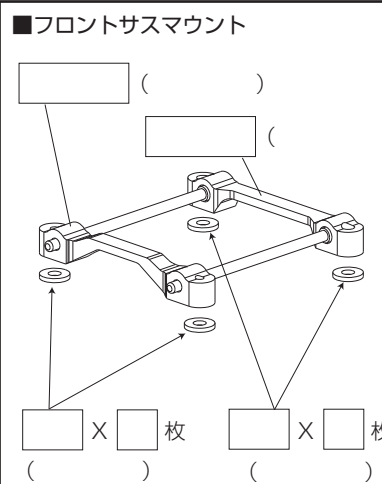
■フロントキャンバー角 °

■フロントキャスター角 °



■フロントサスマウント

() X () 枚 () X () 枚



■ボディ

■ウイング

■バッテリー

■フロントタイヤ、リング、ホイール

■フロントスタビライザー

有 () 無

■ウェイト (フロント側)

g (場所:)

■プロポ

■ESC

■サーボ

■モーター

■リアタイヤ、リング、ホイール

■リアスタビライザー

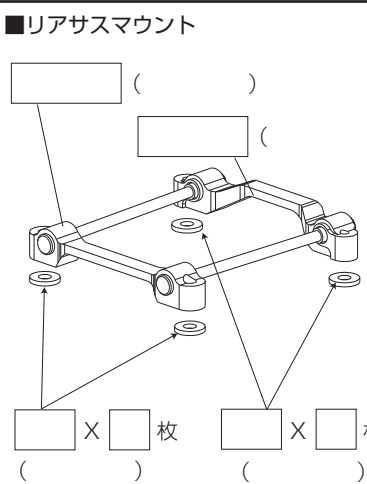
有 () 無

■ウェイト (リア側)

g (場所:)

■リアサスマウント

() X () 枚 () X () 枚



■リアダンパー

[スポンジ] 有 無

[ダイヤフラム] シリコン (YS-8DMH) フッ素ゴム (YS-8HD)

[ピストン] 1穴 2穴 3穴

[ショックシャフト] ノーマル チタンコート

[Oリング・カラー] タイプ ブルー (YS-7HG) クリアー (YS-7S)

数 1ヶ (BD-S2B使用) 2ヶ (BD-S2W使用)

[スプリング] ()

ダンパー全長 mm

ダンパーオイル

