

DRIFT PACKAGE



SETTING SHEET

DATE	/ /		
サーキット			
環境	<input type="checkbox"/> インドア	<input type="checkbox"/> アウトドア	
路面	<input type="checkbox"/> アスファルト	<input type="checkbox"/> コンクリート	<input type="checkbox"/> カーペット
路面状況	<input type="checkbox"/> フラット	<input type="checkbox"/> バンピー	
グリップ	<input type="checkbox"/> 高い	<input type="checkbox"/> 普通	<input type="checkbox"/> 低い

ドライバー	
コメント	

■リアハブキャリア

トーイン0° (SD-415R00)
 トーイン0.5° (SD-415R05)
 トーイン1° (SD-415R10)

■フロント駆動

ワンウェイ (D-021) ギヤデフ (D-150S) オイル#

ボールデフ **FCD**

樹脂製 (SD-501DS) ボールデフ 0.76倍 (D-143)
アルミ製 (SD-501DA) ワンウェイ・ソリッド 0.76倍 (D-144)

ソリッドアクスル

樹脂製 (SD-501SAS) ボールデフ 0.88倍 (D-145)
アルミ製 (SD-501SAA) ワンウェイ・ソリッド 0.88倍 (D-146)

■ステアリングブロック

トレール0 (SD-415S)
D-MAX用 (SD-415DS)
ロアキャスターブロック用 (D-121)
キングピンアングル 10度 (SD-415S10)
キングピンアングル 12度 (SD-415S12)
アルミAアーム専用 ナロー 0度 (D-152-0)
アルミAアーム専用 ナロー 7度 (D-152-7)

■フロントササアーム位置

mm X 枚

mm X 枚

■ササアーム種類

ノーマル (SD-008H)
グラファイト (SD-008HG)
Aアーム アルミ (D-137)

■リアササアーム位置

mm X 枚

mm X 枚

■ササアーム種類

ノーマル (SD-008H)
グラファイト (SD-008HG)

■ギヤ比

スパー () ピッチ () 枚 × 2.35 = ギヤ比 (: 1)
 ピニオン () ピッチ () 枚

■リア駆動

ギヤデフ (D-150S) オイル#

ボールデフ

樹脂製 (SD-501DS)
アルミ製 (SD-501DA)

ソリッドアクスル

樹脂製 (SD-501SAS)
アルミ製 (SD-501SAA)

FCD

1.3倍 (D-087)
1.5倍 (D-048)

FCD

1.8倍 (D-089)
2倍 (D-051)

■フロントドループハイト

車高 mm

mm

ダウンストップ用セットビスで調整

■アイアーム、ショック位置

■フロントダンパー

[スポンジ] 有 無

[ダイヤフラム]

シリコン (YS-8DMH)
フッ素ゴム (YS-8HD)

[ピストン]

1穴 2穴 3穴

[ショックシャフト]

ノーマル
チタンコート

[Oリング・カラー] タイプ

ブルー (YS-7HG)
クリアー (YS-7S)

数

1ヶ (BD-S2B使用)
2ヶ (BD-S2W使用)

[スプリング] ()

ダンパー全長 mm

ダンパーオイル

■ロア キャスター ブロック

7° (D-122)
10° (D-123)
12° (D-124)

■フロントトー角 °

■フロントキャンバー角 °

■フロントキャスター角 °

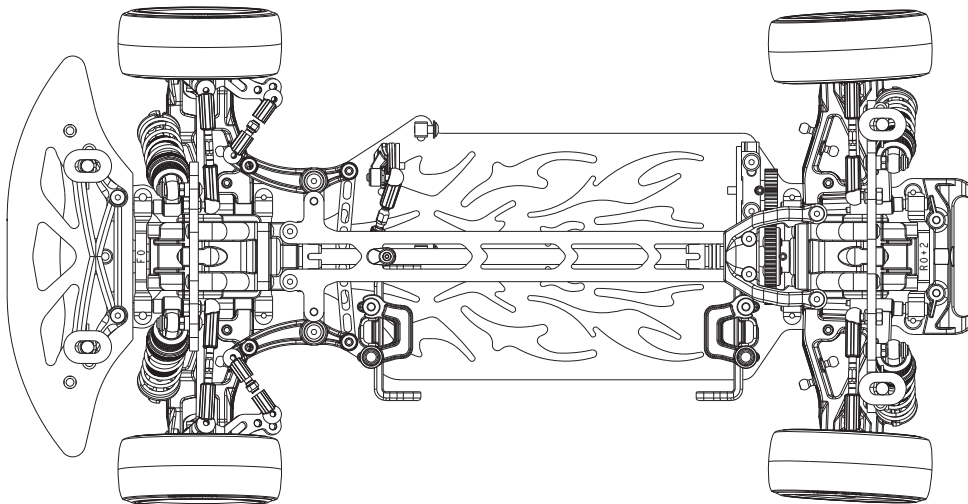
■フロントサスマウント

()

()

() X () 枚

() X () 枚



■ボディ

■ウイング

■バッテリー

■フロントタイヤ、リング、ホイール

■フロントスタビライザー

有 () 無

■ウェイト (フロント側)

g (場所:)

■プロポ

■ESC

■サーボ

■モーター

■リアタイヤ、リング、ホイール

■リアスタビライザー

有 () 無

■ウェイト (リア側)

g (場所:)

■アイアーム、ショック位置

■リアトー角 °

■リアキャンバー角 °

■リアサスマウント

()

()

() X () 枚

() X () 枚

■リアドループハイト

車高 mm

mm

ダウンストップ用セットビスで調整

■リアダンパー

[スポンジ] 有 無

[ダイヤフラム]

シリコン (YS-8DMH)
フッ素ゴム (YS-8HD)

[ピストン]

1穴 2穴 3穴

[ショックシャフト]

ノーマル
チタンコート

[Oリング・カラー] タイプ

ブルー (YS-7HG)
クリアー (YS-7S)

数

1ヶ (BD-S2B使用)
2ヶ (BD-S2W使用)

[スプリング] ()

ダンパー全長 mm

ダンパーオイル