

DRIFT PACKAGE DRB SETTING SHEET

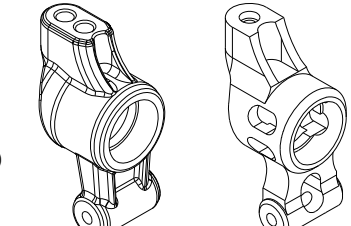
ドライバー

DATE	/	/
サーキット		
環境	<input type="checkbox"/> インドア	<input type="checkbox"/> アウトドア
路面	<input type="checkbox"/> アスファルト	<input type="checkbox"/> コンクリート <input type="checkbox"/> カーペット
グリップ	<input type="checkbox"/> 高い	<input type="checkbox"/> 普通 <input type="checkbox"/> 低い
ボディ		

コメント

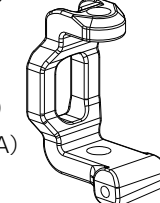
■リアハブキャリア

ノーマル(BD-415R)
グラファイト(BD-415RG)
アルミ製トーイン0度(BD-415A00)
アルミ製トーイン0.5度(BD-415A05)



■ステアリングハブキャリア

ノーマル(BD-413)
グラファイト(BD-413G)
アルミ製4度(BD-413A)
アルミ製7度(DRB-413A)



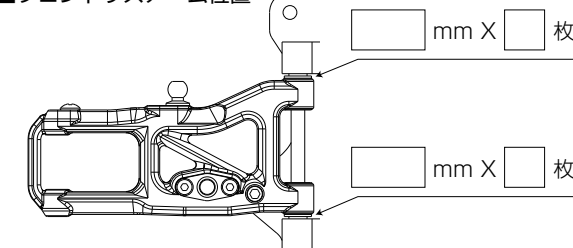
■ステアリングブロック

ノーマル(DRB-415)



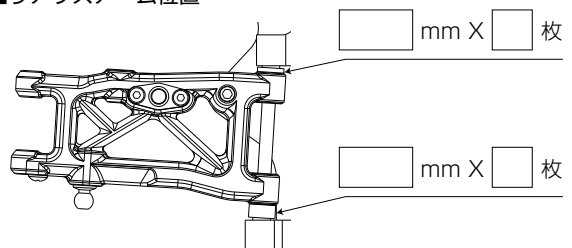
■フロントササアーム位置

mm X 枚
mm X 枚



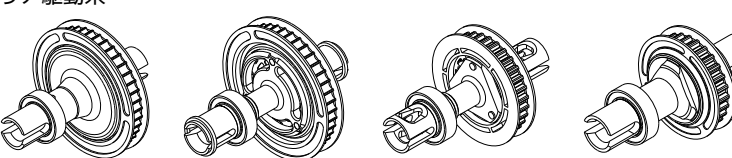
■リアササアーム位置

mm X 枚
mm X 枚



■リア駆動系

ボールデフ ソリッドアクスル (BD-501SS) FCD 1.3倍 (DRB-FCD13) FCD 1.5倍 (DRB-FCD15)

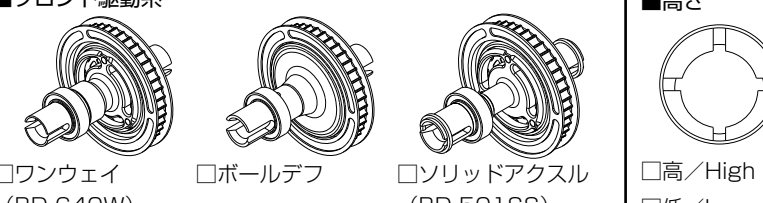


■フロント駆動系

ファンウェイ (BD-640W) ボールデフ ソリッドアクスル (BD-501SS)

■高さ

高/High 低/Low



■フロントギヤ比

スパー () 枚 × 2.667 = ()
 ピニオン () 枚

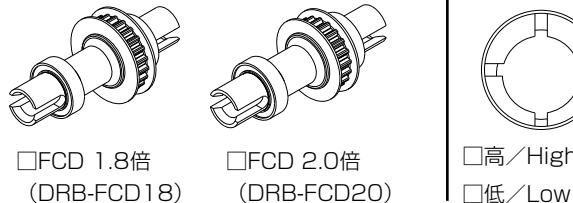
■リアギヤ比

スパー () 枚 × リアブリー () 枚 = ()
 ピニオン () 枚 × センターブリー 15枚

■高さ

高/High 低/Low

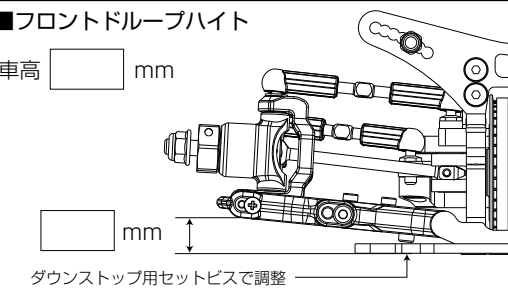
FCD 1.8倍 (DRB-FCD18) FCD 2.0倍 (DRB-FCD20)



■フロントドループハイト

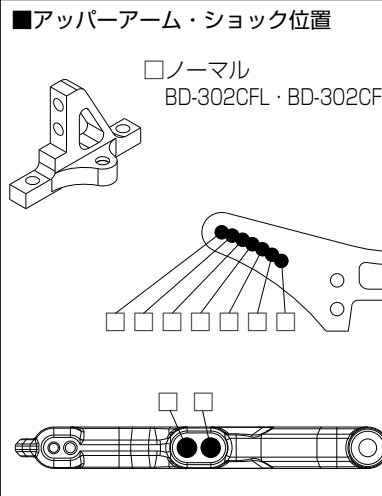
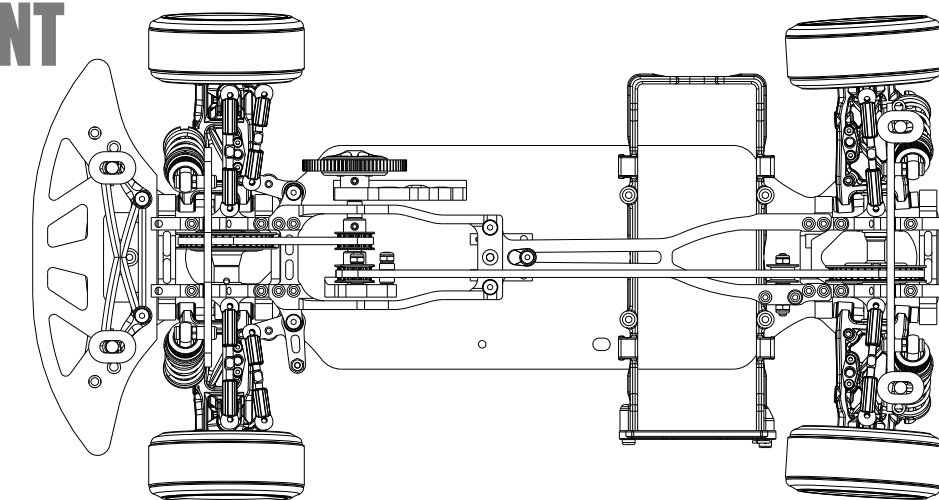
車高 mm
mm

ダウンストップ用セットビスで調整



■アッパーアーム・ショック位置

ノーマル
BD-302CFL・BD-302CFR

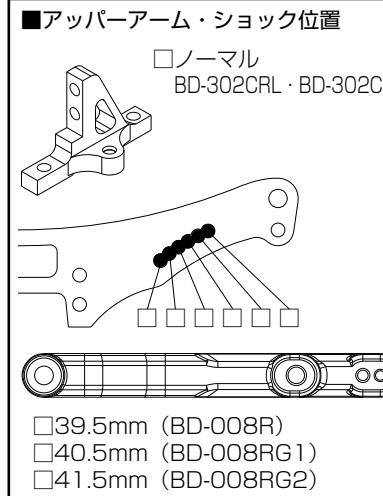



REAR

■アッパーアーム・ショック位置

ノーマル
BD-302CRL・BD-302CRR

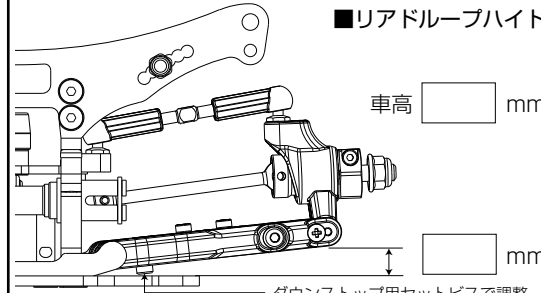
39.5mm (BD-008R)
40.5mm (BD-008RG1)
41.5mm (BD-008RG2)



■リアドループハイト

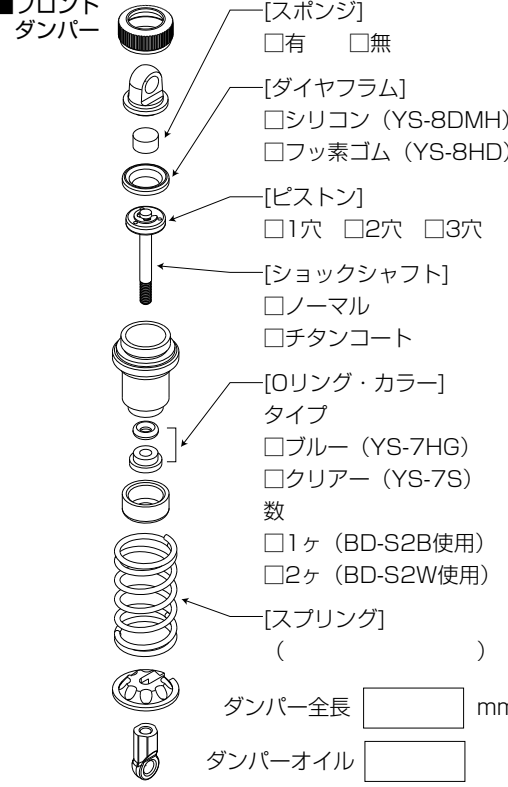
車高 mm
mm

ダウンストップ用セットビスで調整



■フロントダンパー

[スポンジ] 有 無
 [ダイヤフラム] シリコン (YS-8DMH) フッ素ゴム (YS-8HD)
 [ピストン] 1穴 2穴 3穴
 [ショックシャフト] ノーマル チタンコート
 [Oリング・カラー] タイプ ブルー (YS-7HG) クリアー (YS-7S)
 数 1ヶ (BD-S2B使用) 2ヶ (BD-S2W使用)
 [スプリング] ()
 ダンパー全長 mm
 ダンパーオイル



■フロントトー角

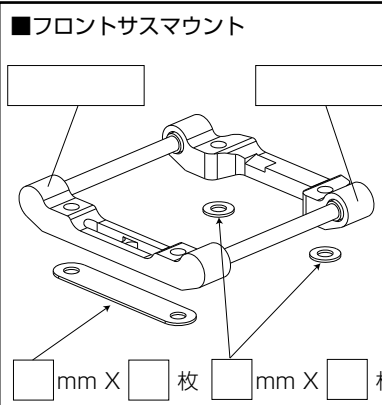
°

■フロントキャンバー角

°

■フロントサスマウント

mm X 枚 mm X 枚



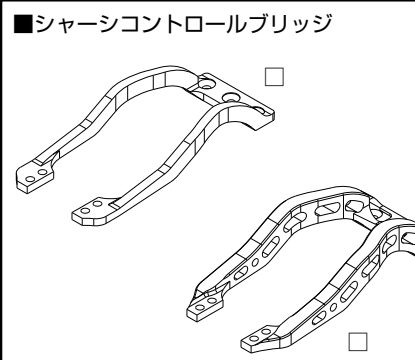
■バッテリー

■フロントタイヤ、リング、ホイール

■フロントスタビライザー

有 () 無

■シャーシコントロールブリッジ



■モーター、ESC

■リアタイヤ、リング、ホイール

■リアスタビライザー

有 () 無

■リアトー角

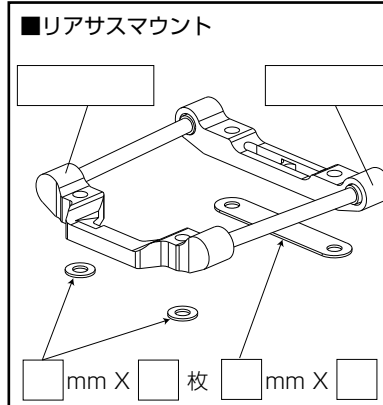
°

■リアキャンバー角

°

■リアサスマウント

mm X 枚 mm X 枚



■リアダンパー

[スポンジ] 有 無
 [ダイヤフラム] シリコン (YS-8DMH) フッ素ゴム (YS-8HD)
 [ピストン] 1穴 2穴 3穴
 [ショックシャフト] ノーマル チタンコート
 [Oリング・カラー] タイプ ブルー (YS-7HG) クリアー (YS-7S)
 数 1ヶ (BD-S2B使用) 2ヶ (BD-S2W使用)
 [スプリング] ()
 ダンパー全長 mm
 ダンパーオイル

