



# SETTING SHEET

DRIVER \_\_\_\_\_ DATE . . .

## CIRCUIT

- 環境/Place  インドア/Indoor  アウトドア/Outdoor
- 路面/Track  アスファルト/Asphalt  カーペット/Carpet
- グリップ/Traction  高い/High  普通/Medium  低い/Low
- 路面状況/Track situation  フラット/Flat  バンビー/Bump

FRONT

ギア/Gear #

スプール/Spool

ワンウェイ/One-way

デフ  低/Low  高/High

ショックタワー  低/Low  スタンダード/Standard

グラファイト/Graphite  スタンダード/Standard

2°  4°  6°

ホイールハブ Wheel Hubs

WJ  SJ

4.5 mm  5.0 mm  5.5 mm

サスブロック Sus Block

FF mm  一体型/1 Piece  分割型/Separate

FR mm

グラファイト/Graphite  スタンダード/Standard

ステアリングブロック Steering Block

バンブステア Bump Steer

センターリンク/Center Link

ホイールベース/Wheelbase

グラファイト/Graphite  スタンダード/Standard

車高 Ride Height	mm
キャンバー Camber Angle	°
キャスター Caster Angle	4° 6°
スタビ/Sway Bar	1.0 1.1 1.2 1.3 1.4 1.5 1.6 mm
ドループ/Droop	アウターピン中心/Pin mm サスアーム外下/Arm mm
トー角 Toe Angle	°

ショック/shock absorber	オイル/Oil
ピストン/Piston	1 2 3 穴/Holes mm
スプリング/Spring	<input type="checkbox"/> ブラダー/Bladder
エアレーション/Aeration	<input type="checkbox"/> エアレーション/Aeration
Oリング/O-ring	1 2 個
リバウンド/Rebound	%

REAR

ボール/Ball  ギア/Gear #

ショックタワー Shock Tower

低/Low  スタンダード/Standard

デフ  低/Low  高/High

WJ  SJ

ホイールハブ Wheel Hubs

4.5 mm  5.0 mm  5.5 mm

サスブロック Sus Block

RF mm  一体型/1 Piece  分割型/Separate

RR mm

グラファイト/Graphite  スタンダード/Standard

ホイールベース/Wheelbase

グラファイト/Graphite  スタンダード/Standard

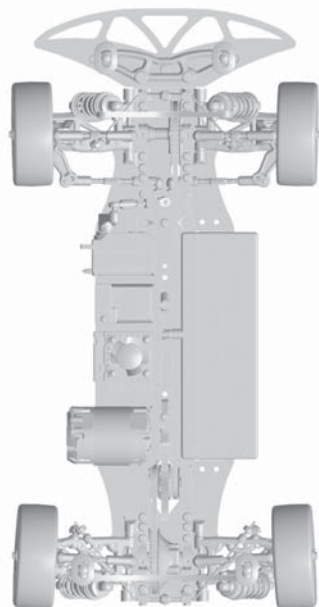
41.5mm  40.5mm  39.5mm

車高 Ride Height	mm
キャンバー Camber Angle	°
キャスター Caster Angle	°
スタビ/Sway Bar	1.0 1.1 1.2 1.3 1.4 1.5 1.6 mm
ドループ/Droop	アウターピン中心/Pin mm サスアーム外下/Arm mm
トー角 Toe Angle	°

ショック/shock absorber	オイル/Oil
ピストン/Piston	1 2 3 穴/Holes mm
スプリング/Spring	<input type="checkbox"/> ブラダー/Bladder
エアレーション/Aeration	<input type="checkbox"/> エアレーション/Aeration
Oリング/O-ring	1 2 個
リバウンド/Rebound	%

OTHER

モーター Motor	
スパーギア Spur Gear	枚 ( ピッチ/pitch)
ピニオンギア Pinion Gear	枚 ( ピッチ/pitch)
ギア比 Gear Ratio	:
ボディ Body	
ウィング Wing	
アッパーデッキ Upper Deck	<input type="checkbox"/> スタンダード/Standard <input type="checkbox"/> ハイトラクション/High Traction
バッテリー Battery	
アンブ ESC	



FRONT
タイヤ/Tire
硬度/Compound
インナー/Insert
ホイール/Wheel
トラクション/Tire Treatment
メモ/Notes

REAR
タイヤ/Tire
硬度/Compound
インナー/Insert
ホイール/Wheel
トラクション/Tire Treatment
メモ/Notes