

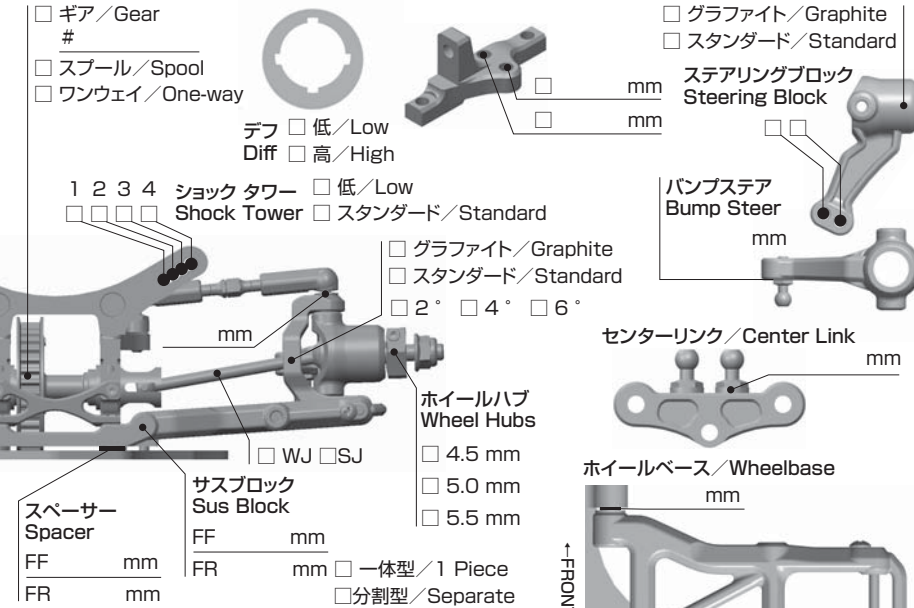
B-D 2016 SETTING SHEET

DRIVER _____ DATE _____

CIRCUIT

- 環境/Place インドア/Indoor アウトドア/Outdoor
- 路面/Track アスファルト/Asphalt カーペット/Carpet
- グリップ/Traction 高い/High 普通/Medium 低い/Low
- 路面状況/Track situation フラット/Flat バンピー/Bump

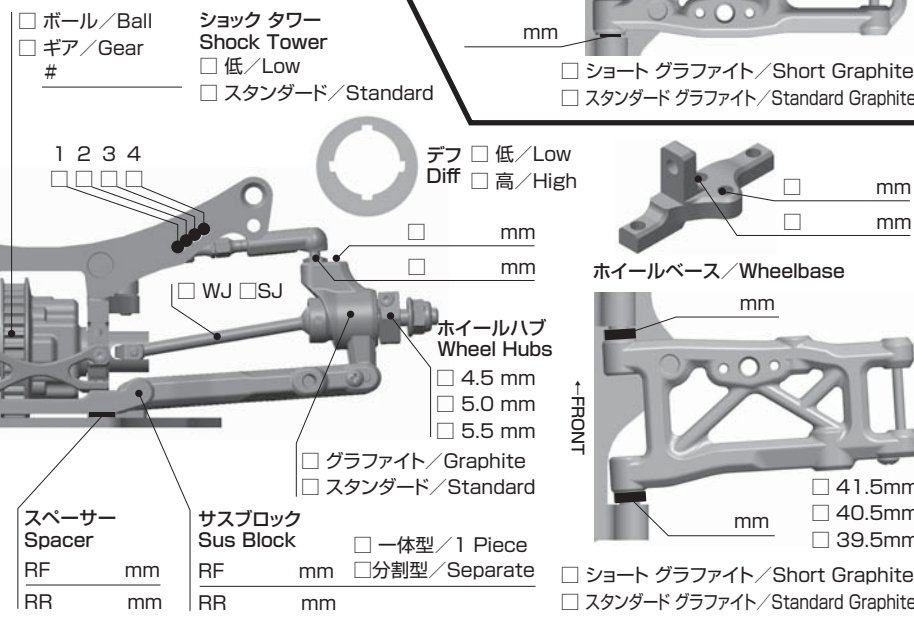
FRONT



車高 Ride Height	mm
キャンバー Camber Angle	°
キャスター Caster Angle	2° 4° 6°
スタビ/Sway Bar	1.0 1.1 1.2 1.3 1.4 1.5 1.6 mm
ドループ/Droop	mm
サスアーム外下/Arm	mm
トール角 Toe Angle	°
メモ/Notes	

ショック/shock absorber	
<input type="checkbox"/> ノーマル/Normal	
<input type="checkbox"/> ショート/Short	
オイル/Oil	
ピストン/Piston	
1 2 3 4 穴/Holes	mm
スプリング/Spring	
<input type="checkbox"/> ブラダー/Bladder	
<input type="checkbox"/> エアレーション/Aeration	
Oリング/O-ring	
1 2 個	
リバウンド/Rebound	
	%

REAR

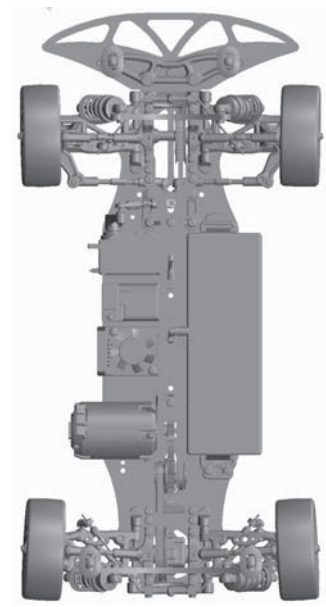


車高 Ride Height	mm
キャンバー Camber Angle	°
スタビ/Sway Bar	1.0 1.1 1.2 1.3 1.4 1.5 1.6 mm
ドループ/Droop	mm
サスアーム外下/Arm	mm
トール角 Toe Angle	°
メモ/Notes	

ショック/shock absorber	
<input type="checkbox"/> ノーマル/Normal	
<input type="checkbox"/> ショート/Short	
オイル/Oil	
ピストン/Piston	
1 2 3 4 穴/Holes	mm
スプリング/Spring	
<input type="checkbox"/> ブラダー/Bladder	
<input type="checkbox"/> エアレーション/Aeration	
Oリング/O-ring	
1 2 個	
リバウンド/Rebound	
	%

OTHER

メインシャーシ Main Chassis	<input type="checkbox"/> カーボン/Carbon Graphite <input type="checkbox"/> アルミ/Aluminum
モーター Motor	
スパーク Gear Spur Gear	枚 (ピッチ/pitch)
ピニオンギア Pinion Gear	枚 (ピッチ/pitch)
ボディ Body	
ウイング Wing	
バッテリー Battery	
アンブ ESC	



FRONT	
タイヤ/Tire	
インナー/Insert	
ホイール/Wheel	
トラクション/Tire Treatment	
メモ/Notes	

REAR	
タイヤ/Tire	
インナー/Insert	
ホイール/Wheel	
トラクション/Tire Treatment	
メモ/Notes	