

# BOSS

## SETTING SHEET

DRIVER 福田 一郎 DATE 2009.04.05  
 CIRCUIT プラトピア玉野店WANGANオンロードサーキット

- 環境  インドア  アウトドア
- 路面  アスファルト  コンクリート  カーペット
- グリップ  高い  普通
- 路面状況  フラット  バンピー

FRONT

**フロントデフ/ Front Diff**

デフ Diff  
 スプール Spool  
 ワンウェイ One-way

1 2 3 4 5 6

1.5 mm

**デフ Diff**  
 低/Low  
 高/High

**ステアリングブロック Steering Block**

**ホイールハブ Wheel Hubs**  
 4.5 mm  
 5.0 mm  
 5.5 mm

**バンプステア Bump Steer**  
 0 mm

**センターリンク/ Center Link**  
 1.0 mm

**ホイールベース/ Wheelbase**  
 0.5 mm

**スペーサー Spacer**  
 FF 0 mm  
 FR 0 mm

**サスブロック Sus Block**  
 FF 43.5 mm  
 FR 43.5 mm

車高 Ride Height	4.5 mm
キャンバー Camber Angle	1.5 °
キャスター Caster Angle	4.0 °
スタビ/ Sway Bar	1.0 1.1 1.2 ①.3 1.4 1.5 1.6 mm
ドループ/ Droop	アウターピン中心 9.5 mm サスアーム外下 mm
トー角 Toe Angle	0 °

ショック/ shock absorber	オイル/ Oil YOKOMO #500
ピストン/ Piston	1 2 ③ 穴/ Holes 1.2 mm
スプリング Spring	YOKOMO PINK
ブラダー Bladder	HDダイアフラム スポンジ無し
リバウンド Rebound	%
メモ/ Notes	

REAR

1 2 3 4 5 6

0 mm

0 mm

**ホイールハブ Wheel Hubs**  
 4.5 mm  
 5.0 mm  
 5.5 mm

**デフ Diff**  
 低 Low  
 高 High

**ホイールベース/ Wheelbase**  
 2.0 mm

**スペーサー Spacer**  
 FF 0 mm  
 FR 0 mm

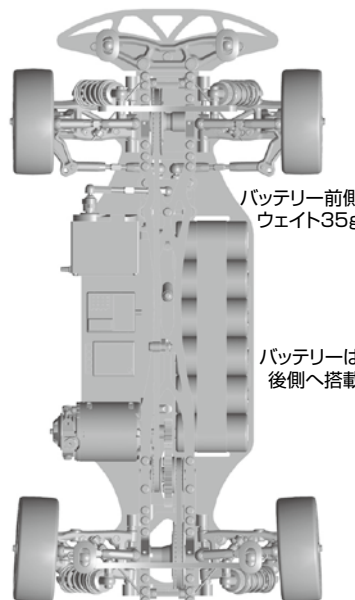
**サスブロック Sus Block**  
 FF 42.0 mm  
 FR 47.1 mm

車高 Ride Height	5.0 mm
キャンバー Camber Angle	2.0 °
キャスター Caster Angle	0 °
スタビ/ Sway Bar	1.0 ①.1 1.2 1.3 1.4 1.5 1.6 mm
ドループ/ Droop	アウターピン中心 8.5 mm サスアーム外下 mm
トー角 Toe Angle	3.5 °

ショック/ shock absorber	オイル/ Oil YOKOMO #400
ピストン/ Piston	1 2 ③ 穴/ Holes 1.2 mm
スプリング Spring	YOKOMO PINK
ブラダー Bladder	HDダイアフラム スポンジ無し
リバウンド Rebound	%
メモ/ Notes	

OTHER

モーター Motor	YOKOMO ワールドMAX 19T トルク型
スパーギア Spur Gear	95 ⑨6 97 101 102 103 T その他 T
ピニオンギア Pinion Gear	42 T
ギア比 Gear Ratio	4.5 : 1
ボディ Body	チームボンバー ダッジストラトス タイプA 軽量
ウイング Wing	チームボンバー HD ウイング
バッテリー Battery	YOKOMO IB4600 EX (5セル)
アンブ ESC	NOSRAM MATRIX ISTC



FRONT	
タイヤ/ Tire	アルファ技研
硬度/ Compound	+30シルバードット
インナー/ Insert	ゼノン グリーン
ホイール/ Wheel	YOKOMO スーパープレジジョン
トラクション/ Tire Treatment	マイティグリップバー-V2 (上塗り)
塗り巾	FL FR

REAR	
タイヤ/ Tire	アルファ技研
硬度/ Compound	+30シルバードット
インナー/ Insert	ゼノン グリーン
ホイール/ Wheel	YOKOMO スーパープレジジョン
トラクション/ Tire Treatment	エクストリーム 下地剤(ゴールド)
塗り巾	RL RR