

B-MAX4 II

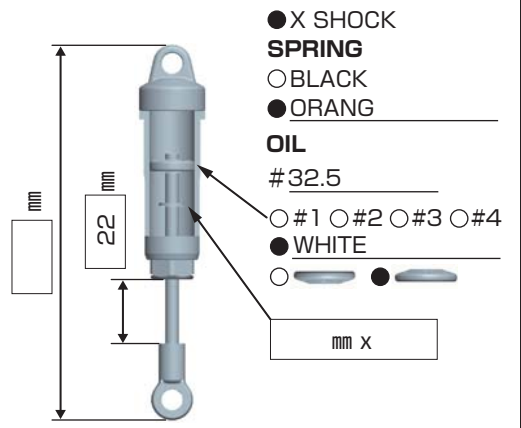
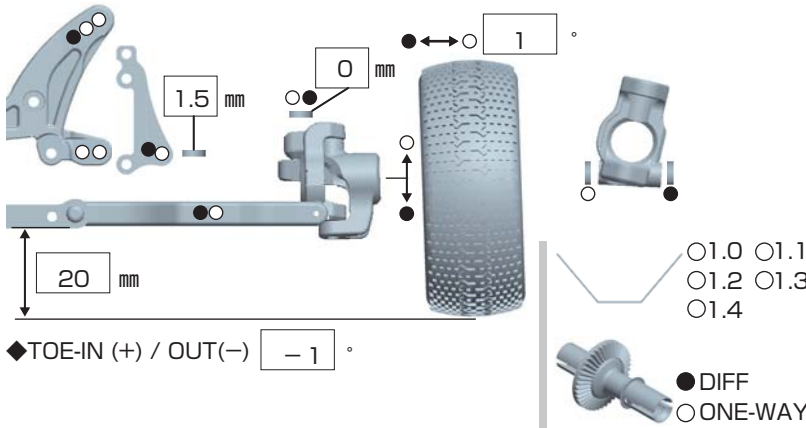
SETTING SHEET Ver.01

CIRCUIT ヤタベアリーナ・ハッピーニューイヤーレース

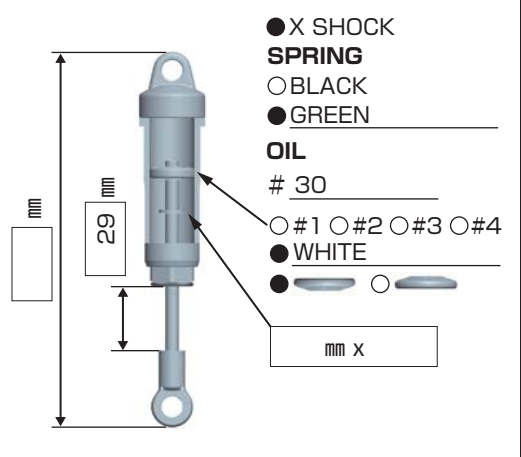
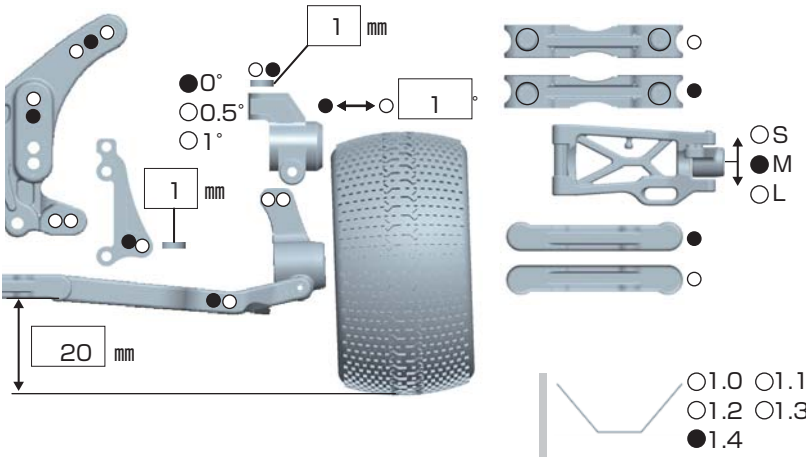
- INDOOR ○ OUTDOOR
- WET ● DRY ○ DUSTY ○ OTHER
- LOW TRACTION ● MED TRACTION ○ HIGH TRACTION
- SMOOTH ● BUMPY ○ BLUE GROOVE ○ ASTROTURF

DRIVER 菊池 快 DATE 2013/01/03

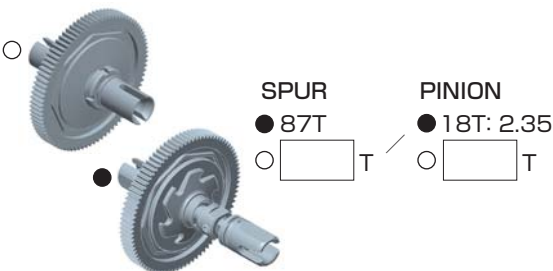
FRONT



REAR



DRIVE

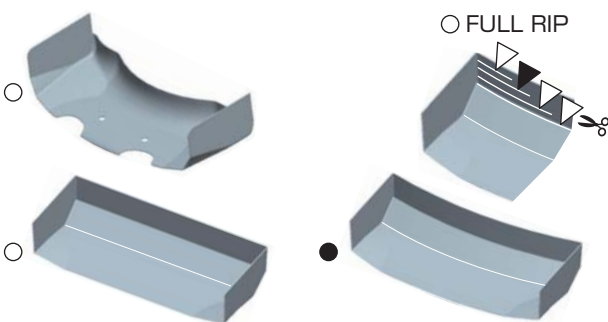


- MOTOR ⇨ トリオン 6.5T ○ Bonded ○ Sintered mm
- BRUSHES ⇨ _____
- BATTERY ⇨ トリオン 4500 _____
- ESC ○ NOSRAM PEARL ISTC Ver.2 // /
- トリオン ジーナス _____

TIRE

- | | |
|--------------------------------|------------------------------|
| FRONT | REAR |
| TIRE ⇨ T-720C パンサー・ボブキャット(クレイ) | TIRE ⇨ T-755C パンサー・スイッチ(クレイ) |
| INSERTS ⇨ T-720C 標準 | INSERTS ⇨ T-755C 標準 |
| WHEELS ⇨ AS-9768 | WHEELS ⇨ AS-9689 |

OTHER



- COMMENT
- ・モーター前に15g
 - ・バッテリー前側に各10g