

# GT500 SETTING SHEET

DRIVER 広坂正美 DATE 2011-09-11

CIRCUIT WORLD JAM RACING

- 環境  インドア  アウトドア
- 路面  アスファルト  コンクリート  カーペット
- グリップ  高い  普通  低い
- 路面状況  フラット  バンピー
- 気温 °C
- 湿度 %

## FRONT

スキッド Skid Angle  
Front

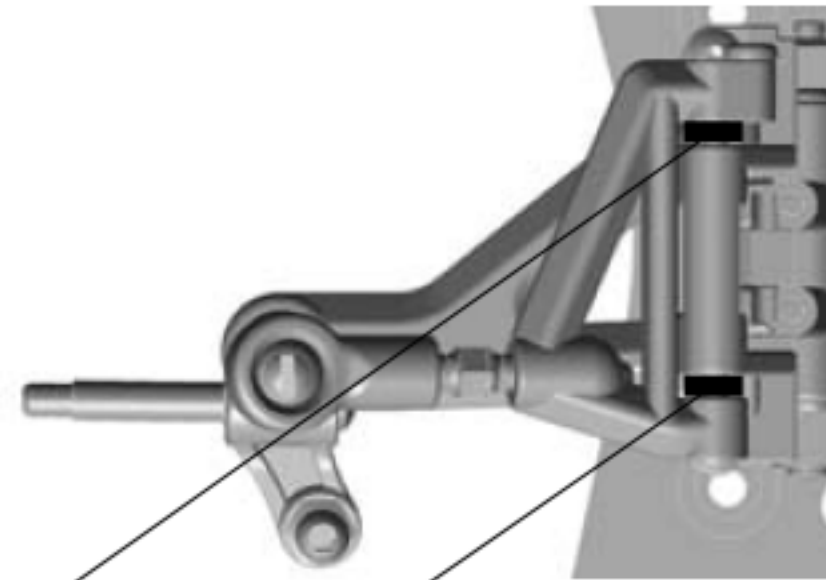
Rear

サスブロック Sus Block

0 mm  
 0.5 mm

シム Spacer 0 mm

シム Spacer 0 mm



Front Spacer Rear Spacer

<input type="checkbox"/> 2+2	-	0°
<input type="checkbox"/> 1+2	1	2.4°
<input type="checkbox"/> 2+1	1	3.2°
<input type="checkbox"/> 2	2	4.8°
<input type="checkbox"/> 1+1	1+1	5.6°
<input type="checkbox"/> 2	2	6.8°
<input type="checkbox"/> 1	2+1	8°
<input type="checkbox"/> 1	1+2	8.8°
<input checked="" type="checkbox"/> -	2+2	11.2°

スペーサー Spacer 2 mm

ダウンストップ Down Stop mm

シム Spacer 0.5 mm

車高 Ride Height 5 mm  
キャンバー Camber Angle 2  
トー角 Toe Angle -1

ショック/shock absorber

オイル/Oil

スプリング/Spring

センター Center

アーム Arm

スタビ/Sway Bar

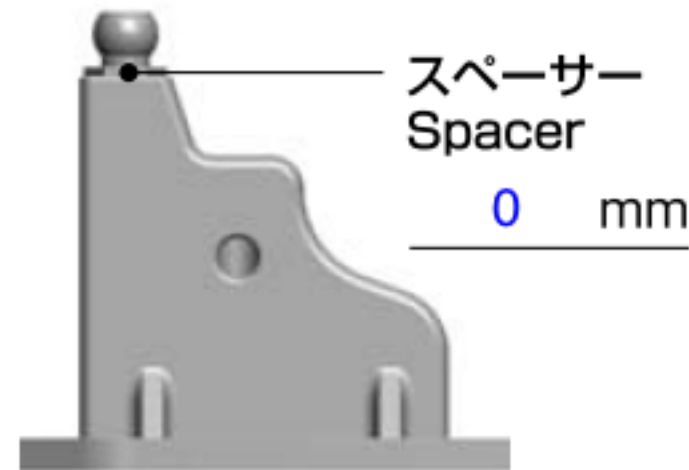
GT500R

弱トーアウト

フロントタイヤをソフトにすると曲がり過ぎ、ミディアムでは弱アンダーとなるので、ミディアムに固定し、フロントダンパーを外すことと、ネガティブキャンバーを強くし、タイトコーナーではブレーキを使って対応した。走りがいい楽しいレイアウトだった。ギヤデフの方が曲がるようになるかも？

## REAR

リヤショック ポジション Rear Shock Position



スペーサー Spacer 0 mm

ダンパー長 Shock 67 mm

ライドハイト Ride Height



- 0 mm
- 0.25 mm
- 0.5 mm
- 0.75 mm
- 1.0 mm
- 1.25 mm
- 1.5 mm
- 1.75 mm

穴位置 Hole Position

- 上/Top
- 下/Bottom

車高 Ride Height 4.5 mm

メモ/Notes

ショック/shock absorber

ピッチ/Pitch

オイル/Oil

450

スプリング Side Spring  
ゴールド

ロール/Roll

オイル/Oil

450

サイドスプリング Side Spring  
銅

## OTHER

モーター Motor	YOKOMO ZERO 21.5T	
進角 Timing	MAX	
スパークス Gear	74	
ピニオンギア Pinion Gear	17	
ボディ Body	SC430	
ボディマウント ポジション Body Mount Position		
前 Front	下から8	後 Rear 下から5
バッテリー Battery	Lipo 2800 30C	

スピードコントローラー Electric Speed Controller	YOKOMO BL-PRO2	
SCセッティング SC Setting		
サーボ Servo	Yokomo Drift SP-6099	
受信機 Receiver	KO KR-411FH	
送信機 Transmitter	KO ESPRIT III UNIVERSE	
ステアリング エキスポ Steering Expo	0	
ブレーキエンドポイント Brake E.P.	93	
スロットル エキスポ Throttle Expo	20	

FRONT	
タイヤ/Tire	YOKOMO ミディアム
直径/Diameter	
ホイール/Wheel	エンケイ
トラクション/Tire Treatment	ジョーカー
塗り巾	FL FR 全部
時間/Time	

REAR	
タイヤ/Tire	YOKOMO ソフト
直径/Diameter	
ホイール/Wheel	エンケイ
トラクション/Tire Treatment	ジョーカー
塗り巾	RL RR 全部
時間/Time	

# メモ

ヨコモカップ