

BD 2016

SETTING SHEET

DRIVER

DATE

CIRCUIT

- 環境/Place インドア/Indoor アウトドア/Outdoor
- 路面/Track アスファルト/Asphalt カーペット/Carpet
- グリップ/Traction 高い/High 普通/Medium 低い/Low
- 路面状況/Track situation フラット/Flat バンビー/Bump

FRONT

ギア/Gear #
 スプール/Spool
 ワンウェイ/One-way
 デフ 低/Low Diff 高/High
 ショック タワー Shock Tower 低/Low スタンダード/Standard
 グラファイト/Graphite スタンダード/Standard 2° 4° 6°
 ホイールハブ Wheel Hubs 4.5mm 5.0mm 5.5mm
 ホイールベース/Wheelbase mm
 センターリンク/Center Link mm
 パンプステア Bump Steer mm
 ステアリングブロック Steering Block mm mm
 サスブロック Sus Block WJ SJ
 一体型/1 Piece 分割型/Separate
 スペーサー Spacer FF mm FR mm
 フロント車高 mm

車高 Ride Height	mm
キャンバー Camber Angle	°
カスター Caster Angle	2° 4° 6°
スタビ/Sway Bar	1.0 1.1 1.2 1.3 1.4 1.5 1.6 mm
ドループ/Droop	mm
サスアーム外下/Arm	mm
トー角 Toe Angle	°
メモ/Notes	

ショック/shock absorber	
<input type="checkbox"/> ノーマル/Normal	
<input type="checkbox"/> ショート/Short	
オイル/Oil	
ピストン/Piston	
1 2 3 4 穴/Holes	mm
スプリング/Spring	
<input type="checkbox"/> ブラダー/Bladder	
<input type="checkbox"/> エアレーション/Aeration	
Oリング/O-ring	
1 2 個	
リバウンド/Rebound	
	%

REAR

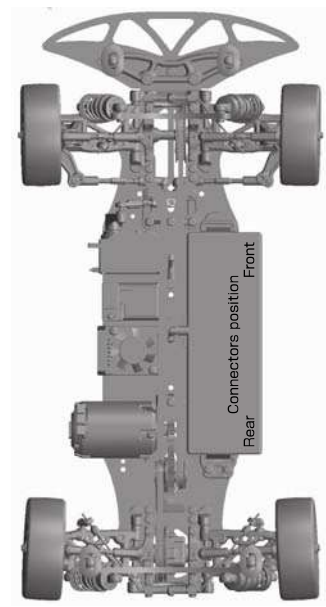
ボール/Ball ギア/Gear #
 ショック タワー Shock Tower 低/Low スタンダード/Standard
 デフ 低/Low Diff 高/High
 ショート グラファイト/Short Graphite スタンダード グラファイト/Standard Graphite
 ホイールハブ Wheel Hubs 4.5mm 5.0mm 5.5mm
 ホイールベース/Wheelbase mm
 サスブロック Sus Block 一体型/1 Piece 分割型/Separate
 スペーサー Spacer RF mm RR mm
 リア車高 mm

車高 Ride Height	mm
キャンバー Camber Angle	°
スタビ/Sway Bar	1.0 1.1 1.2 1.3 1.4 1.5 1.6 mm
ドループ/Droop	mm
サスアーム外下/Arm	mm
トー角 Toe Angle	°
メモ/Notes	

ショック/shock absorber	
<input type="checkbox"/> ノーマル/Normal	
<input type="checkbox"/> ショート/Short	
オイル/Oil	
ピストン/Piston	
1 2 3 4 穴/Holes	mm
スプリング/Spring	
<input type="checkbox"/> ブラダー/Bladder	
<input type="checkbox"/> エアレーション/Aeration	
Oリング/O-ring	
1 2 個	
リバウンド/Rebound	
	%

OTHER

カーボン/Carbon Graphite アルミ/Aluminum
 メインシャーシ Main Chassis
 モーター Motor
 スパーギア Spur Gear 枚 (ピッチ/pitch)
 ピニオンギア Pinion Gear 枚 (ピッチ/pitch)
 ボディ Body
 ウィング Wing
 バッテリー Battery
 アンブ ESC



FRONT	REAR
タイヤ/Tire	
インナー/Insert	
ホイール/Wheel	
トラクション/Tire Treatment	
メモ/Notes	