

B-MAX4II

SETTING SHEET Ver.01

CIRCUIT

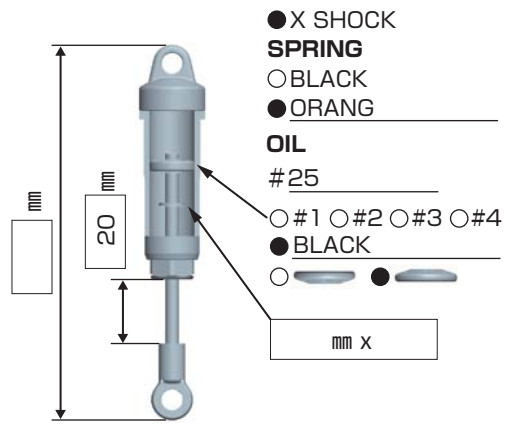
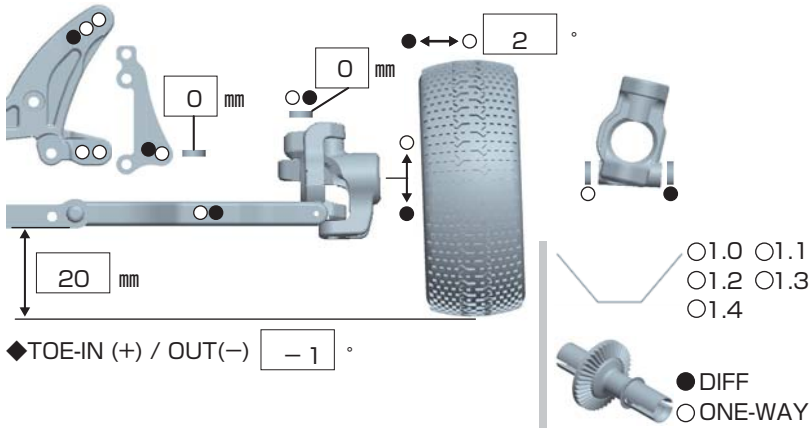
FEMCA CUP

- INDOOR ○ OUTDOOR
- WET ○ DRY ○ DUSTY ○ OTHER
- LOW TRACTION ● MED TRACTION ○ HIGH TRACTION
- SMOOTH ○ BUMPY ○ BLUE GROOVE ○ ASTROTURF

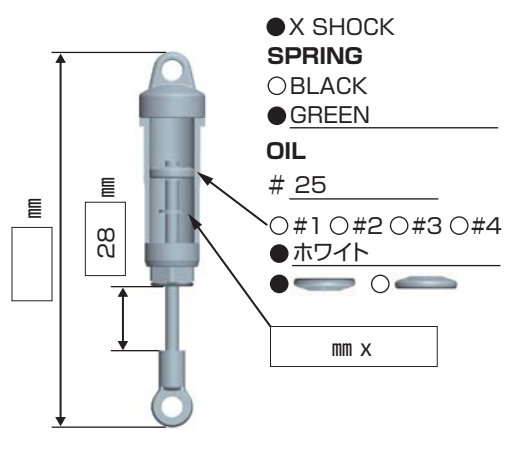
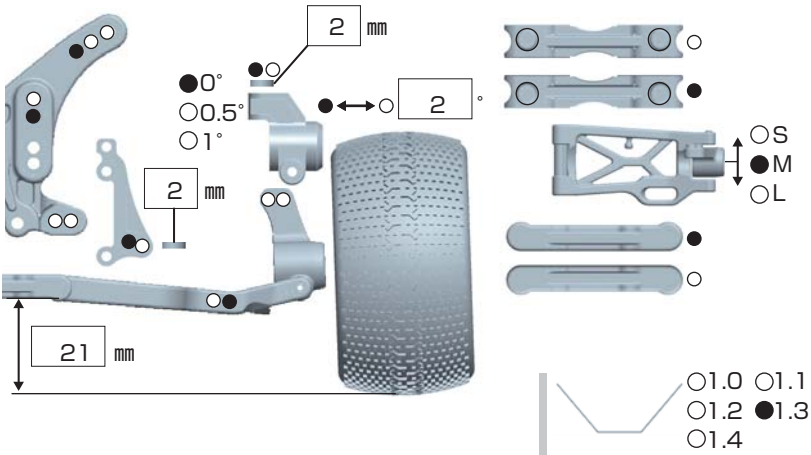
DRIVER Meen Vejrak

DATE 12/4/8

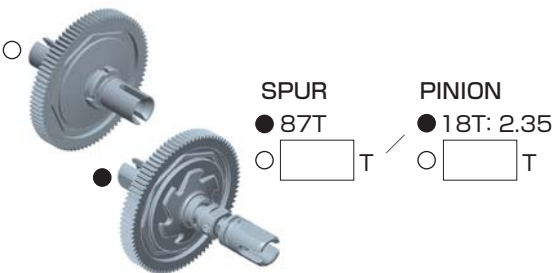
FRONT



REAR



DRIVE



- MOTOR ⇨ DUALSKY 6.5T Bonded
- BRUSHES ⇨ Sintered 12.5mm
- BATTERY ⇨ YOKOMO TEAM SPEC Li-po 4000mAh
- ESC NOSRAM PEARL ISTC Ver.2 0/0/0/0
- DUALSKY

TIRE

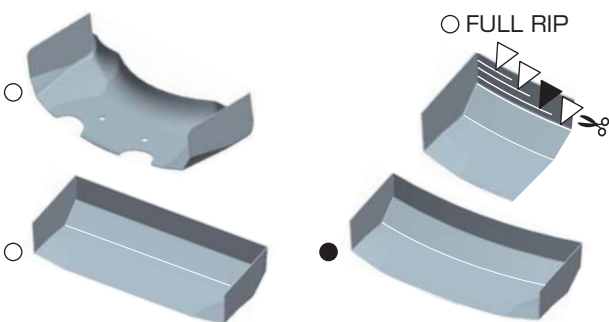
FRONT

- TIRE ⇨ T-720C パンサー・ボブキャット(クレイ)
- INSERTS ⇨ T-720C 標準
- WHEELS ⇨ AS-9768

REAR

- TIRE ⇨ T-755C パンサー・スイッチ(クレイ)
- INSERTS ⇨ T-755C 標準
- WHEELS ⇨ AS-9689

OTHER



COMMENT