

BOS

WORLD SPEC SETTING SHEET

DRIVER 松倉 直人 DATE 2010. 9. 26

CIRCUIT 一里野 RCプラザ

- 環境 インドア アウトドア
- 路面 アスファルト コンクリート カーペット
- グリップ 高い 普通
- 路面状況 フラット バンピー

FRONT

フロントデフ / Front Diff

デフ Diff
 スプール Spool
 ワンウェイ One-way

1 2 3 4 5 6

2.0 mm

デフ Diff
 低 / Low
 高 / High

ステアリングブロック Steering Block

ホイールハブ Wheel Hubs
 4.5 mm
 5.0 mm
 5.5 mm

バンブステア Bump Steer
0 mm

センターリンク / Center Link
0 mm

BD-201R
 BD-201R8

ホイールベース / Wheelbase
0 mm

スペーサー Spacer
FF 0 mm
FR 0 mm

サスブロック Sus Block
FF 43.5 mm
FR 43.5 mm

車高 Ride Height	5 mm
キャンバー Camber Angle	2 °
キャスター Caster Angle	4 °
スタビ / Sway Bar	1.0 1.1 1.2 1.3 1.4 1.5 1.6 mm
ドループ / Droop	アウターピン中心 / Pin 9 mm
サスアーム外下 / Arm	mm
トール角 Toe Angle	°

ショック / shock absorber	オイル / Oil	450
ピストン / Piston	1 2 3 穴 / Holes	1.0 mm
スプリング Spring		ピンク
ブラダー Bladder		ブラック
オリング O-ring	1 2 個	
リバウンド Rebound		20 %
メモ / Notes		

REAR

1 2 3 4 5 6

0.5 mm

2.0 mm

ホイールハブ Wheel Hubs
 4.5 mm
 5.0 mm
 5.5 mm

デフ Diff
 低 Low
 高 High

ホイールベース / Wheelbase
2 mm

スペーサー Spacer
RF 0.5 mm
RR 0.5 mm

サスブロック Sus Block
RF 42.0 mm
RR 46.4 mm

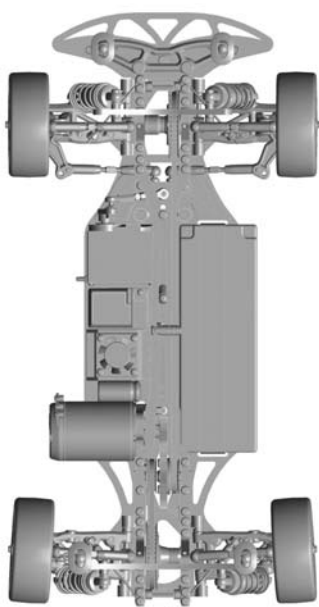
41.5mm 40.5mm 39.5mm

車高 Ride Height	5 mm
キャンバー Camber Angle	2 °
キャスター Caster Angle	0 °
スタビ / Sway Bar	1.0 1.1 1.2 1.3 1.4 1.5 1.6 mm
ドループ / Droop	アウターピン中心 / Pin 8 mm
サスアーム外下 / Arm	mm
トール角 Toe Angle	3 °

ショック / shock absorber	オイル / Oil	450
ピストン / Piston	1 2 3 穴 / Holes	1.0 mm
スプリング Spring		ピンク
ブラダー Bladder		ブラック
オリング O-ring	1 2 個	
リバウンド Rebound		20 %
メモ / Notes		

OTHER

モーター Motor	ノースラム オクタ 4.0T
スパークギア Spur Gear	108 枚 (64 ピッチ / pitch)
ピニオンギア Pinion Gear	27 枚 (64 ピッチ / pitch)
ギア比 Gear Ratio	:
ボディ Body	スピード6
ウィング Wing	ノーマル
バッテリー Battery	ヨコモ 5000mAh
アンプ ESC	ノースラム



FRONT	
タイヤ / Tire	コントロール
硬度 / Compound	
インナー / Insert	
ホイール / Wheel	
トラクション / Tire Treatment	ツイーク
塗り巾	FL FR

REAR	
タイヤ / Tire	コントロール
硬度 / Compound	
インナー / Insert	
ホイール / Wheel	
トラクション / Tire Treatment	ツイーク
塗り巾	RL RR