

YOKOMO R12 SETTING SHEET

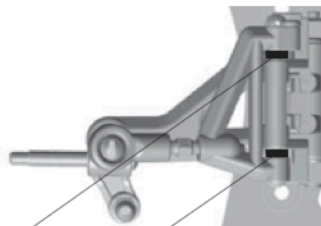
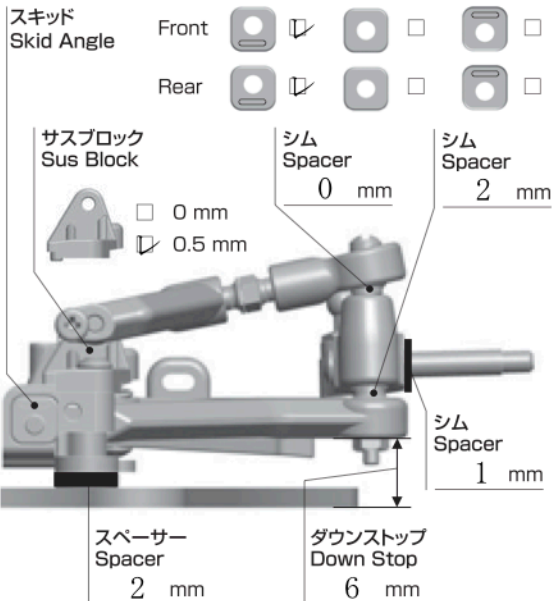
DRIVER NAOTO

DATE 2011. 3 . 6

CIRCUIT チャンプインドアサーキット

- 環境 インドア アウトドア
- 路面 アスファルト コンクリート カーペット
- グリップ 高い 普通 低い
- 路面状況 フラット バンピー
- 気温 °C
- 湿度 %

FRONT



Front Spacer	Rear Spacer	Angle
<input type="checkbox"/> ⚙×2 + ⚙×2	-	0°
<input type="checkbox"/> ⚙×1 + ⚙×2	⚙×1	2.4°
<input type="checkbox"/> ⚙×2 + ⚙×1	⚙×1	3.2°
<input type="checkbox"/> ⚙×2	⚙×2	4.8°
<input checked="" type="checkbox"/> ⚙×1 + ⚙×1	⚙×1 + ⚙×1	5.6°
<input type="checkbox"/> ⚙×2	⚙×2	6.8°
<input type="checkbox"/> ⚙×1	⚙×2 + ⚙×1	8°
<input type="checkbox"/> ⚙×1	⚙×1 + ⚙×2	8.8°
<input type="checkbox"/> -	⚙×2 + ⚙×2	11.2°

車高 Ride Height 3.8 mm

キャンバー Camber Angle 0

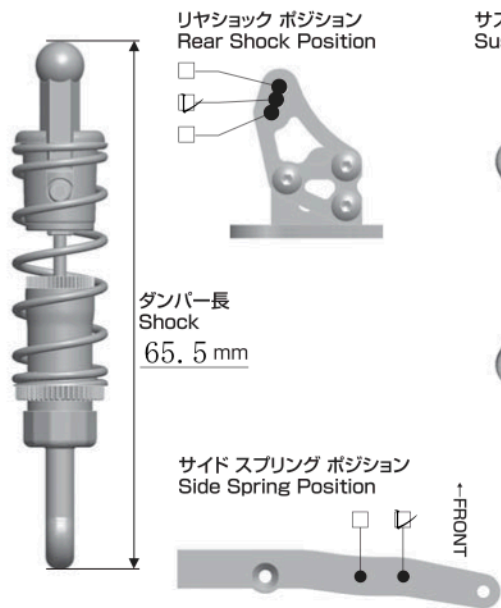
トー角 Toe Angle OUT 1

ショック/shock absorber
オイル/Oil AE40
スプリング/Spring
センター Center
アーム Arm ブラック
スタビ/Sway Bar ノーマル

メモ/Notes

ヨコモカップ1/12クラスに参加

REAR



車高 Ride Height 3.8 mm

トレッド Tread 169 mm

ショック/shock absorber
ピッチ/Pitch
オイル/Oil AE35
スプリング Side Spring シルバー
ロール/Roll
オイル/Oil AE40
サイドスプリング Side Spring ブラック

メモ/Notes

OTHER

モーター Motor	ノスラム 4.0T	
進角 Timing	-10	
スパークギア Spur Gear	90	
ピニオンギア Pinion Gear	22	
ボディ Body	AMR	
ボディマウント ポジション Body Mount Position		
前 Front	0	後 Rear 4
バッテリー Battery	YOKOMO 5600	

スピードコントローラー Electric Speed Controller	ノスラム	
SCセッティング SC Setting	0-5-6-0	
サーボ Servo	サンワ	
受信機 Receiver	サンワ	
送信機 Transmitter	サンワ M11X	
ステアリング エキスポ Steering Expo	0	
ブレーキエンドポイント Brake E.P.	80	
スロットル エキスポ Throttle Expo	0	

FRONT	
タイヤ/Tire	YOKOMO
直径/Diameter	43
ホイール/Wheel	YOKOMO
トラクション/Tire Treatment	
マイティグリップ V2	
塗り巾	FL FR
時間/Time	1

REAR	
タイヤ/Tire	YOKOMO
直径/Diameter	43
ホイール/Wheel	YOKOMO
トラクション/Tire Treatment	
マイティグリップ V2	
塗り巾	RL RR
時間/Time	20