

# B-MAX4 III

## SETTING SHEET Ver.02

CIRCUIT

RC PARK GOJO

- INDOOR ○ OUTDOOR
- WET ● DRY ○ DUSTY ○ OTHER
- LOW TRACTION ○ MED TRACTION ○ HIGH TRACTION
- SMOOTH ○ BUMPY ○ BLUE GROOVE ● ASTROTURF
- CARPET ○ WOOD

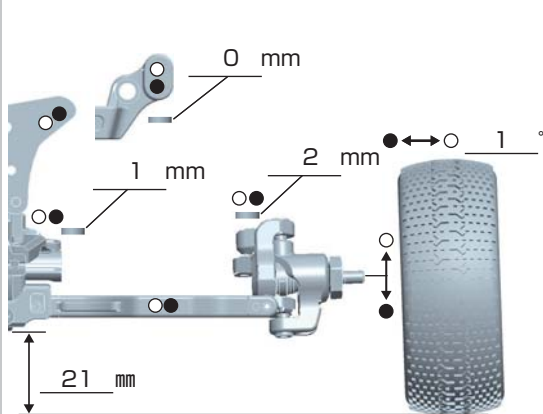
DRIVER

松倉直人

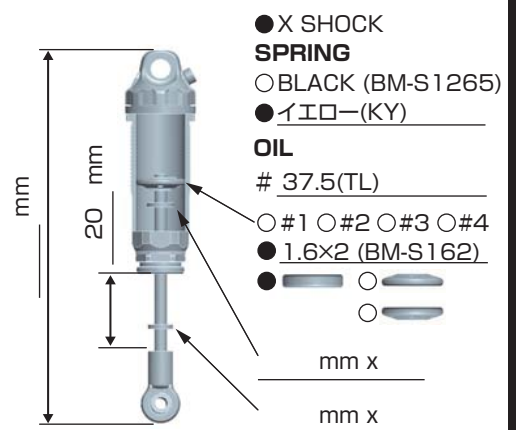
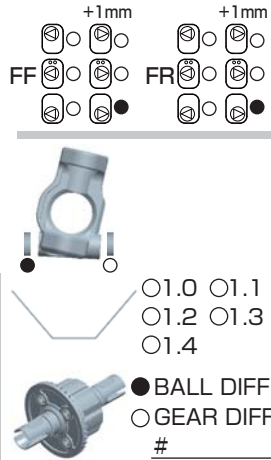
DATE

2014/03/23

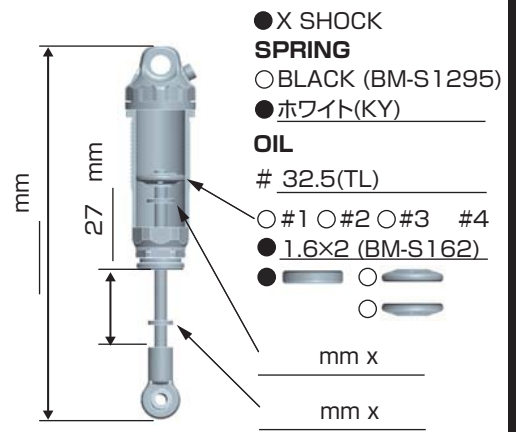
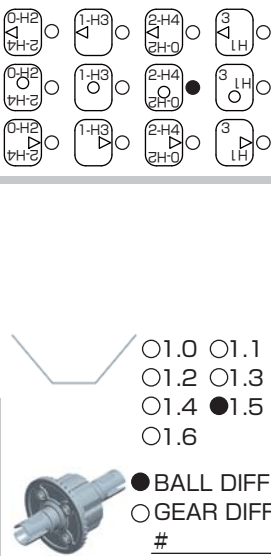
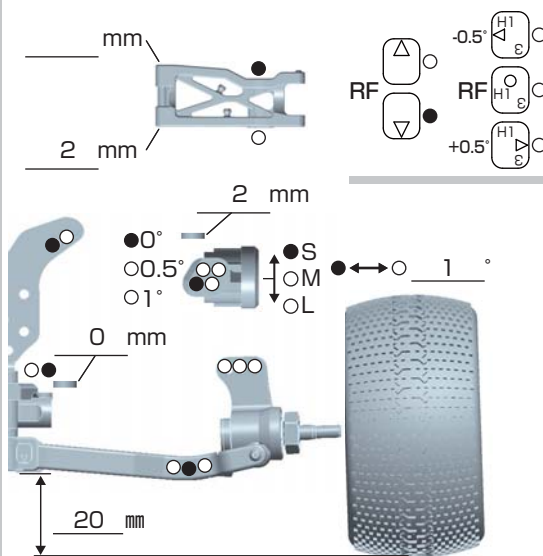
FRONT



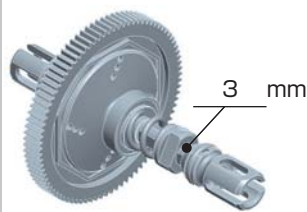
◆TOE-IN (+) / OUT(-)  $-1^{\circ}$



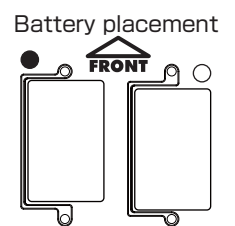
REAR



DRIVE



- MOTOR ⇨ R.P. Mシリーズ 6.5T ○ Bonded
- GEAR ⇨ Spur 84 T / Pinion 18 T : 2.35 ○ Sintered
- BATTERY ⇨ YOKOMO TEAM SPEC Li-po 5900
- ESC ● Racing Performer X Series (BL-RPX)
- BL-R3



TIRE

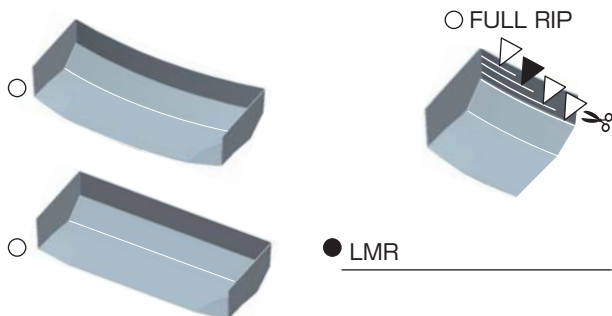
FRONT

- TIRE ⇨ バンサークレイ (T-725C)
- INSERTS ⇨ PLクローズドセル
- WHEELS ⇨ B4-821

REAR

- TIRE ⇨ バンサークレイ (T-755C)
- INSERTS ⇨ PLクローズドセル
- WHEELS ⇨ B4-827

OTHER



COMMENT

- B4-304MG カーボンセンターマウントプレート
- B4-TBS チタンターンバックルセット
- B4-415R00 アルミリヤハブキャリア0°
- B4-TSS チタンビスセット
- B4-501BS ボールデフセット
- B4-505T 3/32タングステンデフボール
- B4-504B ボールデフ用17Tドライブギヤ
- B2-S40 Oリングキャップ/ショックカラー