

B-MAX4 II

SETTING SHEET Ver.02

CIRCUIT

RC Maniax ARENA

- INDOOR ○ OUTDOOR
- WET ○ DRY ○ DUSTY ○ OTHER
- LOW TRACTION ● MED TRACTION ○ HIGH TRACTION
- SMOOTH ○ BUMPY ○ BLUE GROOVE ○ ASTROTURF
- CARPET ○ WOOD

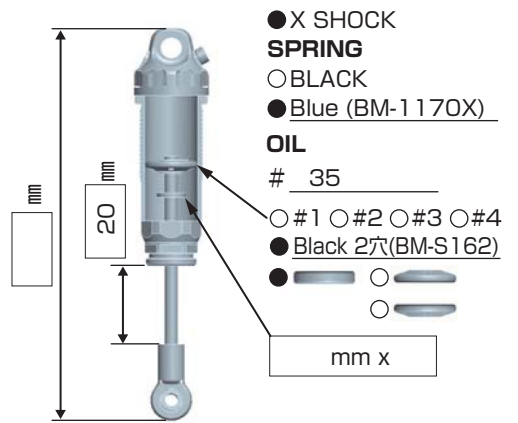
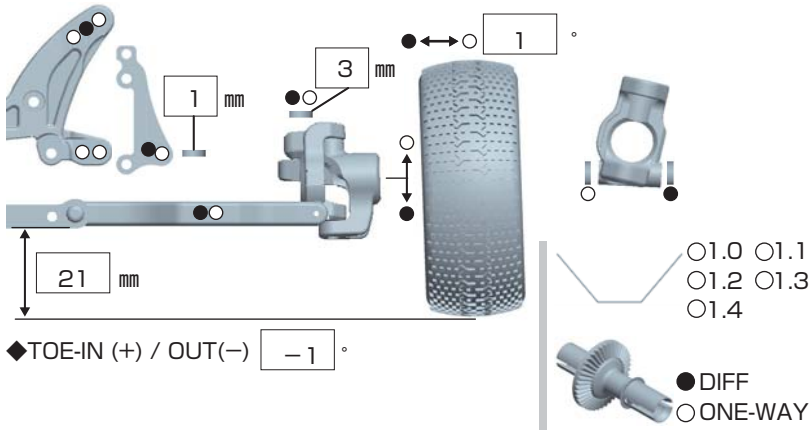
DRIVER

松倉直人

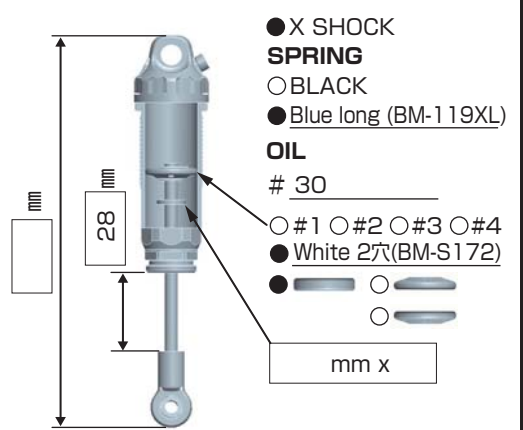
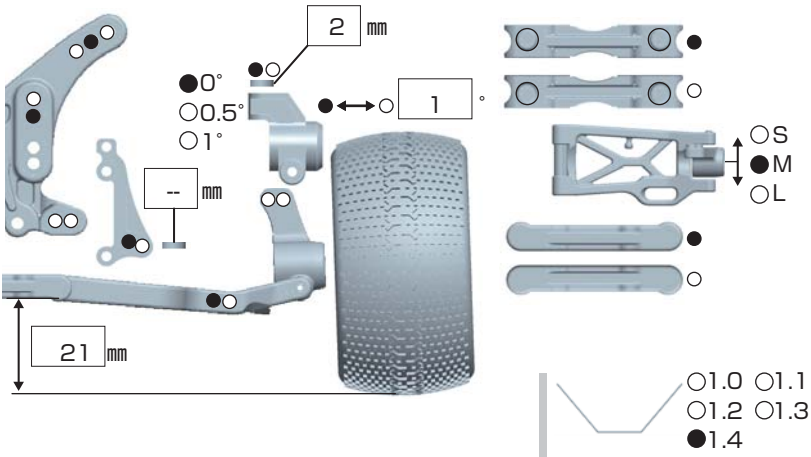
DATE

2013/03/24

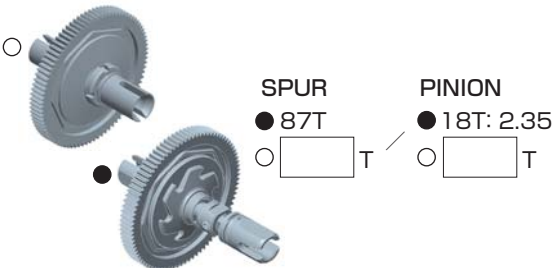
FRONT



REAR



DRIVE



- MOTOR ⇨ REEDY SONIC 6.5
 - BRUSHES ⇨
 - BATTERY ⇨ YOKOMO TEAM SPEC Li-po 5900mAh (YB-P259BF)
 - ESC ○ NOSRAM / / /
 - YOKOMO BL-R3
- Bonded
○ Sintered mm

TIRE

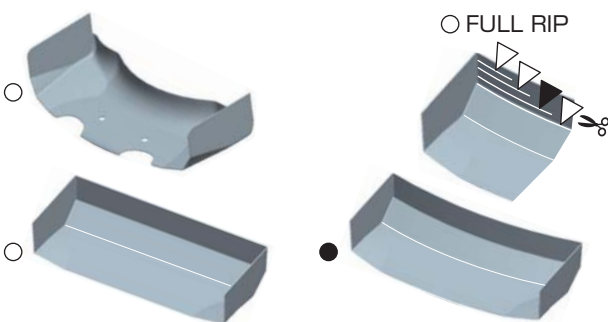
FRONT

- TIRE ⇨ T-725C
- INSERTS ⇨ プロライン クローズドセル
- WHEELS ⇨

REAR

- TIRE ⇨ T-755C
- INSERTS ⇨ プロライン クローズドセル
- WHEELS ⇨

OTHER



COMMENT

M-002LH メインシャシー (ハードタイプ)
 BM-003H アッパーデッキ (ハードタイプ)
 BM-10142W ライトウエイト ボディ
 BM-BBDT ドライブトレイン チューニング ベアリングセット
 BM-415R00 アルミ製リヤハブキャリア・ 0° ※近日発売
 (アルミ製トーイン 0.5° 、 1° と同様に外側のベアリングが $\phi 1.3$ mmになりました。)
 BM-S162 Xショックピストン(ブラック $\phi 1.6$ 2個穴) ※近日発売
 BM-S172 Xショックピストン(ホワイト $\phi 1.7$ 2個穴) ※近日発売