

B-D 2015 SETTING SHEET

DRIVER 岩清水 貴弘 DATE . . .

CIRCUIT Bee tops

- 環境/Place インドア/Indoor アウトドア/Outdoor
- 路面/Track アスファルト/Asphalt カーペット/Carpet
- グリップ/Traction 高い/High 普通/Medium 低い/Low
- 路面状況/Track situation フラット/Flat バンビー/Bump

FRONT

ギア/Gear #

スプール/Spool

ワンウェイ/One-way

デフ 低/Low Diff 高/High

1 2 3 4

ショックタワー 低/Low Shock Tower スタンダード/Standard

グラファイト/Graphite スタンダード/Standard

2° 4° 6°

ホイールハブ Wheel Hubs

4.5 mm 5.0 mm 5.5 mm

WJ SJ

サスブロック Sus Block

FF 43.5 mm

FR 43.5 mm 一体型/1 Piece 分割型/Separate

スペーサー Spacer

FF 0 mm

FR 0 mm

グラファイト/Graphite スタンダード/Standard

短 1.0 mm

ステアリングブロック Steering Block

パンプステア Bump Steer 0.5 mm

センターリンク/Center Link 短 1.0 mm

ホイールベース/Wheelbase 1.2 mm

0 mm

短 1.5 mm

ホイールベース/Wheelbase 2.0 mm

2.2 mm

車高 Ride Height	5.2 mm
キャンバー Camber Angle	2.0 °
キャスター Caster Angle	(4) 6°
スタビ/Sway Bar	1.0 1.1 1.2 (1.3) 1.4 1.5 1.6 mm
ドループ/Droop	アウトターピン中心/Pin mm
サスアーム外下/Arm	5.5 mm
トー角 Toe Angle	OUT 1.0 °

ショック/shock absorber	<input type="checkbox"/> ノーマル/Normal <input checked="" type="checkbox"/> ショート/Short
オイル/Oil	YOKOMO #500
ピストン/Piston	1 2 (3) 穴/Holes 1.1 mm
スプリング/Spring	HPIシルバー
	<input checked="" type="checkbox"/> ブラダー/Bladder YS-8HD
	<input type="checkbox"/> エアレーション/Aeration
オリング/O-ring	1 (2) 個
リバウンド/Rebound	0 %

REAR

ボール/Ball

ギア/Gear #3000(YOKOMO)

ショックタワー Shock Tower 低/Low スタンダード/Standard

1 2 3 4

デフ 低/Low Diff 高/High

0.2 mm

WJ SJ

ホイールハブ Wheel Hubs

4.5 mm 5.0 mm 5.5 mm

グラファイト/Graphite スタンダード/Standard

サスブロック Sus Block

RF 42.0 mm

RR 45.7 mm

RF mm

RR mm

ショート グラファイト/Short Graphite スタンダード グラファイト/Standard Graphite

短 1.5 mm

ホイールベース/Wheelbase 2.0 mm

2.2 mm

短 1.5 mm

ホイールベース/Wheelbase 2.0 mm

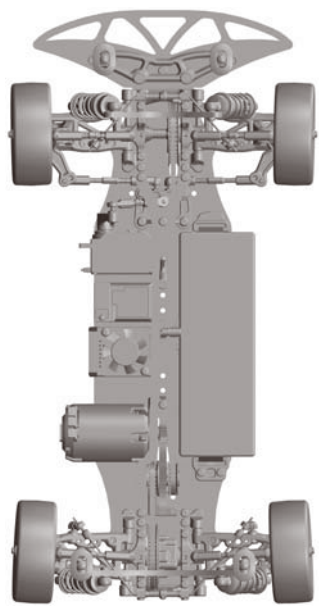
2.2 mm

車高 Ride Height	5.4 mm
キャンバー Camber Angle	2.0 °
キャスター Caster Angle	0 °
スタビ/Sway Bar	1.0 1.1 (1.2) 1.3 1.4 1.5 1.6 mm
ドループ/Droop	アウトターピン中心/Pin mm
サスアーム外下/Arm	5.3 mm
トー角 Toe Angle	2.5 °

ショック/shock absorber	<input type="checkbox"/> ノーマル/Normal <input checked="" type="checkbox"/> ショート/Short
オイル/Oil	YOKOMO #500
ピストン/Piston	1 2 (3) 穴/Holes 1.1 mm
スプリング/Spring	HPIブルー
	<input checked="" type="checkbox"/> ブラダー/Bladder YS-8HD
	<input type="checkbox"/> エアレーション/Aeration
オリング/O-ring	1 (2) 個
リバウンド/Rebound	0 %

OTHER

メインシャーシ Main Chassis	<input checked="" type="checkbox"/> カーボン/Carbon Graphite <input type="checkbox"/> アルミ/Aluminum
モーター Motor	Gスタイル13.5T
スパーギア Spur Gear	110 枚 (64 ピッチ/pitch)
ピニオンギア Pinion Gear	36 枚 (64 ピッチ/pitch)
モーター位置 Mortor Position	<input type="checkbox"/> 前位置/Forward <input checked="" type="checkbox"/> スタンダード/Standard
ボディ Body	プロトフォーム LTC-R LW
ウィング Wing	ノーマル
アッパーデッキ Upper Deck	<input checked="" type="checkbox"/> スタンダード/Standard <input type="checkbox"/> ハイトラクション/High Traction
バッテリー Battery	TRION
アンプ ESC	HW V3.1



FRONT	
タイヤ/Tire	コントロール
硬度/Compound	コントロール
インナー/Insert	コントロール
ホイール/Wheel	コントロール
トラクション/Tire Treatment	コントロール
メモ/Notes	

REAR	
タイヤ/Tire	コントロール
硬度/Compound	コントロール
インナー/Insert	コントロール
ホイール/Wheel	コントロール
トラクション/Tire Treatment	コントロール
メモ/Notes	