

# BOSS

## SETTING SHEET

DRIVER 小柳津 将之 DATE 2009.05.18

CIRCUIT ツインリンクほんぐ (23Tモーター仕様)

- 環境  インドア  アウトドア
- 路面  アスファルト  コンクリート  カーペット
- グリップ  高い  普通
- 路面状況  フラット  バンピー

FRONT

**フロントデフ / Front Diff**

デフ Diff  
 スプール Spool  
 ワンウェイ One-way

1 2 3 4 5 6

1.0 mm

1.0 mm

**デフ Diff**  
 低 / Low  
 高 / High

**ステアリングブロック Steering Block**

**ホイールハブ Wheel Hubs**  
 4.5 mm  
 5.0 mm  
 5.5 mm

**バンプステア Bump Steer**  
 0 mm

**センターリンク / Center Link**  
 1.0 mm

**ホイールベース / Wheelbase**  
 0.5 mm

**スペーサー Spacer**  
 FF 0 mm  
 FR 0 mm

**サスブロック Sus Block**  
 FF 43.5 mm  
 FR 43.5 mm

車高 Ride Height	4.5 mm
キャンバー Camber Angle	2.0 °
キャスター Caster Angle	4.0 °
スタビ / Sway Bar	1.0 1.1 1.2 ①.3 1.4 1.5 1.6 mm
ドループ / Droop	アウターピン中心 9.5 mm サスアーム外下 mm
トー角 Toe Angle	アウト 1 °

ショック / shock absorber	オイル / Oil YOKOMO #400
ピストン / Piston	1 2 ③ 穴 / Holes 1.0 mm
スプリング Spring	YOKOMO PINK
ブラダー Bladder	HDダイアフラム スポンジ無し
リバウンド Rebound	0 %
メモ / Notes	ダンパーケース内のOリングはクリアー1個

REAR

1 2 3 4 5 6

0 mm

1 mm

**ホイールハブ Wheel Hubs**  
 4.5 mm  
 5.0 mm  
 スペーサー+0.5mm  
 5.5 mm

**デフ Diff**  
 低 Low  
 高 High

**ホイールベース / Wheelbase**  
 2.0 mm

**スペーサー Spacer**  
 FF 0 mm  
 FR 0 mm

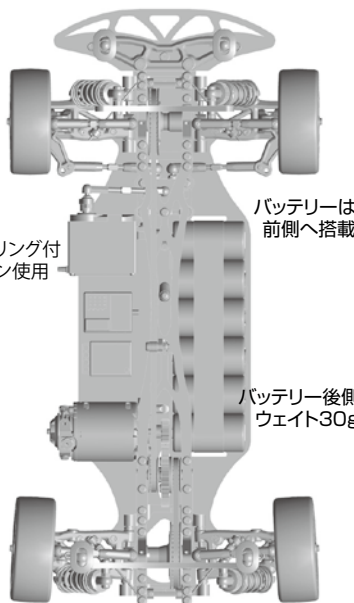
**サスブロック Sus Block**  
 FF 42.0 mm  
 FR 47.1 mm

車高 Ride Height	5.0 mm
キャンバー Camber Angle	°
キャスター Caster Angle	0 °
スタビ / Sway Bar	1.0 ①.1 1.2 1.3 1.4 1.5 1.6 mm
ドループ / Droop	アウターピン中心 9.0 mm サスアーム外下 mm
トー角 Toe Angle	3.5 °

ショック / shock absorber	オイル / Oil YOKOMO #350
ピストン / Piston	1 2 ③ 穴 / Holes 1.0 mm
スプリング Spring	YOKOMO PINK
ブラダー Bladder	HDダイアフラム スポンジ無し
リバウンド Rebound	0 %
メモ / Notes	

OTHER

モーター Motor	YOKOMO MAXストック 23T トルク型
スパークギア Spur Gear	95 ⑨6 97 101 102 103 T その他 T
ピニオンギア Pinion Gear	42 T
ギア比 Gear Ratio	4.57 : 1
ボディ Body	プロトフォーム LTC-R 軽量
ウイング Wing	ボディ付属
バッテリー Battery	アトランティス 4500 (5セル)
アンブ ESC	



FRONT	
タイヤ / Tire	采
硬度 / Compound	+30シルバードット
インナー / Insert	AH Ver1 黒
ホイール / Wheel	YOKOMO スーパープレジジョン
トラクション / Tire Treatment	(下地)エクストリームゴールド +マイティグリッパー
塗り巾	FL FR

REAR	
タイヤ / Tire	采
硬度 / Compound	+30シルバードット
インナー / Insert	AH Ver1 黒
ホイール / Wheel	YOKOMO スーパープレジジョン
トラクション / Tire Treatment	(下地)エクストリームゴールド +マイティグリッパー
塗り巾	RL RR