

# BOSS

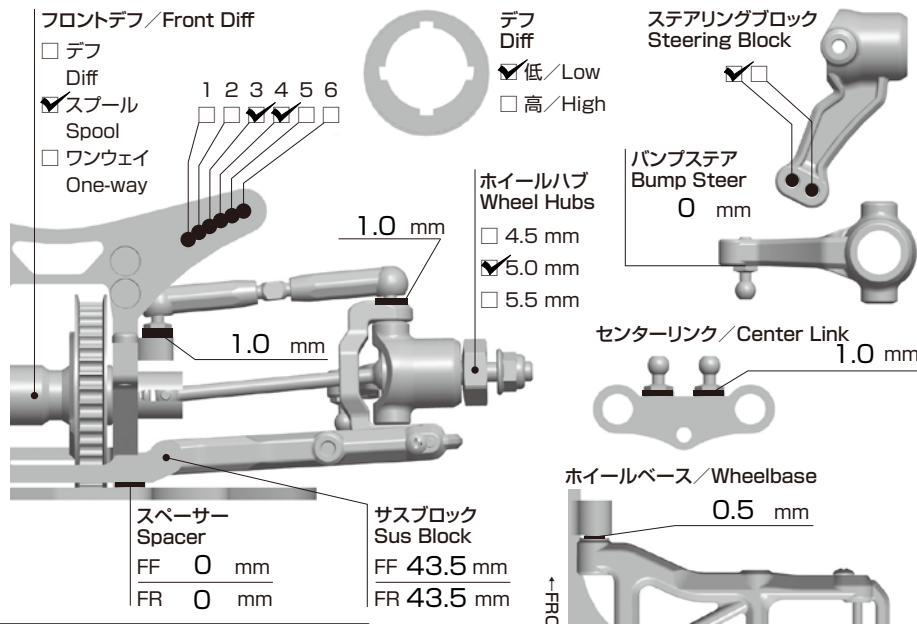
## SETTING SHEET

DRIVER 小柳津 将之 DATE 2009.05.18

CIRCUIT ツインリンクほんぐ (モデファイモーター仕様)

- 環境  インドア  アウトドア
- 路面  アスファルト  コンクリート  カーペット
- グリップ  高い  普通
- 路面状況  フラット  バンピー

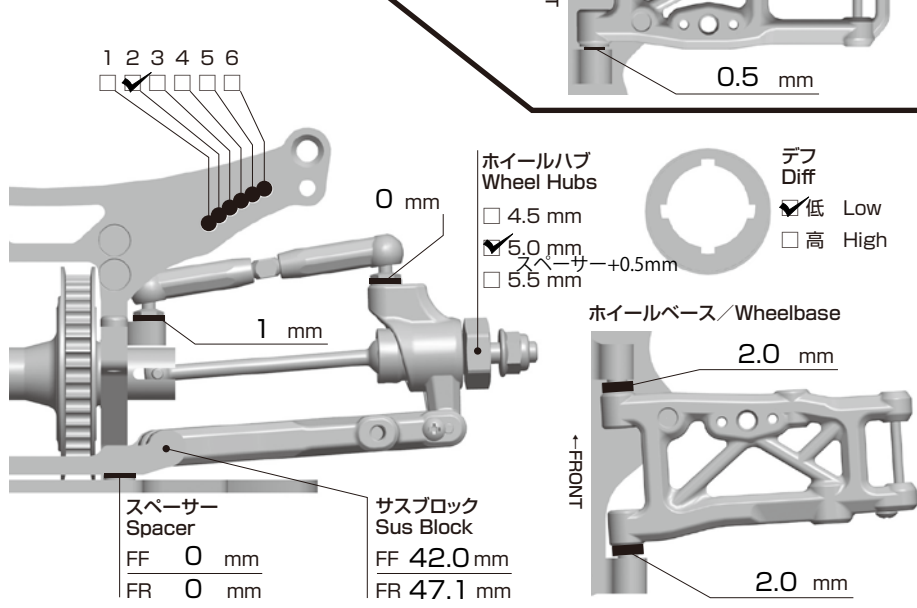
FRONT



車高 Ride Height	4.8 mm
キャンバー Camber Angle	2.0 °
キャスター Caster Angle	4.0 °
スタビ / Sway Bar	1.0 1.1 1.2 ①.3 1.4 1.5 1.6 mm
ドループ / Droop	アウターピン中心 9.5 mm サスアーム外下 mm
トー角 Toe Angle	アウト 1 °

ショック / shock absorber	オイル / Oil
	YOKOMO #500
ピストン / Piston	1 2 ③ 穴 / Holes 1.0 mm
スプリング Spring	YOKOMO PINK
ブラダー Bladder	HDタイヤフラム スポンジ無し
リバウンド Rebound	0 %
メモ / Notes	ダンパーケース内のOリングはクリアー1個

REAR

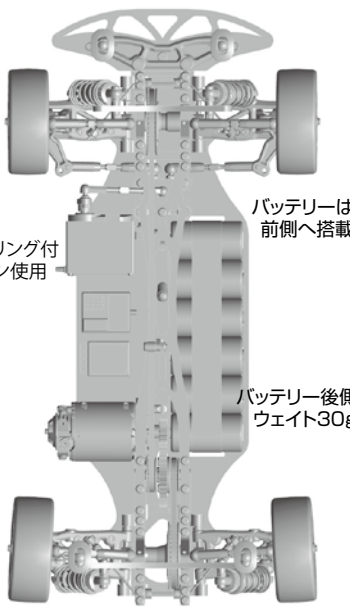


車高 Ride Height	5.0 mm
キャンバー Camber Angle	°
キャスター Caster Angle	0 °
スタビ / Sway Bar	1.0 ①.1 1.2 1.3 1.4 1.5 1.6 mm
ドループ / Droop	アウターピン中心 9.0 mm サスアーム外下 mm
トー角 Toe Angle	3.5 °

ショック / shock absorber	オイル / Oil
	YOKOMO #400
ピストン / Piston	1 2 ③ 穴 / Holes 1.0 mm
スプリング Spring	YOKOMO PINK
ブラダー Bladder	HDタイヤフラム スポンジ無し
リバウンド Rebound	0 %
メモ / Notes	

OTHER

モーター Motor	SPコンペ 3.5R
スパーギア Spur Gear	95 96 97 101 102 ⑩3 T その他 T
ピニオンギア Pinion Gear	25 T
ギア比 Gear Ratio	8.24 : 1
ボディ Body	プロトフォーム マツダ スピード6 軽量
ウイング Wing	ボディ付属
バッテリー Battery	アトランティス 4500 (5セル)
アンブ ESC	



FRONT	
タイヤ / Tire	采
硬度 / Compound	+30シルバードット
インナー / Insert	AH Ver1 黒
ホイール / Wheel	YOKOMO スーパープレジジョン
トラクション / Tire Treatment	(下地)エクストリームゴールド +マイティグリップ
塗り巾	FL FR

REAR	
タイヤ / Tire	采
硬度 / Compound	+30シルバードット
インナー / Insert	AH Ver1 黒
ホイール / Wheel	YOKOMO スーパープレジジョン
トラクション / Tire Treatment	(下地)エクストリームゴールド +マイティグリップ
塗り巾	RL RR