

# BOS

## WORLD SPEC SETTING SHEET

DRIVER ロナルド フェルカー DATE 2010. 9. 26

CIRCUIT ICHIRINO

- 環境  インドア  アウトドア
- 路面  アスファルト  コンクリート  カーペット
- グリップ  高い  普通
- 路面状況  フラット  バンピー

FRONT

**フロントデフ / Front Diff**

デフ Diff  
 スプール Spool  
 ワンウェイ One-way

1 2 3 4 5 6

2.0 mm

**デフ Diff**  
 低 / Low  
 高 / High

**ステアリングブロック Steering Block**

**ホイールハブ Wheel Hubs**  
 4.5 mm  
 5.0 mm  
 5.5 mm

**バンブステア Bump Steer**  
0 mm

**センターリンク / Center Link**  
0 mm

BD-201R  
 BD-201R8

**ホイールベース / Wheelbase**  
0.2 mm

**スペーサー Spacer**  
FF 0 mm  
FR 0 mm

**サスブロック Sus Block**  
FF 43.5 mm  
FR 43.5 mm

車高 Ride Height	5.0 mm
キャンバー Camber Angle	1.5 °
キャスター Caster Angle	4 °
スタビ / Sway Bar	1.0 1.1 1.2 <b>1.3</b> 1.4 1.5 1.6 mm
ドループ / Droop	アウターピン中心 / Pin <b>9</b> mm
サスアーム外下 / Arm	mm
トール角 Toe Angle	°

ショック / shock absorber	オイル / Oil <b>LRP 50</b>
ピストン / Piston	1 2 <b>3</b> 穴 / Holes 1.1 mm
スプリング Spring	HPI <b>SILVER</b>
ブラダー Bladder	<b>Black</b>
オリング O-ring	<b>1</b> 2 個
リバウンド Rebound	0 %
メモ / Notes	

REAR

1 2 3 4 5 6

0.5 mm

2.0 mm

**ホイールハブ Wheel Hubs**  
 4.5 mm  
 5.0 mm  
 5.5 mm

**デフ Diff**  
 低 Low  
 高 High

**ホイールベース / Wheelbase**  
2.0 mm

**スペーサー Spacer**  
RF 0 mm  
RR 0 mm

**サスブロック Sus Block**  
RF 42.0 mm  
RR 46.4 mm

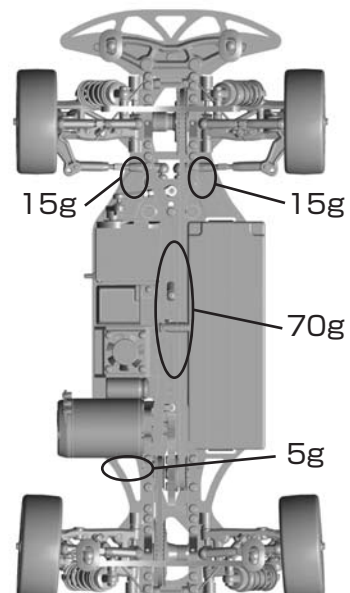
41.5mm  40.5mm  39.5mm

車高 Ride Height	5.0 mm
キャンバー Camber Angle	2.0 °
キャスター Caster Angle	0 °
スタビ / Sway Bar	1.0 1.1 <b>1.2</b> 1.3 1.4 1.5 1.6 mm
ドループ / Droop	アウターピン中心 / Pin <b>8</b> mm
サスアーム外下 / Arm	mm
トール角 Toe Angle	3.0 °

ショック / shock absorber	オイル / Oil <b>LRP 50</b>
ピストン / Piston	1 2 <b>3</b> 穴 / Holes 1.1 mm
スプリング Spring	HPI <b>SILVER</b>
ブラダー Bladder	<b>Black</b>
オリング O-ring	<b>1</b> 2 個
リバウンド Rebound	0 %
メモ / Notes	

OTHER

モーター Motor	NOSRAM 4.0(OCT)
スパークギア Spur Gear	108 枚 (64 ピッチ / pitch)
ピニオンギア Pinion Gear	27 枚 (64 ピッチ / pitch)
ギア比 Gear Ratio	:
ボディ Body	SPEED 6 (LW)
ウイング Wing	↑
バッテリー Battery	LRP 5900
アンプ ESC	NOSRAM Ver.2



FRONT		REAR	
タイヤ / Tire	Sweep →	タイヤ / Tire	
硬度 / Compound	40 →	硬度 / Compound	
インナー / Insert	↑	インナー / Insert	↑
ホイール / Wheel	↑	ホイール / Wheel	↑
トラクション / Tire Treatment	Marc →	トラクション / Tire Treatment	
塗り巾	FL FR	塗り巾	RL RR