

# BD8

## 2018 BLACK SERIES

### SETTING SHEET

DRIVER **Team Yokomo** DATE . . .

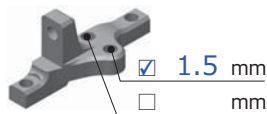
CIRCUIT **High Grip Asphalt**

- 環境/Place  インドア/Indoor  アウトドア/Outdoor
- 路面/Track  アスファルト/Asphalt  カーペット/Carpet
- グリップ/Traction  高い/High  普通/Medium  低い/Low
- 路面状況/Track situation  フラット/Flat  バンピー/Bump

### FRONT

ショックタワー  
Shock Tower

- 低/Low
- スタンダード/Standard



バンブステア  
Bump Steer

0.5 mm



センターリンク/Center Link

1.0 mm



ホイールベース/Wheelbase

0.7 mm



- ショート グラファイト Short Graphite
- スタンダード グラファイト Standard Graphite

車高  
Ride Height

5.0 mm

キャンバー  
Camber Angle

1.5°

キャスター/Caster Angle

2° ④ 6°

スタビ/Sway Bar

1.0  1.1  1.2

1.3  1.4  1.5

1.6 mm

ドループ/Droop

サスアーム外下/Arm

6.0 mm

トー角  
Toe Angle

-1.0°

ステアリング リミッター  
Steering Limiter

⑧ 8.5 9.0

ショック/shock absorber

- ノーマル/Normal
- ショート/Short

オイル/Oil

RP35

ピストン/Piston

1 2 3 ④ 穴/Holes

mm

スプリング/Spring

RP2.8

ブラダー/Bladder

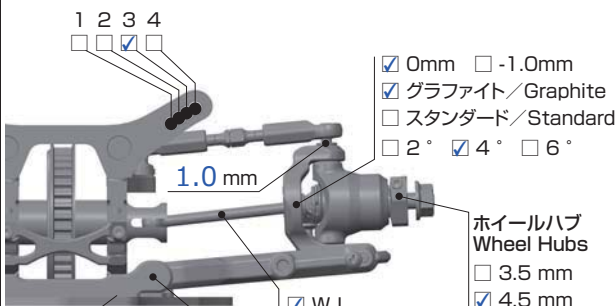
B7-8DF16

Oリング/O-ring

① 2 個

リバウンド/Rebound

%



- 0mm  -1.0mm
- グラファイト/Graphite
- スタンダード/Standard
- 2°  4°  6°

ホイールハブ  
Wheel Hubs

- 3.5 mm
- 4.5 mm
- 5.0 mm
- 5.5 mm

サスブロック  
Sus Block

FF ① . 2 . 3 . 4 . 5 in / out A . ③ . C

FR ① . 2 . 3 . 4 . 5 in / out A . ③ . C

- 一体型/1 Piece  分割型/Separate

スペーサー  
Spacer

FF 0.5 mm

FR 1.0 mm

### REAR

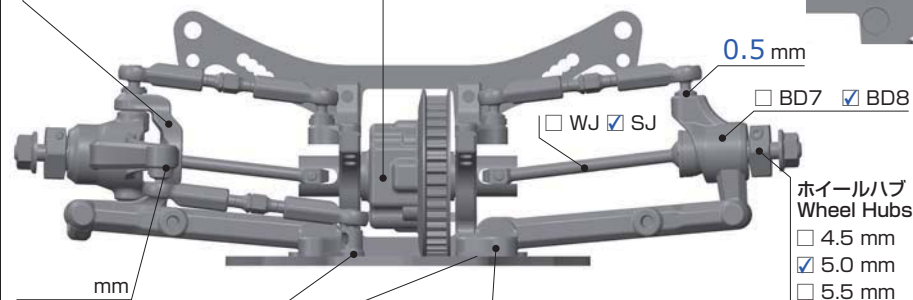
- グラファイト Graphite
- アルミ Aluminium

ギア/Gear  
Oil  
# 5000

ショックタワー  
Shock Tower

- 低/Low
- スタンダード/Standard

- 1
- 2
- 3
- 4



0.5 mm

BD7  BD8

ホイールハブ  
Wheel Hubs

- 4.5 mm
- 5.0 mm
- 5.5 mm

スペーサー  
Spacer

RF 1.0 mm

RR 1.0 mm

サスブロック  
Sus Block

RF 1 . 2 . 3 . 4 . ⑤ in / out A . B . C

RR 1 . 2 . 3 . ④ . 5 in / out A . ③ . C

- 一体型/1 Piece
- 分割型/Separate

車高  
Ride Height

5.2 mm

キャンバー  
Camber Angle

1.5°

スタビ/Sway Bar

1.0  1.1  1.2

1.3  1.4  1.5

1.6 mm

ドループ/Droop

サスアーム外下/Arm

5.0 mm

トー角  
Toe Angle

2.6°

メモ/Notes

ショック/shock absorber

- ノーマル/Normal
- ショート/Short

オイル/Oil

RP35

ピストン/Piston

1 2 3 ④ 穴/Holes

mm

スプリング/Spring

RP2.8

ブラダー/Bladder

B7-8DF16

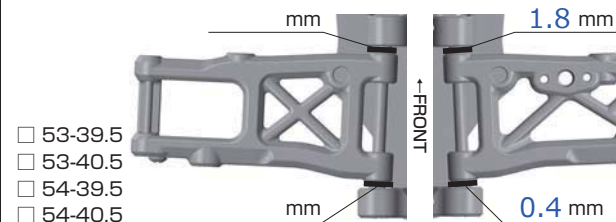
Oリング/O-ring

① 2 個

リバウンド/Rebound

%

ホイールベース/Wheelbase



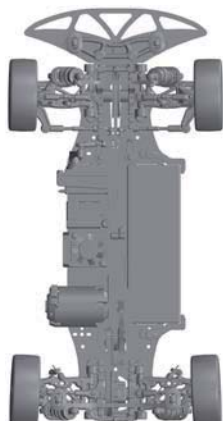
1.8 mm

- 41.5mm
- 40.5mm
- 39.5mm

- ショート グラファイト Short Graphite
- スタンダード グラファイト Standard Graphite

### OTHER

- メインシャーシ Main Chassis  カーボン/Carbon Graphite  アルミ/Aluminum
- モーター Motor
- スパークギア Spur Gear
- ピニオンギア Pinion Gear
- バッテリー Battery
- アンブ ESC
- ボディ Body
- ウイング Wing



FRONT	REAR
タイヤ/Tire	タイヤ/Tire
インナー/Insert	インナー/Insert
ホイール/Wheel	ホイール/Wheel
トラクション/Tire Treatment	トラクション/Tire Treatment
メモ/Notes	メモ/Notes