

BD8

2018 BLACK SERIES

SETTING SHEET

DRIVER **Team Yokomo** DATE . . .

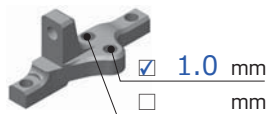
CIRCUIT **Low Grip Carpet (with Additive)**

- 環境/Place インドア/Indoor アウトドア/Outdoor
- 路面/Track アスファルト/Asphalt カーペット/Carpet
- グリップ/Traction 高い/High 普通/Medium 低い/Low
- 路面状況/Track situation フラット/Flat バンピー/Bump

FRONT

ショックタワー
Shock Tower

- 低/Low
- スタンダード/Standard



バンブステア
Bump Steer

1.0 mm



センターリンク/Center Link

0.5 mm



ホイールベース/Wheelbase

0.7 mm



- ショート グラファイト Short Graphite
- スタンダード グラファイト Standard Graphite

車高
Ride Height 5.0 mm

キャンバー
Camber Angle 1.5°

キャスター/Caster Angle
2° ④ 6°

スタビ/Sway Bar
 1.0 1.1 1.2
 1.3 1.4 1.5
 1.6 mm

ドループ/Droop
サスアーム外下/Arm
6.0 mm

トー角
Toe Angle -1.0°

ステアリング リミッター
Steering Limiter
⑧ 8.5 9.0

ショック/shock absorber

- ノーマル/Normal
- ショート/Short

オイル/Oil

RP35

ピストン/Piston
1 2 3 ④ 穴/Holes mm

スプリング/Spring
RP2.6-2.8

ブラダー/Bladder
B7-8DF16

Oリング/O-ring

① 2 個

リバウンド/Rebound

%

1 2 3 4



- 0mm -1.0mm
- グラファイト/Graphite
- スタンダード/Standard
- 2° 4° 6°

ホイールハブ
Wheel Hubs
 3.5 mm
 4.5 mm
 5.0 mm
 5.5 mm

サスブロック
Sus Block

FF 1 ② 3 4 5 in/out A ⑥ C

FR 1 ② 3 4 5 in/out A ⑥ C

- 一体型/1 Piece
- 分割型/Separate

スペーサー
Spacer

FF 1.0 mm

FR 1.0 mm

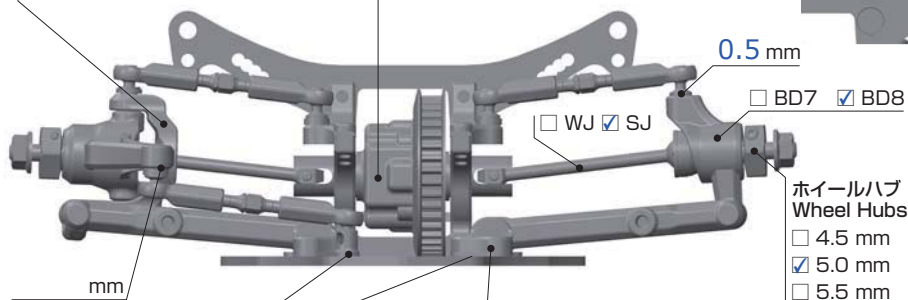
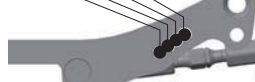
REAR

- グラファイト Graphite
- アルミ Aluminium

ギア/Gear
Oil
3000

ショックタワー
Shock Tower
 低/Low
 スタンダード/Standard

1 2 3 4



0.5 mm

BD7 BD8

ホイールハブ
Wheel Hubs
 4.5 mm
 5.0 mm
 5.5 mm

スペーサー
Spacer

RF 1.0 mm

RR 1.0 mm

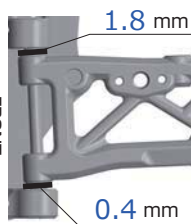
サスブロック
Sus Block

RF 1 2 3 4 ⑤ in/out A ⑥ B C

RR 1 2 3 ④ 5 in/out A ⑥ B C

- 一体型/1 Piece
- 分割型/Separate

ホイールベース/Wheelbase



1.8 mm

0.4 mm

- 53-39.5
- 53-40.5
- 54-39.5
- 54-40.5

- 41.5mm
- 40.5mm
- 39.5mm
- ショート グラファイト Short Graphite
- スタンダード グラファイト Standard Graphite

車高
Ride Height 5.2 mm

キャンバー
Camber Angle 1.5°

スタビ/Sway Bar
 1.0 1.1 1.2
 1.3 1.4 1.5
 1.6 mm

ドループ/Droop
サスアーム外下/Arm
5.0 mm

トー角
Toe Angle 2.6°

メモ/Notes

ショック/shock absorber

- ノーマル/Normal
- ショート/Short

オイル/Oil

RP35

ピストン/Piston
1 2 3 ④ 穴/Holes mm

スプリング/Spring
RP2.6

ブラダー/Bladder
B7-8DF16

Oリング/O-ring

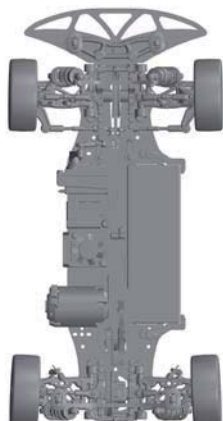
① 2 個

リバウンド/Rebound

%

OTHER

- メインシャーシ カーボン/Carbon Graphite アルミ/Aluminum
- Motor
- Spur Gear
- Pinion Gear
- Battery
- ESC
- Body
- Wing



FRONT	REAR
タイヤ/Tire	タイヤ/Tire
インナー/Insert	インナー/Insert
ホイール/Wheel	ホイール/Wheel
トラクション/Tire Treatment	トラクション/Tire Treatment
メモ/Notes	メモ/Notes