













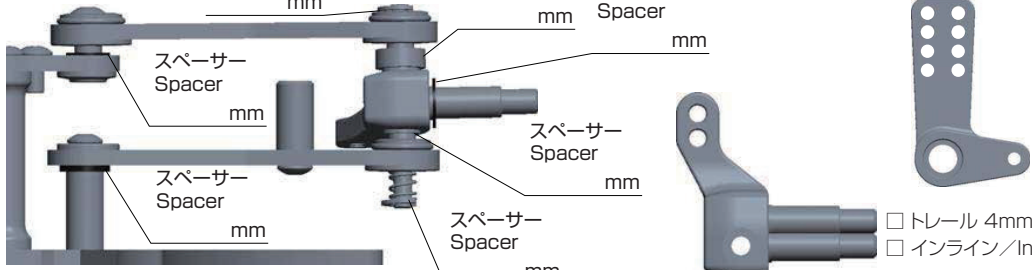
YR101

SETTING SHEET

DRIVER	DATE
CIRCUIT	
<input type="checkbox"/> 環境/Place : <input type="checkbox"/> インドア/Indoor <input type="checkbox"/> アウトドア/Outdoor <input type="checkbox"/> 路面/Track : <input type="checkbox"/> アスファルト/Asphalt <input type="checkbox"/> カーペット/Carpet <input type="checkbox"/> グリップ/Traction : <input type="checkbox"/> 高い/High <input type="checkbox"/> 普通/Medium <input type="checkbox"/> 低い/Low <input type="checkbox"/> 路面状況/Track situation : <input type="checkbox"/> フラット/Flat <input type="checkbox"/> バンピー/Bump <input type="checkbox"/> 気温/Temperature : °C <input type="checkbox"/> 湿度/Humidity : %	

FRONT



ワイド/Wide ナロー/Narrow アッパー Upper  <input type="checkbox"/> <input type="checkbox"/> 樹脂/Normal <input type="checkbox"/> アルミ/Aluminum <input type="checkbox"/> ナロー/Narrow ロア Lower  <input type="checkbox"/> <input type="checkbox"/>	樹脂/Normal <input type="checkbox"/> アルミ/Aluminum <input type="checkbox"/> キャンバー角/Camber Angle 1 <input type="checkbox"/>  1.5 <input type="checkbox"/>  2 <input type="checkbox"/>  2.5 <input type="checkbox"/> 	キャスター角/Caster Angle アッパー Upper ロア Lower 6 <input type="checkbox"/>   9 <input type="checkbox"/>   12 <input type="checkbox"/>  
---	--	---



スペーサー Spacer mm mm mm
 スペーサー Spacer mm mm
 スペーサー Spacer mm mm
 スペーサー Spacer mm mm
 スペーサー Spacer mm mm
 スペーサー Spacer mm mm
 トレール 4mm/Trail
 インライン/Inline

車高 Ride Height	mm
トレッド Tread	mm
トー角 Toe Angle	°
リバウンド Rebound	mm
スプリング/Spring	
ウイング/Wing	
メモ/Notes	

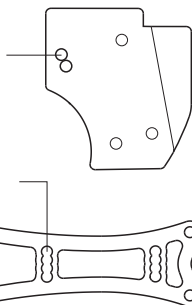
REAR

リヤショック ポジション Rear Shock Position Front  スペーサー Spacer mm ダンパー長 Shock mm スペーサー Spacer mm Rear	ライドハイト Ride Height <input type="checkbox"/> 0 mm <input type="checkbox"/> 0.25 mm <input type="checkbox"/> 0.5 mm <input type="checkbox"/> 0.75 mm <input type="checkbox"/> 1.0 mm <input type="checkbox"/> 1.25 mm <input type="checkbox"/> 1.5 mm <input type="checkbox"/> 1.75 mm <input type="checkbox"/> 2.00 mm	穴位置 Hole Position <input type="checkbox"/> 上/Top <input type="checkbox"/> 下/Bottom 
--	---	--

リヤアクスル/Rear Axle
 スチール/Hard Steel
 アルミ/Aluminum
 グラファイト/Graphite ("YX-24" for YRX 12)

車高 Ride Height	mm
トレッド Tread	mm
リバウンド Rebound	mm
メモ/Notes	

ショック/shock absorber
ピッチ/Pitch
オイル Oil
スプリング/Spring
ロール/Roll
オイル Oil
サイドスプリング/Side Spring

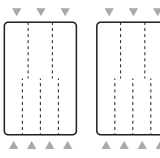
ウイング/Wing
ポジション/Position


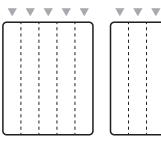
OTHER

モーター/Motor
ローター/Rotor
進角 Timing
ギア/Gearing
スパーク Gear
ピニオンギア Pinion Gear
ボディ/Body
ポジション/Position
前 Front
後 Rear

バッテリー/Battery
ポジション/Position
送受信機/Radio Systems
送信機/Transmitter
受信機/Receiver
サーボ/Servo
ステアリング エキスポ Steering Expo
ブレーキエンドポイント Brake E.P.
スロットル エキスポ Throttle Expo

スピードコントローラー/ESC
セッティング/Setting

タイヤ/Tire	
フロント/Front	
直径 Diameter	mm
ホイール/Wheel	
トラクション/Tire Treatment	
塗り巾/Treatment Area	
Left Right	
	
時間 Time	min
Warmer °C min	

リヤ/Rear	
直径 Diameter	mm
ホイール/Wheel	
トラクション/Tire Treatment	
塗り巾/Treatment Area	
Left Right	
	
時間 Time	min
Warmer °C min	