

BOSS

SETTING SHEET

DRIVER 海野 幸次郎 DATE 2009.04.19

CIRCUIT Speed Way Pal

- 環境 インドア アウトドア
- 路面 アスファルト コンクリート カーペット
- グリップ 高い 普通
- 路面状況 フラット バンピー

FRONT

フロントデフ / Front Diff

デフ Diff

スプール Spool

ワンウェイ One-way

1 2 3 4 5 6

※注)ボールエンドを ZC-206SH(ショートタイプ)に変更

デフ Diff 低 / Low 高 / High

ホイールハブ Wheel Hubs 4.5 mm 5.0 mm 5.5 mm

ステアリングブロック Steering Block

バンブステア Bump Steer 0 mm

センターリンク / Center Link 1.75 mm

ホイールベース / Wheelbase 0.5 mm

スペーサー Spacer FF 0 mm FR 0 mm

サスブロック Sus Block FF 43.5 mm FR 43.5 mm

車高 Ride Height	5.2 mm
キャンバー Camber Angle	2.0 °
キャスター Caster Angle	4.0 °
スタビ / Sway Bar	1.0 1.1 1.2 ①.3 1.4 1.5 1.6 mm
ドループ / Droop	アウターピン中心 9.0 mm サスアーム外下 mm
トー角 Toe Angle	アウト0.5 °

ショック / shock absorber	オイル / Oil
	YOKOMO #550
ピストン / Piston	1 2 ③ 穴 / Holes 穴加工 1.2 mm
スプリング Spring	YOKOMO GREEN
ブラダー Bladder	YS-8HD HPタイヤフラム
リバウンド Rebound	100 %
メモ / Notes	・OリングはYS-7HGの2個仕様 ・チームボンバーローフリクションペルト使用 ・オプションアルミニウムユニバーサルボン使用

REAR

1 2 3 4 5 6

ホイールハブ Wheel Hubs 4.5 mm 5.0 mm 5.5 mm

デフ Diff 低 Low 高 High

ホイールベース / Wheelbase 2.0 mm

スペーサー Spacer FF 0 mm FR 0 mm

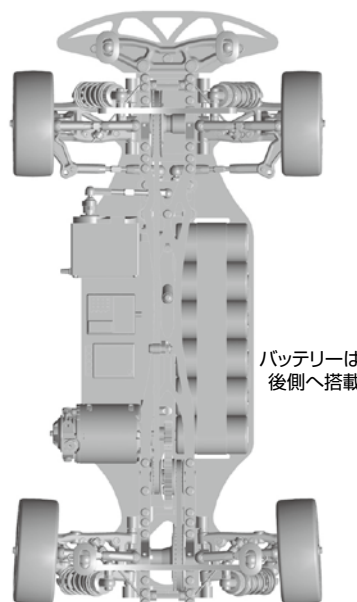
サスブロック Sus Block FF 42.0 mm FR 46.4 mm

車高 Ride Height	5.6 mm
キャンバー Camber Angle	1.5 °
キャスター Caster Angle	°
スタビ / Sway Bar	1.0 ①.1 1.2 1.3 1.4 1.5 1.6 mm
ドループ / Droop	アウターピン中心 9.0 mm サスアーム外下 mm
トー角 Toe Angle	3.0 °

ショック / shock absorber	オイル / Oil
	YOKOMO #400
ピストン / Piston	1 2 ③ 穴 / Holes 穴加工 1.2 mm
スプリング Spring	YOKOMO BLUE
ブラダー Bladder	YS-8HD HPタイヤフラム
リバウンド Rebound	100 %
メモ / Notes	・ピスは全てノーマルのスチールピス ・オプションのアルミ製スタビホルダー (BD-412H)とアルミ製スタビ用ロッド (BD-412RA)を使用

OTHER

モーター Motor	YOKOMO T-MAX バリエブルストック23 SR 回転型
スパーギア Spur Gear	95 96 ⑨7 101 102 103 T その他 T
ピニオンギア Pinion Gear	36 or 37 T
ギア比 Gear Ratio	5.24~5.38 : 1
ボディ Body	チームボンバー ダッジストラトス タイプA 軽量
ウイング Wing	チームボンバー HD ウイング
バッテリー Battery	YOKOMO IB4600 EX (5セル)
アンプ ESC	YOKOMO VFS-1 CompetitionⅢ MASAMI MODEL



FRONT	
タイヤ / Tire	SOREX
硬度 / Compound	32R
インナー / Insert	ボンバーレッド またはAH V2ブラック
ホイール / Wheel	スーパープレジジョン TW-1012
トラクション / Tire Treatment	タイヤツイーク
塗り巾	FL FR

REAR	
タイヤ / Tire	SOREX
硬度 / Compound	32R
インナー / Insert	ボンバーレッド またはAH V2ブラック
ホイール / Wheel	スーパープレジジョン TW-1012
トラクション / Tire Treatment	タイヤツイーク
塗り巾	RL RR