

# BOS

## SETTING SHEET

DRIVER 海野 幸次郎 DATE 2009.07.11

CIRCUIT 川場RCプラザ

- 環境  インドア  アウトドア
- 路面  アスファルト  コンクリート  カーペット
- グリップ  高い  普通
- 路面状況  フラット  パンピー

FRONT

**フロントデフ/ Front Diff**

デフ Diff  
 スプール Spool  
 ワンウェイ One-way

1 2 3 4 5 6

0 mm  
1.0 mm

**デフ Diff**  
 低/Low  
 高/High

**ステアリングブロック Steering Block**

**ホイールハブ Wheel Hubs**  
 4.5 mm  
 5.0 mm  
 5.5 mm

**バンプステア Bump Steer**  
0 mm

**センターリンク/ Center Link**  
0.5 mm

**ホイールベース/ Wheelbase**  
1.0 mm

**スペーサー Spacer**  
FF 0.5 mm  
FR 0.5 mm

**サスブロック Sus Block**  
FF 43.5 mm  
FR 43.5 mm

車高 Ride Height	4.5 mm
キャンバー Camber Angle	1.5 ° <small>(セッティングホイールで計測)</small>
キャスター Caster Angle	4.0 °
スタビ/ Sway Bar	1.0 1.1 1.2 1.3 (1.4) 1.5 1.6 mm
ドループ/ Droop	アウターピン中心 10.0 mm サスアーム外下 mm
トー角 Toe Angle	アウト0.5 °

ショック/ shock absorber	オイル/ Oil アソシ #50
ピストン/ Piston	1 2 (3) 穴/ Holes 1.0 mm
スプリング Spring	YOKOMO オレンジ
ブラダー Bladder	HDダイヤフラム
リバウンド Rebound	50 %
メモ/ Notes	Oリングはクリアーを1個で使用

REAR

**ZC-206SHS**

1 2 3 4 5 6

0 mm  
0.5 mm

**ホイールハブ Wheel Hubs**  
 4.5 mm  
 5.0 mm  
 5.5 mm

**デフ Diff**  
 低 Low  
 高 High

**BDM用スタビ**

**ホイールベース/ Wheelbase**  
2.0 mm

**スペーサー Spacer**  
FF 1.0 mm  
FR 1.0 mm

**サスブロック Sus Block**  
FF 42.0 mm  
FR 46.4 mm

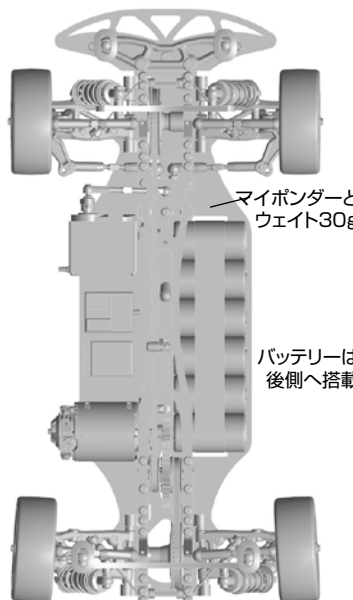
サスアームはBD-008RG1  
2.5 mm

車高 Ride Height	4.5 mm
キャンバー Camber Angle	1.5 ° <small>(セッティングホイールで計測)</small>
キャスター Caster Angle	0 °
スタビ/ Sway Bar	1.0 1.1 (1.2) 1.3 1.4 1.5 1.6 mm
ドループ/ Droop	アウターピン中心 9.0 mm サスアーム外下 mm
トー角 Toe Angle	3.0 °

ショック/ shock absorber	オイル/ Oil アソシ #40
ピストン/ Piston	1 2 (3) 穴/ Holes 1.0 mm
スプリング Spring	YOKOMO ピンク
ブラダー Bladder	HDダイヤフラム
リバウンド Rebound	%
メモ/ Notes	※リアスタビはBDM用ロングタイプ ※サスアームはBD-008RG1 (39.5mm)

OTHER

モーター Motor	YOKOMO World MAX EX19T
スパークギア Spur Gear	(95) 96 97 101 102 103 T その他 T
ピニオンギア Pinion Gear	37 T
ギア比 Gear Ratio	5.13: 1
ボディ Body	Team BOMBER ダッジタイプA、又はALEX LX-250を路面によって使い分け
ウィング Wing	YOKOMO くらくら3.1
バッテリー Battery	YOKOMO X4600IB EX (5セル)
アンプ ESC	YOKOMO VFS-1コンペ3 マサミモデル



FRONT	
タイヤ/ Tire	SOREX
硬度/ Compound	36Rまたは40R
インナー/ Insert	ヨコモ039M
ホイール/ Wheel	ヨコモ スーパープレジジョン
トラクション/ Tire Treatment	Sodo#1 パラゴン FXII
塗り巾	FL FR

REAR	
タイヤ/ Tire	SOREX
硬度/ Compound	36Rまたは40R
インナー/ Insert	ヨコモ039M
ホイール/ Wheel	ヨコモ スーパープレジジョン
トラクション/ Tire Treatment	Sodo#1 パラゴン FXII
塗り巾	RL RR