

B500 SETTING SHEET

DRIVER 山内雄広 DATE 2011-09-11

CIRCUIT クレストスピードウェイ

- 環境 インドア アウトドア
- 路面 アスファルト コンクリート カーペット
- グリップ 高い 普通 低い
- 路面状況 フラット バンピー
- 気温 °C
- 湿度 %

FRONT

スキッド Skid Angle
Front

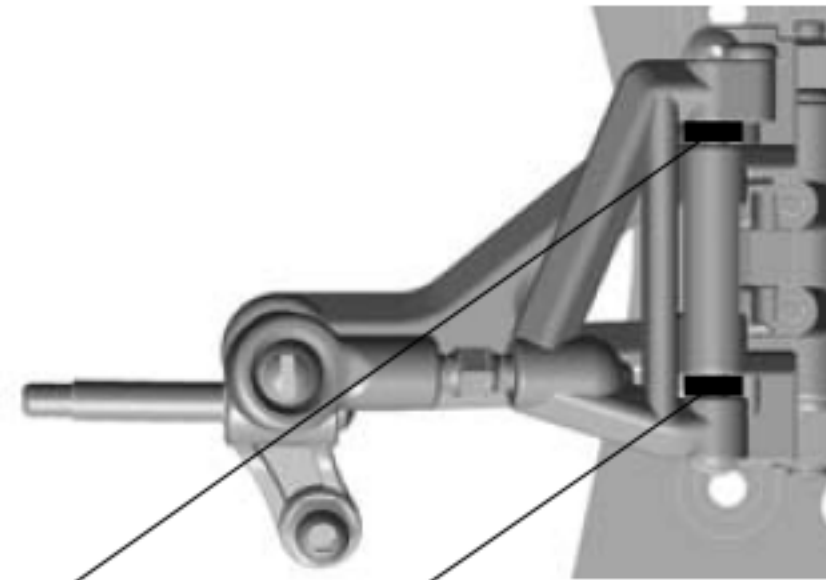
Rear

サスブロック
Sus Block

0 mm
 0.5 mm

シム
Spacer
0 mm

シム
Spacer
0 mm



Front Spacer	Rear Spacer	Toe Angle
<input type="checkbox"/> 2 + <input type="checkbox"/> 2	-	0°
<input type="checkbox"/> 1 + <input type="checkbox"/> 2	<input type="checkbox"/> 1	2.4°
<input type="checkbox"/> 2 + <input type="checkbox"/> 1	<input type="checkbox"/> 1	3.2°
<input type="checkbox"/> 2	<input type="checkbox"/> 2	4.8°
<input type="checkbox"/> 1 + <input type="checkbox"/> 1	<input type="checkbox"/> 1 + <input type="checkbox"/> 1	5.6°
<input type="checkbox"/> 2	<input type="checkbox"/> 2	6.8°
<input type="checkbox"/> 1	<input type="checkbox"/> 2 + <input type="checkbox"/> 1	8°
<input type="checkbox"/> 1	<input type="checkbox"/> 1 + <input type="checkbox"/> 2	8.8°
<input checked="" type="checkbox"/> -	<input type="checkbox"/> 2 + <input type="checkbox"/> 2	11.2°

車高 Ride Height 4.2 mm
キャンバー Camber Angle 1.5°
トー角 Toe Angle -1°

メモ/Notes

フロントトーアウト
アルミフロントサスブロック

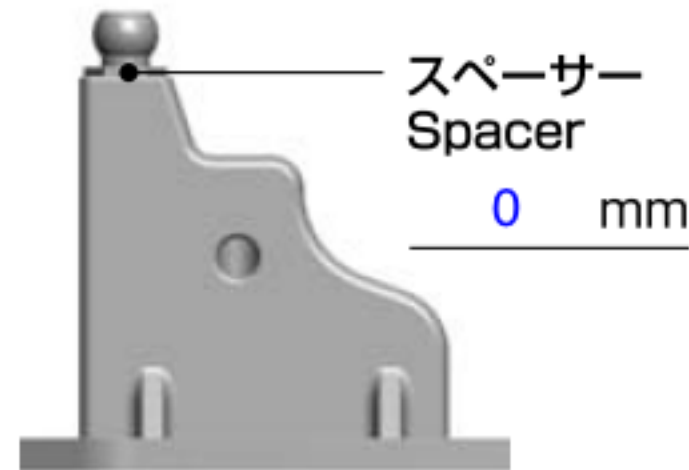
ショック/shock absorber

オイル/Oil 300
スプリング/Spring センター Center
アーム Arm シルバー
スタビ/Sway Bar スタンダード

スペーサー Spacer 2 mm
ダウンストップ Down Stop mm
シム Spacer 1.0 mm

REAR

リヤショック ポジション
Rear Shock Position



スペーサー
Spacer
0 mm

ダンパー長
Shock
67 mm

ライドハイト
Ride Height



0 mm
 0.25 mm
 0.5 mm
 0.75 mm
 1.0 mm
 1.25 mm
 1.5 mm
 1.75 mm

穴位置
Hole Position
 上/Top
 下/Bottom

車高 Ride Height 4.2 mm

メモ/Notes

オプション アルミ リヤ バルクヘッド、ノーマルシャーシ

ショック/shock absorber

ピッチ/Pitch
オイル/Oil 400
スプリング Side Spring ブラック
ロール/Roll
オイル/Oil 700
サイドスプリング Side Spring カッパー

OTHER

モーター Motor	YOKOMO ZERO 21.5T
進角 Timing	MAX
スパークスギア Spur Gear	74
ピニオンギア Pinion Gear	17
ボディ Body	ホンダHSV
ボディマウント ポジション Body Mount Position	
前 Front	後 Rear
バッテリー Battery	Lipo 2800 30C

スピードコントローラー Electric Speed Controller	YOKOMO BL-PRO2
SCセッティング SC Setting	
サーボ Servo	サンワ BRX
受信機 Receiver	サンワ 451R
送信機 Transmitter	サンワ M11X
ステアリング エキスポ Steering Expo	+20%
ブレーキエンドポイント Brake E.P.	100
スロットル エキスポ Throttle Expo	0

FRONT	
タイヤ/Tire	YOKOMO ミディアム
直径/Diameter	
ホイール/Wheel	レイズ ブラック
トラクション/Tire Treatment	
塗り巾	FL FR 全塗り
時間/Time	5分

REAR	
タイヤ/Tire	YOKOMO ソフト
直径/Diameter	
ホイール/Wheel	レイズ ブラック
トラクション/Tire Treatment	
塗り巾	RL RR 全塗り
時間/Time	5分

メモ

ヨコモカップ