



SETTING SHEET

DRIVER 山内 雄広 DATE 2012.10.21

CIRCUIT 谷田部アリーナ オンロード グランプリコース

- 環境 / Place インドア / Indoor アウトドア / Outdoor
- 路面 / Track アスファルト / Asphalt カーペット / Carpet
- グリップ / Traction 高い / High 普通 / Medium 低い / Low
- 路面状況 / Track situation フラット / Flat バンビー / Bump

FRONT

ギア / Gear
 スプール / Spool
 ワンウェイ / One-way

グラファイト / Graphite
 スタンダード / Standard

1.0 mm
 mm

グラファイト / Graphite
 スタンダード / Standard

1.0 mm

WJ SJ

4.5 mm
 5.0 mm
 5.5 mm

一体型 / 1 Piece
 分割型 / Separate

FF 0 mm
 FR 0 mm

サスブロック Sus Block
 FF 44.2 mm
 FR 44.2 mm

デフ Diff 低 / Low 高 / High

グラファイト / Graphite
 スタンダード / Standard

ステアリングブロック Steering Block

バンプステア Bump Steer
 0 mm

センターリンク / Center Link
 0.5 mm

BD-201R
 BD-201L8

ホイールベース / Wheelbase
 0.5 mm

車高 Ride Height 5.0 mm

キャンバー Camber Angle 1.0

キャスター Caster Angle 4° 6°

スタビ / Sway Bar
 1.0 1.1 1.2
 1.3 1.4 1.5
 1.6 mm

ドループ / Droop
 アウターピン中心 / Pin
 10.5 mm
 サスアーム外下 / Arm mm

トー角 Toe Angle

ショック / shock absorber
 オイル / Oil
YOKOMO #500

ピストン / Piston
 1 2 ③ 穴 / Holes
 1.1 mm

スプリング Spring
YOKOMO BLUE

ブラダー Bladder
YOKOMO BLACK

Oリング O-ring ① 2 個

リバウンド Rebound 10 %

メモ / Notes

REAR

ボール / Ball
 ギア / Gear

WJ SJ

4.5 mm
 5.0 mm
 5.5 mm

グラファイト / Graphite
 スタンダード / Standard

一体型 / 1 Piece
 分割型 / Separate

RF 0 mm
 RR 0 mm

サスブロック Sus Block
 RF 42.0 mm
 RR 46.4 mm

デフ Diff 低 / Low 高 / High

グラファイト / Graphite
 スタンダード / Standard

ホイールベース / Wheelbase
 2.0 mm

41.5mm
 40.5mm
 39.5mm

グラファイト / Graphite
 スタンダード / Standard

車高 Ride Height 5.5 mm

キャンバー Camber Angle 1.0

キャスター Caster Angle

スタビ / Sway Bar
 1.0 1.1 ①.2
 1.3 1.4 1.5
 1.6 mm

ドループ / Droop
 アウターピン中心 / Pin
 8.5 mm
 サスアーム外下 / Arm mm

トー角 Toe Angle 3.0

ショック / shock absorber
 オイル / Oil
YOKOMO #500

ピストン / Piston
 1 2 ③ 穴 / Holes
 1.1 mm

スプリング Spring
YOKOMO BLUE

ブラダー Bladder
YOKOMO BLACK

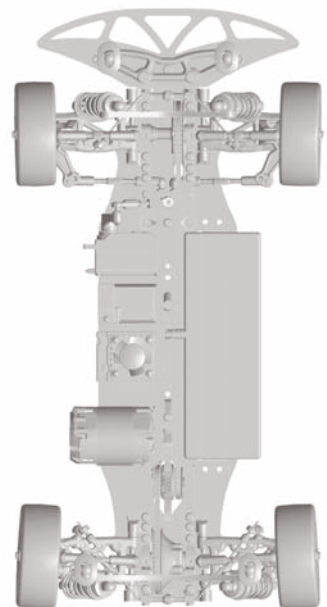
Oリング O-ring ① 2 個

リバウンド Rebound 10 %

メモ / Notes

OTHER

モーター Motor	とりおん
スパーギア Spur Gear	84 枚 (64 ピッチ / pitch)
ピニオンギア Pinion Gear	56 枚 (64 ピッチ / pitch)
ギア比 Gear Ratio	3.00 : 1
ボディ Body	PROTOFORM SPEED 6
ウイング Wing	Normal
バッテリー Battery	YOKOMO Li-po 5200mAh/7.4V
アンプ ESC	YOKOMO BL-PRO2 +Turbo



FRONT
タイヤ / Tire ヨコモGP コントロールタイヤ
硬度 / Compound
インナー / Insert Control
ホイール / Wheel Control
トラクション / Tire Treatment TC2+
メモ / Notes

REAR
タイヤ / Tire ヨコモGP コントロールタイヤ
硬度 / Compound
インナー / Insert Control
ホイール / Wheel Control
トラクション / Tire Treatment TC2+
メモ / Notes