

BOSS

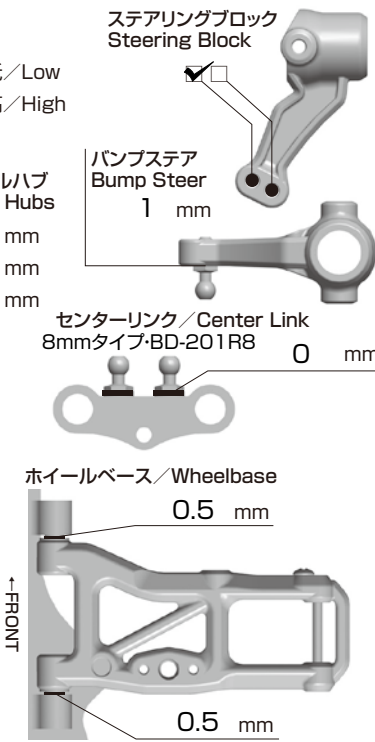
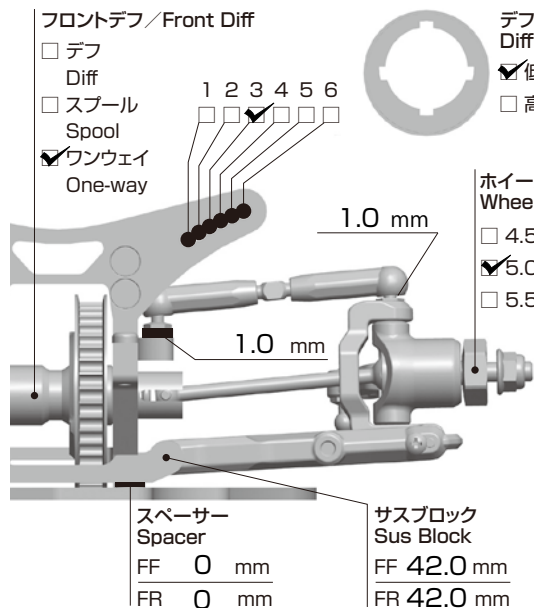
SETTING SHEET

DRIVER 山内 雄広 DATE 2009.09.21

CIRCUIT プラトピア玉野店 WANGANサーキット

- 環境 インドア アウトドア
- 路面 アスファルト コンクリート カーペット
- グリップ 高い 普通
- 路面状況 フラット バンピー

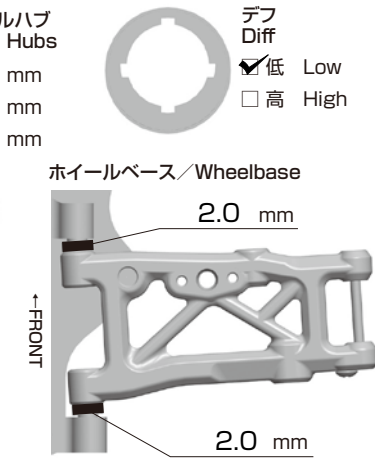
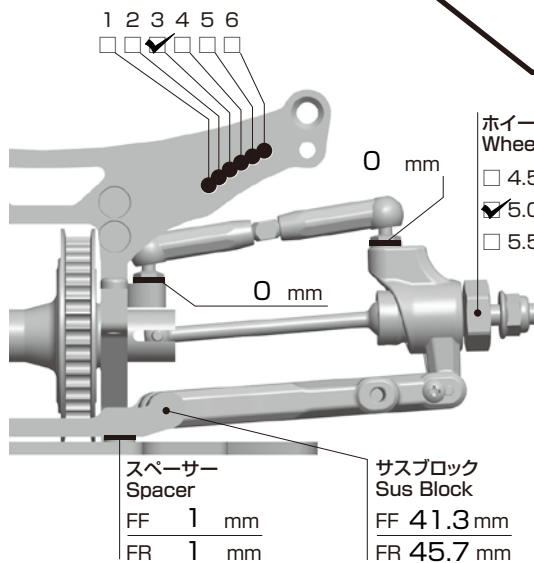
FRONT



車高 Ride Height	4.8 mm
キャンバー Camber Angle	2.0 °
キャスター Caster Angle	4.0 °
スタビ / Sway Bar	1.0 1.1 1.2 ① 1.3 1.4 1.5 1.6 ※BD用 mm
ドループ / Droop	アウターピン中心 8.0 mm サスアーム外下 mm
トー角 Toe Angle	0 °

ショック / shock absorber	オイル / Oil YOKOMO #400
ピストン / Piston	1 ② 3 穴 / Holes 1.3 mm
スプリング Spring	YOKOMO PINK
ブラダー Bladder	YS-8HD HPタイヤフラム
リバウンド Rebound	100 %
メモ / Notes	・ピストンはBX用

REAR

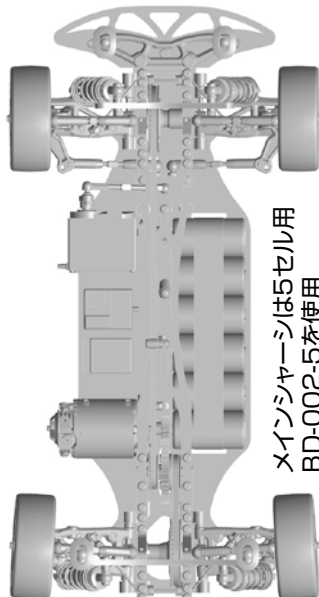


車高 Ride Height	5.0 mm
キャンバー Camber Angle	2.0 °
キャスター Caster Angle	°
スタビ / Sway Bar	① 1.0 1.1 1.2 1.3 1.4 1.5 1.6 ※BD用 mm
ドループ / Droop	アウターピン中心 8.0 mm サスアーム外下 mm
トー角 Toe Angle	3.0 °

ショック / shock absorber	オイル / Oil YOKOMO #300
ピストン / Piston	1 ② 3 穴 / Holes 1.3 mm
スプリング Spring	YOKOMO PINK
ブラダー Bladder	YS-8HD HPタイヤフラム
リバウンド Rebound	100 %
メモ / Notes	・オリングは2個仕様

OTHER

モーター Motor	YOKOMO ZERO ブラシレス 13.5T
スパークギア Spur Gear	⑨5 96 97 101 102 103 T その他 T
ピニオンギア Pinion Gear	43 T
ギア比 Gear Ratio	4.42 : 1
ボディ Body	プロトフォーム スピード6
ウイング Wing	付属ウイング
バッテリー Battery	YOKOMO IB4600 EX (5セル)
アンプ ESC	NOSRAM Pearl ISTC



FRONT	
タイヤ / Tire	アルファ技研
硬度 / Compound	+30シルバードット
インナー / Insert	ゼノグリーン
ホイール / Wheel	スーパープレジジョン ハードタイプ-TW-1012H
トラクション / Tire Treatment	ブラチナ
塗り巾	FL FR

REAR	
タイヤ / Tire	アルファ技研
硬度 / Compound	+30シルバードット
インナー / Insert	ゼノグリーン
ホイール / Wheel	スーパープレジジョン ハードタイプ-TW-1012H
トラクション / Tire Treatment	ブラチナ
塗り巾	RL RR