

BOSS

WORLD SPEC SETTING SHEET

DRIVER 山内 雄広 DATE 2010.04.18

CIRCUIT 谷田部アリーナ (アジアカップ向け)

- 環境 インドア アウトドア
- 路面 アスファルト コンクリート カーペット
- グリップ 高い 普通
- 路面状況 フラット バンピー

FRONT

フロントデフ / Front Diff

デフ Diff
 スプール Spool
 ワンウェイ One-way

1 2 3 4 5 6

0.5 mm

2.5 mm

デフ Diff
 低 / Low
 高 / High

ステアリングブロック Steering Block

ホイールハブ Wheel Hubs
 4.5 mm
 5.0 mm
 5.5 mm

バンブステア Bump Steer
0.5 mm

センターリンク / Center Link
0 mm

BD-201R
 BD-201R8

ホイールベース / Wheelbase
0 mm

スペーサー Spacer
FF 0 mm
FR 0 mm

サスブロック Sus Block
FF 43.5 mm
FR 43.5 mm

車高 Ride Height	5.5 mm
キャンバー Camber Angle	1.0 °
キャスター Caster Angle	4.0 °
スタビ / Sway Bar	1.0 (1.1) 1.2 1.3 1.4 1.5 1.6 ※BD5用 mm
ドループ / Droop	7.0 mm
アウターピン中心 / Pin	mm
サスアーム外下 / Arm	mm
トール角 Toe Angle	0 °

ショック / shock absorber	オイル / Oil
	YOKOMO #350
ピストン / Piston	1 2 (3) 穴 / Holes
	1.0 mm
スプリング Spring	YOKOMO PINK
ブラダー Bladder	ノーマル
オリング O-ring	(1) 2 個
リバウンド Rebound	0 %
メモ / Notes	

REAR

リアデフ / Rear Diff

1 2 3 4 5 6

0.5 mm

2.0 mm

デフ Diff
 低 Low
 高 High

ホイールハブ Wheel Hubs
 4.5 mm
 5.0 mm
 5.5 mm

ホイールベース / Wheelbase
2.0 mm

スペーサー Spacer
RF 0 mm
RR 0 mm

サスブロック Sus Block
RF 42.0 mm
RR 46.4 mm

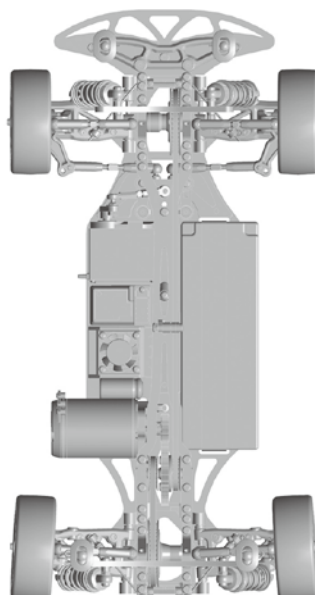
41.5mm 40.5mm 39.5mm

車高 Ride Height	5.5 mm
キャンバー Camber Angle	1.5 °
キャスター Caster Angle	0 °
スタビ / Sway Bar	(1.0) 1.1 1.2 1.3 1.4 1.5 1.6 ※BDM用 mm
ドループ / Droop	8.0 mm
アウターピン中心 / Pin	mm
サスアーム外下 / Arm	mm
トール角 Toe Angle	3.0 °

ショック / shock absorber	オイル / Oil
	YOKOMO #350
ピストン / Piston	1 2 (3) 穴 / Holes
	1.0 mm
スプリング Spring	YOKOMO PINK
ブラダー Bladder	ノーマル
オリング O-ring	(1) 2 個
リバウンド Rebound	0 %
メモ / Notes	

OTHER

モーター Motor	YOKOMO ZEROブラシレス Rシリーズ 17.5T 進角は+方向全開
スパークギア Spur Gear	93 枚 (64 ピッチ / pitch)
ピニオンギア Pinion Gear	45 枚 (64 ピッチ / pitch)
ギア比 Gear Ratio	4.13 : 1
ボディ Body	プロトフォーム LTC-R
ウイング Wing	付属ウイング
バッテリー Battery	YOKOMO Li-po 5000mAh/50C
アンプ ESC	NOSRAM ストックスペック モード 3・5・5・0



FRONT	
タイヤ / Tire	XENON
硬度 / Compound	28
インナー / Insert	コントロール
ホイール / Wheel	コントロール
トラクション / Tire Treatment	指定(コラリー-TC2)
塗り巾	FL FR

REAR	
タイヤ / Tire	XENON
硬度 / Compound	28
インナー / Insert	コントロール
ホイール / Wheel	コントロール
トラクション / Tire Treatment	指定(コラリー-TC2)
塗り巾	RL RR