

YZ2ER SETTING SHEET Ver.02

CIRCUIT

2016全日本スタートセットアップ

●INDOOR ○OUTDOOR

○DIRT ●ASTROTURF ○CARPET ○GLASS ○WOOD

○WET ○DRY ○DUSTY ○SMOOTH ○BUMPY

○HARD PACKED ○CLAY ○BIUE GROOVE ○

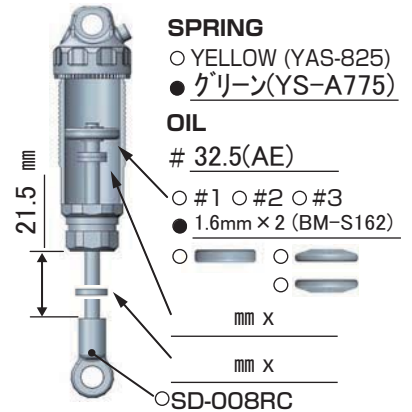
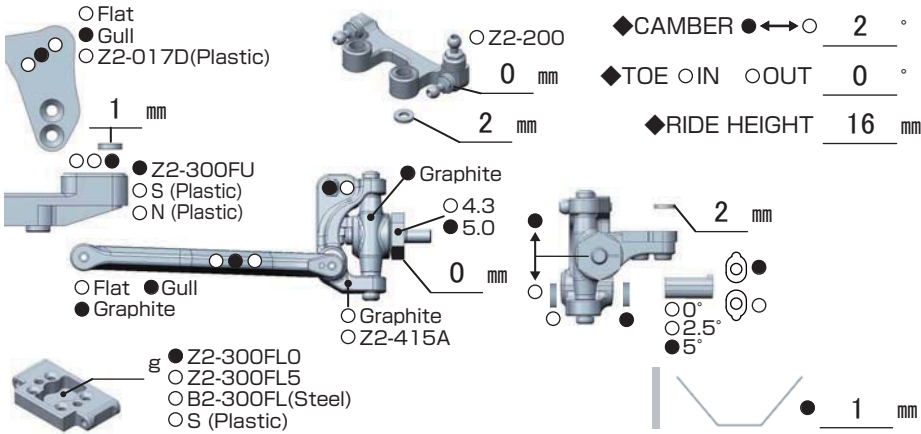
○LOW TRACTION ○MED TRACTION ○HIGH TRACTION

DRIVER

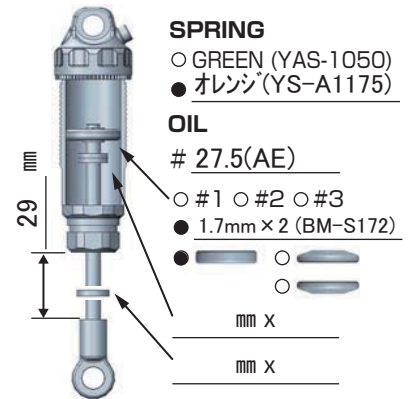
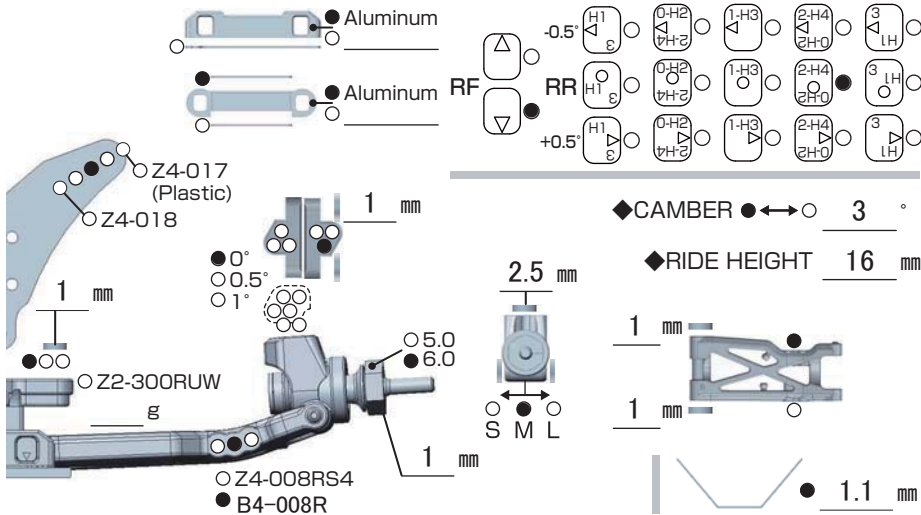
小寺海飛

DATE

FRONT



REAR



DRIVE



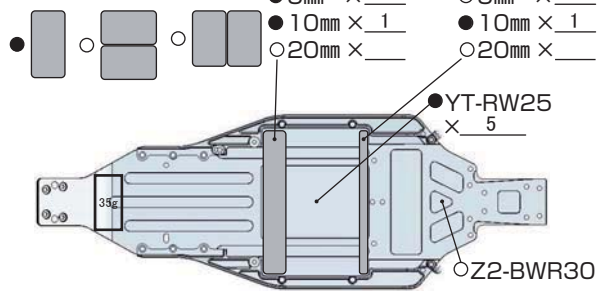
MOTOR ⇨ YOKOMO RP 6.0T Rotor mm

GEAR ⇨ Spur 80 T / Pinion 23 T : 2.6

BATTERY ⇨ YOKOMO RP 5000

ESC ● YOKOMO RPX ○ YOKOMO BL-PRO

Battery placement

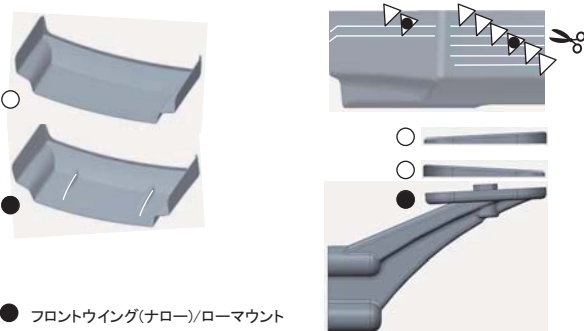


TIRE

FRONT
TIRE ⇨ YAU-6770
INSERTS ⇨ ---
WHEELS ⇨ YOKOMO B2-821HY

REAR
TIRE ⇨ _____
INSERTS ⇨ _____
WHEELS ⇨ YOKOMO B4-827

OTHER



COMMENT

Z2-017F YZ-2フロントウイングセット
Z2-415RS オフセットリヤハブキャリアセット
Z2-101L
Z2-670VP
Z2-TSS
Z2-TBS
Z2-S2SD Z2-S2LD
ZC-206SHS(ステアリングロッド内側に使用)
BM-412(ワイヤーをアームのボール位置に角度を合わせて使用します。)