

GT500 SETTING SHEET

DRIVER 山内 雄広 DATE 2011-05-08

CIRCUIT ホビーショップ みさき

- 環境 インドア アウトドア
- 路面 アスファルト コンクリート カーペット
- グリップ 高い 普通 低い
- 路面状況 フラット バンピー
- 気温 °C
- 湿度 %

FRONT

スキッド Skid Angle
Front

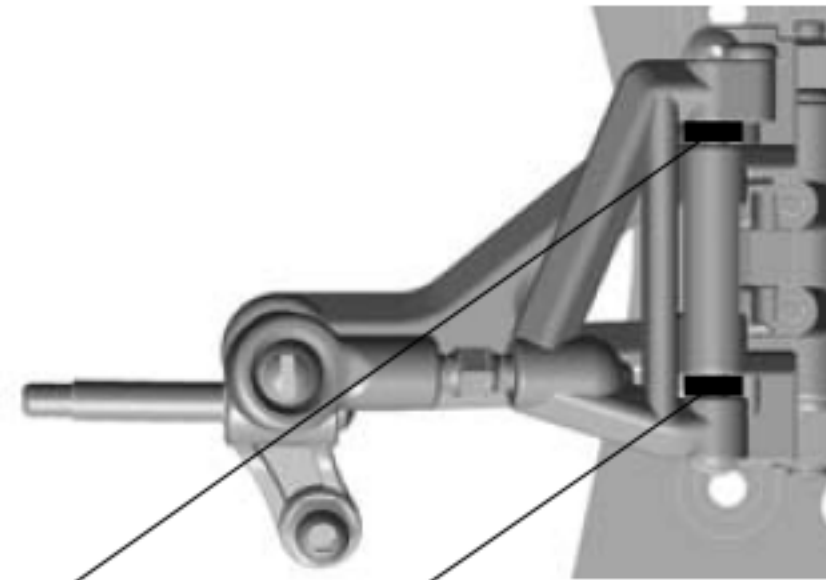
Rear

サスブロック
Sus Block

- 0 mm
- 0.5 mm

シム
Spacer
0 mm

シム
Spacer
1 mm



Front Spacer	Rear Spacer	Angle
<input type="checkbox"/> 2 + <input type="checkbox"/> 2	-	0°
<input type="checkbox"/> 1 + <input type="checkbox"/> 2	<input type="checkbox"/> 1	2.4°
<input type="checkbox"/> 2 + <input type="checkbox"/> 1	<input type="checkbox"/> 1	3.2°
<input type="checkbox"/> 2	<input type="checkbox"/> 2	4.8°
<input type="checkbox"/> 1 + <input type="checkbox"/> 1	<input type="checkbox"/> 1 + <input type="checkbox"/> 1	5.6°
<input type="checkbox"/> 2	<input type="checkbox"/> 2	6.8°
<input type="checkbox"/> 1	<input type="checkbox"/> 2 + <input type="checkbox"/> 1	8°
<input type="checkbox"/> 1	<input type="checkbox"/> 1 + <input type="checkbox"/> 2	8.8°
<input checked="" type="checkbox"/> -	<input type="checkbox"/> 2 + <input type="checkbox"/> 2	11.2°

車高 Ride Height 3.3 mm
キャンバー Camber Angle 0.5
トー角 Toe Angle -2

メモ/Notes

ショック/shock absorber

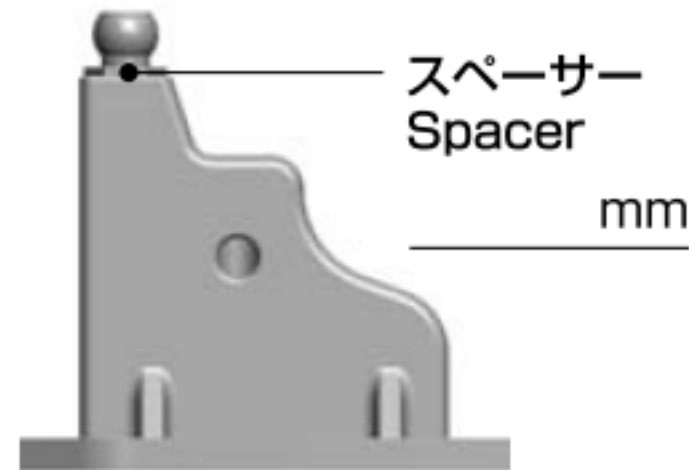
オイル/Oil 300
スプリング/Spring センター Center なし
アーム Arm ゴールド
スタビ/Sway Bar ノーマル

アルミ製サスブロック使用

REAR

スペーサー Spacer 2 mm
ダウンストップ Down Stop 14 mm
シム Spacer 1 mm

リヤショック ポジション
Rear Shock Position



ダンパー長 Shock 68 mm

ライドハイト Ride Height



- 0 mm
- 0.25 mm
- 0.5 mm
- 0.75 mm
- 1.0 mm
- 1.25 mm
- 1.5 mm
- 1.75 mm

穴位置 Hole Position
 上/Top
 下/Bottom

車高 Ride Height 3.7 mm

メモ/Notes

ショック/shock absorber

ピッチ/Pitch
オイル/Oil 400
スプリング Side Spring ブラック
ロール/Roll
オイル/Oil 300
サイドスプリング Side Spring カッパー

リヤショックポジションは、R12用カーボンプレートの一番上穴を使用

OTHER

モーター Motor	YOKOMO ZERO GT290	
進角 Timing		
スパークスギア Spur Gear	74	
ピニオンギア Pinion Gear	17	
ボディ Body	HSV	
ボディマウント ポジション Body Mount Position		
前 Front	下から4	後 Rear 下から10
バッテリー Battery	2800 30C	

スピードコントローラー Electric Speed Controller	YOKOMO ドリフトスポーツ	
SCセッティング SC Setting		
サーボ Servo	SANWA SRG-BRX	
受信機 Receiver	SANWA RX-451R	
送信機 Transmitter	SANWA M11X	
ステアリング エキスポ Steering Expo	+15%	
ブレーキエンドポイント Brake E.P.	150%	
スロットル エキスポ Throttle Expo	+50%	

FRONT		REAR	
タイヤ/Tire	YOKOMO ソフト		タイヤ/Tire YOKOMO ソフト
直径/Diameter			直径/Diameter
ホイール/Wheel	GT-R用		ホイール/Wheel GT-R用
トラクション/Tire Treatment	なし		トラクション/Tire Treatment なし
塗り巾	FL	FR	塗り巾
時間/Time			時間/Time

メモ