

B-D 2016

SETTING SHEET

DRIVER Ronald Volker DATE 2015. Nov. 28-29

CIRCUIT YATABE ARENA (Asia on-road championship)

- 環境/Place インドア/Indoor アウトドア/Outdoor
 路面/Track アスファルト/Asphalt カーペット/Carpet
 グリップ/Traction 高い/High 普通/Medium 低い/Low
 路面状況/Track situation フラット/Flat バンピー/Bump

FRONT

ギア/Gear #
 スプール/Spool
 ワンウェイ/One-way
 デフ 低/Low Diff 高/High
 ショックタワー Shock Tower 低/Low スタンダード/Standard
 グラファイト/Graphite スタンダード/Standard
 2° 4° 6°
 ホイールハブ Wheel Hubs 4.5 mm 5.0 mm 5.5 mm
 WJ SJ
 サスブロック Sus Block FF 44.2 mm FR 44.2 mm 一体型/1 Piece 43.5 分割型/Separate
 スペーサー Spacer FF 0 mm FR 0 mm
 グラファイト/Graphite スタンダード/Standard
 ステアリングブロック Steering Block 3.0 mm
 パンプステア Bump Steer 0.5 mm
 センターリンク/Center Link 0.5 mm
 ホイールベース/Wheelbase 1.2 mm
 0 mm

車高 Ride Height	5.0 mm
キャンバー Camber Angle	2.0°
キャスター Caster Angle	2° (4) 6°
スタビ/Sway Bar	1.0 1.1 1.2 1.3 1.4 1.5 1.6 mm
ドループ/Droop	サスアーム外下/Arm 6.0 mm
トー角 Toe Angle	out 1.0°
メモ/Notes	

ショック/shock absorber	<input type="checkbox"/> ノーマル/Normal <input checked="" type="checkbox"/> ショート/Short
オイル/Oil	#500
ピストン/Piston	1 2 3 (4) 穴/Holes 1.1 mm
スプリング/Spring	B7-14575 or 14550
グラダー/Bladder	<input checked="" type="checkbox"/> B7-8HD
エアレーション/Aeration	<input type="checkbox"/>
リング/O-ring	(1) 2 個
リバウンド/Rebound	10 %

REAR

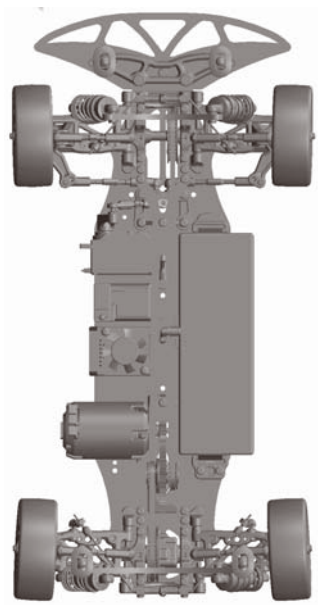
ボール/Ball ギア/Gear #3000~5000
 ショックタワー Shock Tower 低/Low スタンダード/Standard
 デフ 低/Low Diff 高/High
 ショート グラファイト/Short Graphite スタンダード グラファイト/Standard Graphite
 ホイールハブ Wheel Hubs 4.5 mm 5.0 mm 5.5 mm
 WJ SJ
 サスブロック Sus Block RF 42.7 mm RR 46.4 mm 一体型/1 Piece 42.0 分割型/Separate 45.7
 スペーサー Spacer RF 0 mm RR 0 mm
 グラファイト/Graphite スタンダード/Standard
 ホイールベース/Wheelbase 2.0 mm
 2.2 mm

車高 Ride Height	5.0 mm
キャンバー Camber Angle	2.0°
スタビ/Sway Bar	1.0 1.1 (1.2) 1.3 1.4 1.5 1.6 mm
ドループ/Droop	サスアーム外下/Arm 5.0 mm
トー角 Toe Angle	2.5°
メモ/Notes	

ショック/shock absorber	<input type="checkbox"/> ノーマル/Normal <input checked="" type="checkbox"/> ショート/Short
オイル/Oil	#500
ピストン/Piston	1 2 3 (4) 穴/Holes 1.1 mm
スプリング/Spring	B7-14575 or 14550
グラダー/Bladder	<input checked="" type="checkbox"/> B7-8HD
エアレーション/Aeration	<input type="checkbox"/>
リング/O-ring	(1) 2 個
リバウンド/Rebound	10 %

OTHER

メインシャーシ Main Chassis	<input type="checkbox"/> カーボン/Carbon Graphite <input checked="" type="checkbox"/> アルミ/Aluminum
モーター Motor	
スパークギア Spur Gear	116 枚 (ピッチ/pitch)
ピニオンギア Pinion Gear	29 枚 (64 ピッチ/pitch)
ボディ Body	PF / LTC-R
ウィング Wing	YOKOMO B7-GW40
バッテリー Battery	
アンブ ESC	



FRONT	
タイヤ/Tire	AOC Tire
インナー/Insert	AOC
ホイール/Wheel	AOC
トラクション/Tire Treatment	AOC Addtive
メモ/Notes	

REAR	
タイヤ/Tire	AOC Tire
インナー/Insert	AOC
ホイール/Wheel	AOC
トラクション/Tire Treatment	AOC Addtive
メモ/Notes	