

# BD8

## 2018 BLACK SERIES

### SETTING SHEET

DRIVER **Team Yokomo** DATE . . .

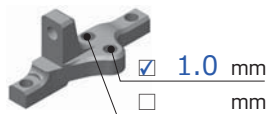
CIRCUIT **Low Grip Asphalt**

- 環境/Place  インドア/Indoor  アウトドア/Outdoor
- 路面/Track  アスファルト/Asphalt  カーペット/Carpet
- グリップ/Traction  高い/High  普通/Medium  低い/Low
- 路面状況/Track situation  フラット/Flat  バンピー/Bump

### FRONT

ショックタワー  
Shock Tower

- 低/Low
- スタンダード/Standard



バンブステア  
Bump Steer

0.5 mm



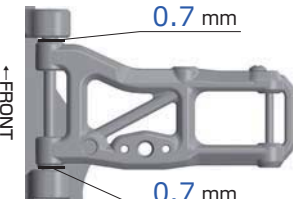
センターリンク/Center Link

0.5 mm



ホイールベース/Wheelbase

0.7 mm



- ショート グラファイト Short Graphite
- スタンダード グラファイト Standard Graphite

車高  
Ride Height 5.0 mm

キャンバー  
Camber Angle 1.5°

キャスター/Caster Angle  
2° ④ 6°

スタビ/Sway Bar  
 1.0  1.1  1.2  
 1.3  1.4  1.5  
 1.6 mm

ドループ/Droop  
サスアーム外下/Arm  
6.0 mm

トー角  
Toe Angle -1.0°

ステアリング リミッター  
Steering Limiter  
⑧ 8.5 9.0

ショック/shock absorber

- ノーマル/Normal
- ショート/Short

オイル/Oil

RP35

ピストン/Piston  
1 2 3 ④ 穴/Holes  
mm

スプリング/Spring  
RP2.8-3.0

ブラダー/Bladder  
B7-8DF16

Oリング/O-ring

① 2 個

リバウンド/Rebound

%

1 2 3 4



- 0mm  -1.0mm
- グラファイト/Graphite
- スタンダード/Standard
- 2°  4°  6°

ホイールハブ  
Wheel Hubs  
 3.5 mm  
 4.5 mm  
 5.0 mm  
 5.5 mm

サスブロック  
Sus Block

- FF ① . 2 . 3 . 4 . 5 in / out A . ② . C
- FR 1 . ② . 3 . 4 . 5 in / out A . ③ . C
- 一体型/1 Piece  分割型/Separate

スペーサー  
Spacer

FF 0.5 mm  
FR 0.5 mm

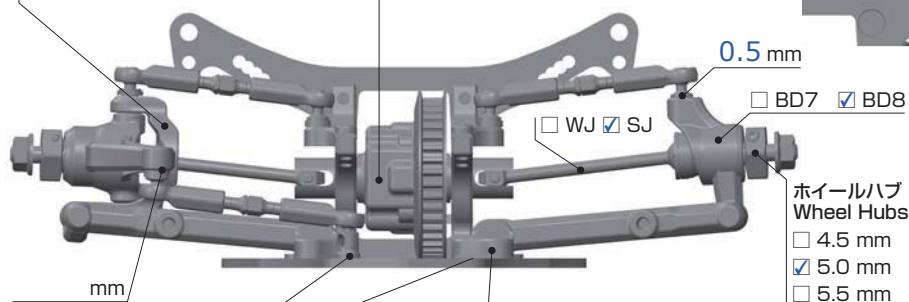
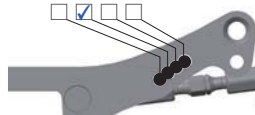
### REAR

- グラファイト Graphite
- アルミ Aluminium

ギア/Gear  
Oil  
# 3000

ショックタワー  
Shock Tower  
 低/Low  
 スタンダード/Standard

1 2 3 4



ホイールハブ  
Wheel Hubs  
 4.5 mm  
 5.0 mm  
 5.5 mm

スペーサー  
Spacer  
RF 1.0 mm  
RR 1.0 mm

- 一体型/1 Piece
- 分割型/Separate
- RF 1 . 2 . 3 . 4 . ⑤ in / out A . B . C
- RR 1 . 2 . 3 . ④ . 5 in / out A . ⑥ . C

車高  
Ride Height 5.2 mm

キャンバー  
Camber Angle 1.5°

スタビ/Sway Bar  
 1.0  1.1  1.2  
 1.3  1.4  1.5  
 1.6 mm

ドループ/Droop  
サスアーム外下/Arm  
5.0 mm

トー角  
Toe Angle 2.6°

メモ/Notes

ショック/shock absorber

- ノーマル/Normal
- ショート/Short

オイル/Oil

RP35

ピストン/Piston  
1 2 3 ④ 穴/Holes  
mm

スプリング/Spring  
RP2.8

ブラダー/Bladder  
B7-8DF16

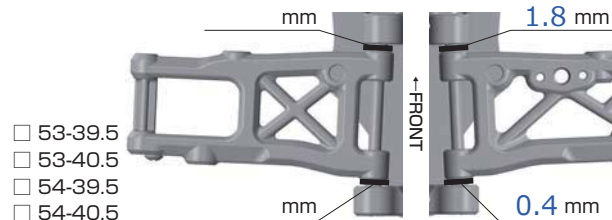
Oリング/O-ring

① 2 個

リバウンド/Rebound

%

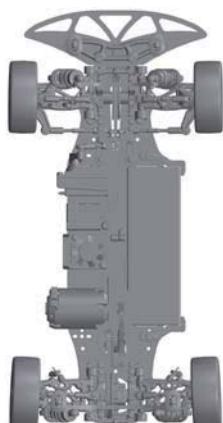
ホイールベース/Wheelbase



- 41.5mm
- 40.5mm
- 39.5mm
- ショート グラファイト Short Graphite
- スタンダード グラファイト Standard Graphite

### OTHER

- メインシャーシ Main Chassis  カーボン/Carbon Graphite  アルミ/Aluminum
- モーター Motor
- スパークギア Spur Gear
- ピニオンギア Pinion Gear
- バッテリー Battery
- アンブ ESC
- ボディ Body
- ウイング Wing



FRONT
タイヤ/Tire
インナー/Insert
ホイール/Wheel
トラクション/Tire Treatment
メモ/Notes

REAR
タイヤ/Tire
インナー/Insert
ホイール/Wheel
トラクション/Tire Treatment
メモ/Notes