

SETTING SHEET

BODI

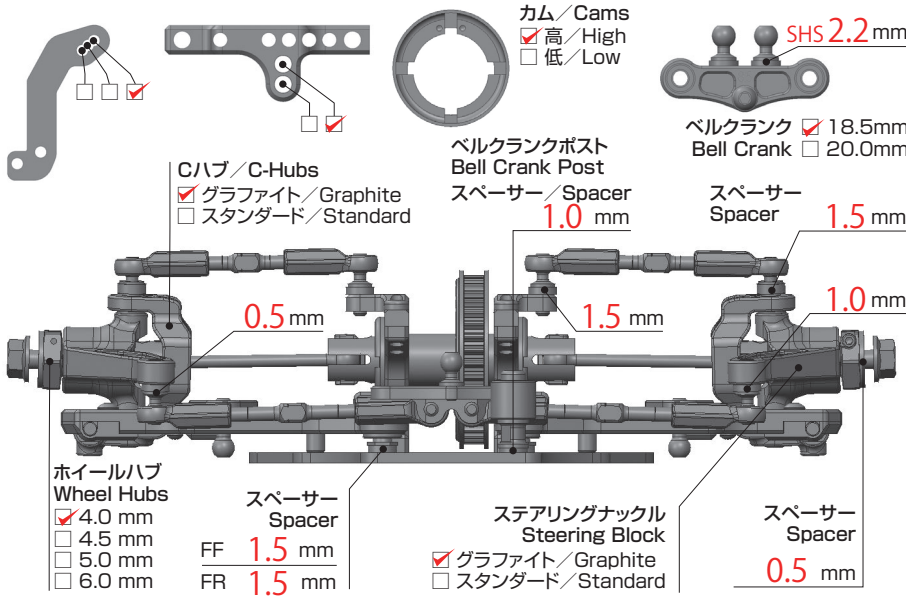
V 1.0 202204

DRIVER **Souta Goto** DATE **2022. 6 .19**

CIRCUIT **NEXT RUSH CIRCUIT**

- 環境/Place インドア/Indoor アウトドア/Outdoor
- 路面/Track アスファルト/Asphalt カーペット/Carpet
- グリップ/Traction 高い/High 普通/Medium 低い/Low
- 路面状況/Track situation フラット/Flat バンピー/Bump

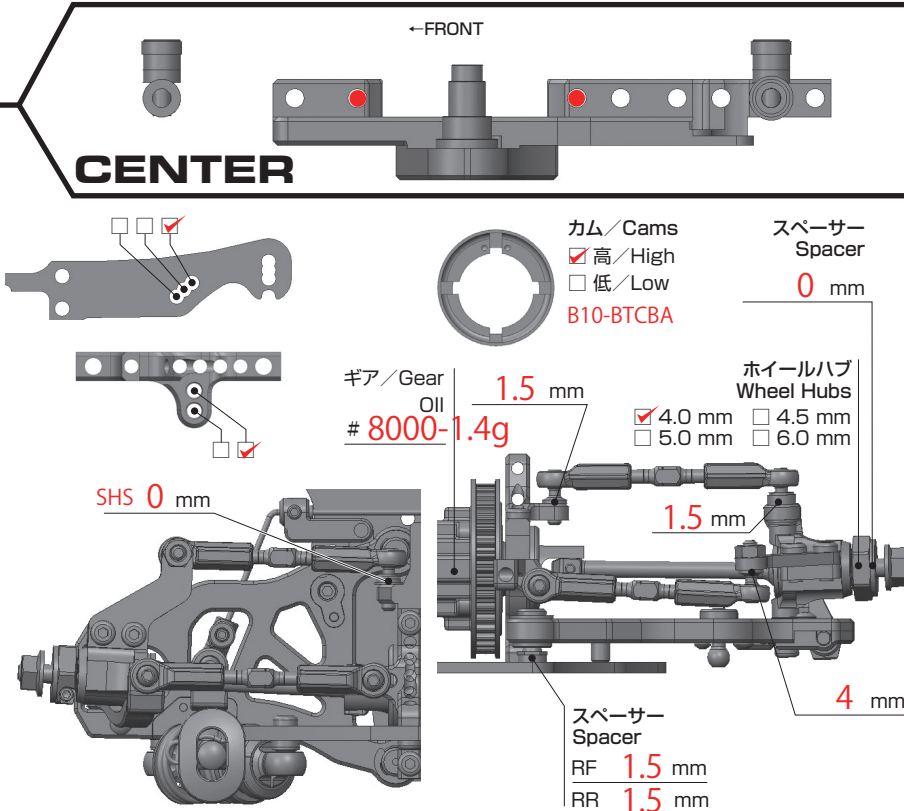
FRONT



| | |
|---------------------------|-----------------------|
| 車高 Ride Height | 5.1 mm |
| キャンバー Camber Angle | 2.0 |
| スタビ/Sway Bar | 1.2 1.3 1.4 mm |
| ドループ/Droop サスアーム外下/Arm | 7.2 mm |
| トー角 Toe Angle | out 1 |
| ウェイト Weight | g |
| メモ/Notes | |

| | |
|---------------------|---|
| ショック/shock absorber | |
| オイル/Oil | #37.5 |
| ピストン/Piston | 4 <input checked="" type="checkbox"/> 穴/Holes |
| | std mm |
| スプリング/Spring | B9-SLF280 2.8 |
| ブラダー/Bladder | std |
| メモ/Notes | |

REAR

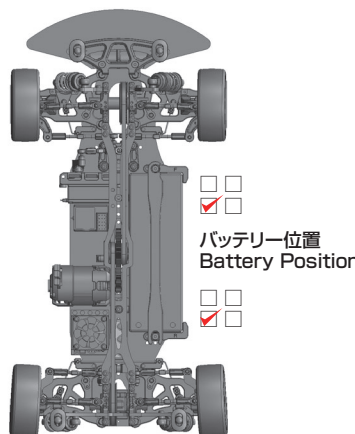


| | |
|---------------------------|-----------------------|
| 車高 Ride Height | 5.6 mm |
| キャンバー Camber Angle | 2.0 |
| スタビ/Sway Bar | 1.1 1.2 1.3 mm |
| ドループ/Droop サスアーム外下/Arm | 6.2 mm |
| トー角 Toe Angle | 2.5 |
| ウェイト Weight | g |
| メモ/Notes | |

| | |
|---------------------|---|
| ショック/shock absorber | |
| オイル/Oil | #37.5 |
| ピストン/Piston | 4 <input checked="" type="checkbox"/> 穴/Holes |
| | std mm |
| スプリング/Spring | B9-SSL270 2.7 |
| ブラダー/Bladder | std |
| メモ/Notes | |

OTHER

| | |
|-------------------------|---|
| メインシャーシ Main Chassis | <input checked="" type="checkbox"/> カーボン/Carbon Graphite <input type="checkbox"/> アルミ/Aluminum |
| アッパーデッキ Upper Deck | <input checked="" type="checkbox"/> 標準タイプ/Standard <input type="checkbox"/> 薄型/Thin Type |
| モーター Motor | RP M4 4.5T |
| スパーギア Spur Gear | 110T |
| ピニオンギア Pinion Gear | 26T |
| バッテリー Battery | RP 5500mAh |
| アンプ ESC | BL-RPX2 |
| ボディ Body | TWISTER 0.5mm |
| ウイング Wing | TWISTER |



| | |
|-----------------------|-----------------|
| FRONT | |
| タイヤ/Tire | RUSH 36X |
| インナー/Insert | |
| | RUSH |
| ホイール/Wheel | |
| | RUSH |
| トラクション/Tire Treatment | |
| メモ/Notes | |

| | |
|-----------------------|-----------------|
| REAR | |
| タイヤ/Tire | RUSH 36X |
| インナー/Insert | |
| | RUSH |
| ホイール/Wheel | |
| | RUSH |
| トラクション/Tire Treatment | |
| メモ/Notes | |