

# SETTING SHEET



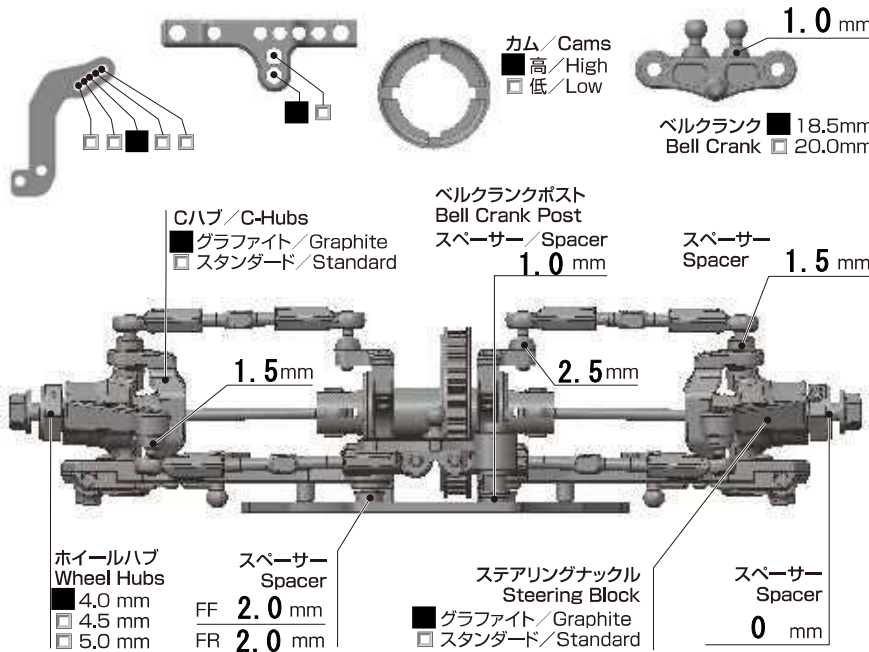
V 1.0 202304

DRIVER **Kenichi Shimizu** DATE **2023/7/17**

CIRCUIT **Green Park Speed Way**

- 環境 / Place  インドア / Indoor  アウトドア / Outdoor
- 路面 / Track  アスファルト / Asphalt  カーペット / Carpet
- グリップ / Traction  高い / High  普通 / Medium  低い / Low
- 路面状況 / Track situation  フラット / Flat  バンピー / Bump

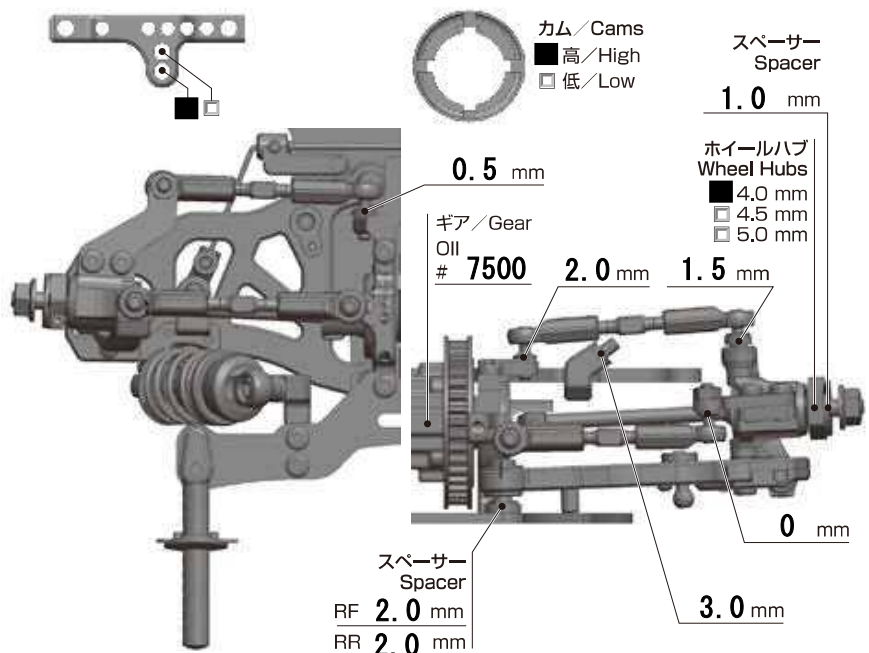
## FRONT



車高 Ride Height	<b>4.8 mm</b>
キャンバー Camber Angle	<b>1.5°</b>
スタビ / Sway Bar シルバー	<input type="checkbox"/> 1.1 <input type="checkbox"/> 1.2 <input checked="" type="checkbox"/> 1.3 <input type="checkbox"/> 1.4 mm
ドループ / Droop サスアーム外下側 / Sus arm outer Lower キングピンセンター / King pin center	<b>3.5 mm</b>
トー角 Toe Angle	<b>out 1.0°</b>
ウェイト Weight	g
メモ / Notes	Cams: <b>B10-BTCBA</b> Sus arm: <b>B11-008FLA</b> <b>B11-008FRA</b>

ショック / shock absorber	
オイル / Oil	<b>RP #37.5</b>
ピストン / Piston	<input checked="" type="checkbox"/> 4 <input type="checkbox"/> 6 穴 / Holes <b>1.0 mm</b>
スプリング / Spring	<b>yokomo 2.4-2.9</b>
ブラダー / Bladder	
メモ / Notes	Piston: <b>B10-S104TA</b>

## REAR

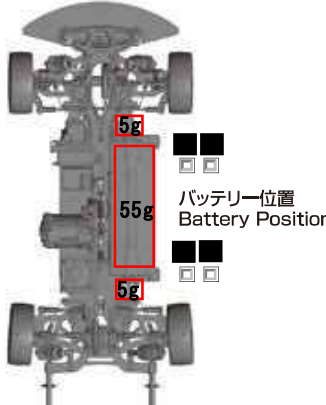


車高 Ride Height	<b>5.4 mm</b>
キャンバー Camber Angle	<b>2.5°</b>
スタビ / Sway Bar シルバー	<input type="checkbox"/> 1.1 <input type="checkbox"/> 1.2 <input checked="" type="checkbox"/> 1.3 <input type="checkbox"/> 1.4 mm
ドループ / Droop サスアーム外下側 / Sus arm outer Lower キングピンセンター / King pin center	<b>4.0 mm</b>
トー角 Toe Angle	<b>in 3.0°</b>
メモ / Notes	Cams: <b>B10-BTCBA</b> Sus arm: <b>B11-008RL1</b> <b>B11-008RR1</b>

ショック / shock absorber	
オイル / Oil	<b>RP #37.5</b>
ピストン / Piston	<input checked="" type="checkbox"/> 4 <input type="checkbox"/> 6 穴 / Holes <b>1.0 mm</b>
スプリング / Spring	<b>Axon 2.1</b>
ブラダー / Bladder	
メモ / Notes	Piston: <b>B10-S104TA</b>

## OTHER

メインシャーシ Main Chassis	<input checked="" type="checkbox"/> カーボン / Carbon Graphite <input type="checkbox"/> アルミ / Aluminum
アッパーデッキ Upper Deck	<input type="checkbox"/> 標準タイプ / Standard <input checked="" type="checkbox"/> 薄型 / Thin Type
モーター Motor	<b>FANTOM HELIX 21.5T (Ti 12.5mm)</b>
スパーギア Spur Gear	<b>90T</b>
ピニオンギア Pinion Gear	<b>28T</b>
バッテリー Battery	<b>TRION 6250</b>
アンプ ESC	<b>Racing Performer RPX3</b>
ボディ Body	<b>TWISTER SPECIALE 0.5</b>
ウィング Wing	<b>TWISTER SPECIALE 0.5</b>



FRONT	
タイヤ / Tire	<b>YURUGIX 40S</b>
インナー / Insert	<b>YURUGIX</b>
ホイール / Wheel	<b>YURUGIX</b>
トラクション / Tire Treatment	<b>Mighty (Yellow)</b>
メモ / Notes	

REAR	
タイヤ / Tire	<b>YURUGIX 40S</b>
インナー / Insert	<b>YURUGIX</b>
ホイール / Wheel	<b>YURUGIX</b>
トラクション / Tire Treatment	<b>Mighty (Yellow)</b>
メモ / Notes	