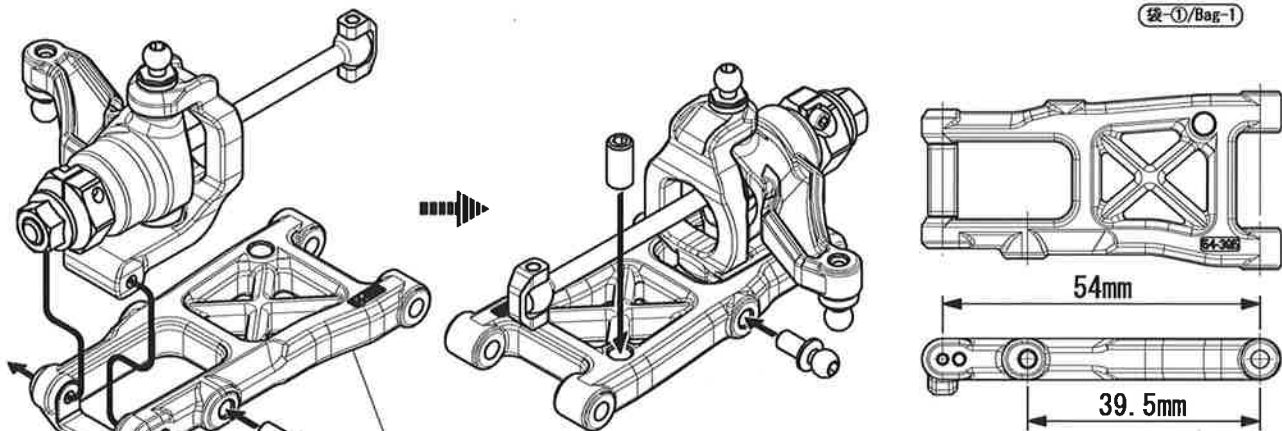
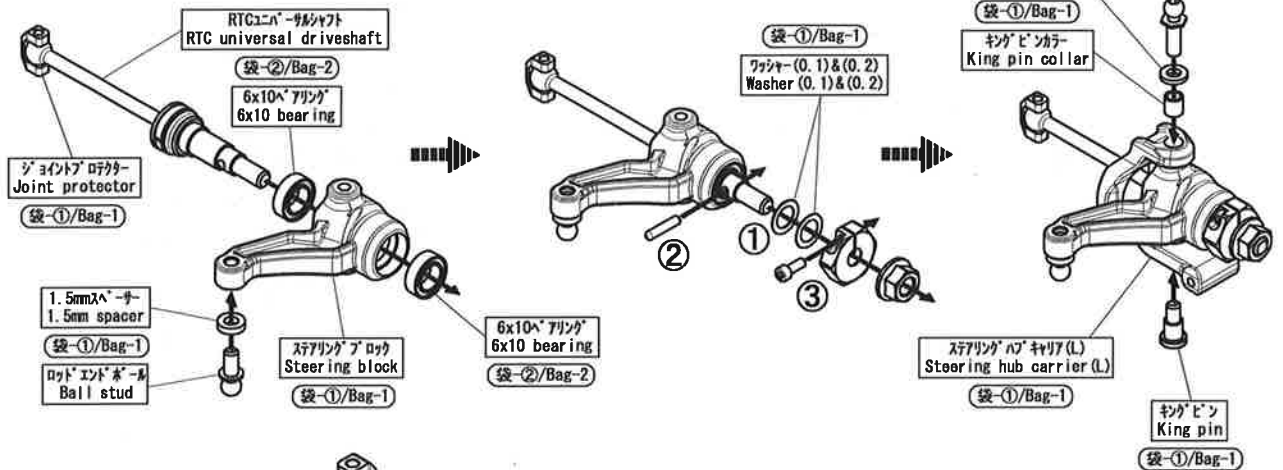


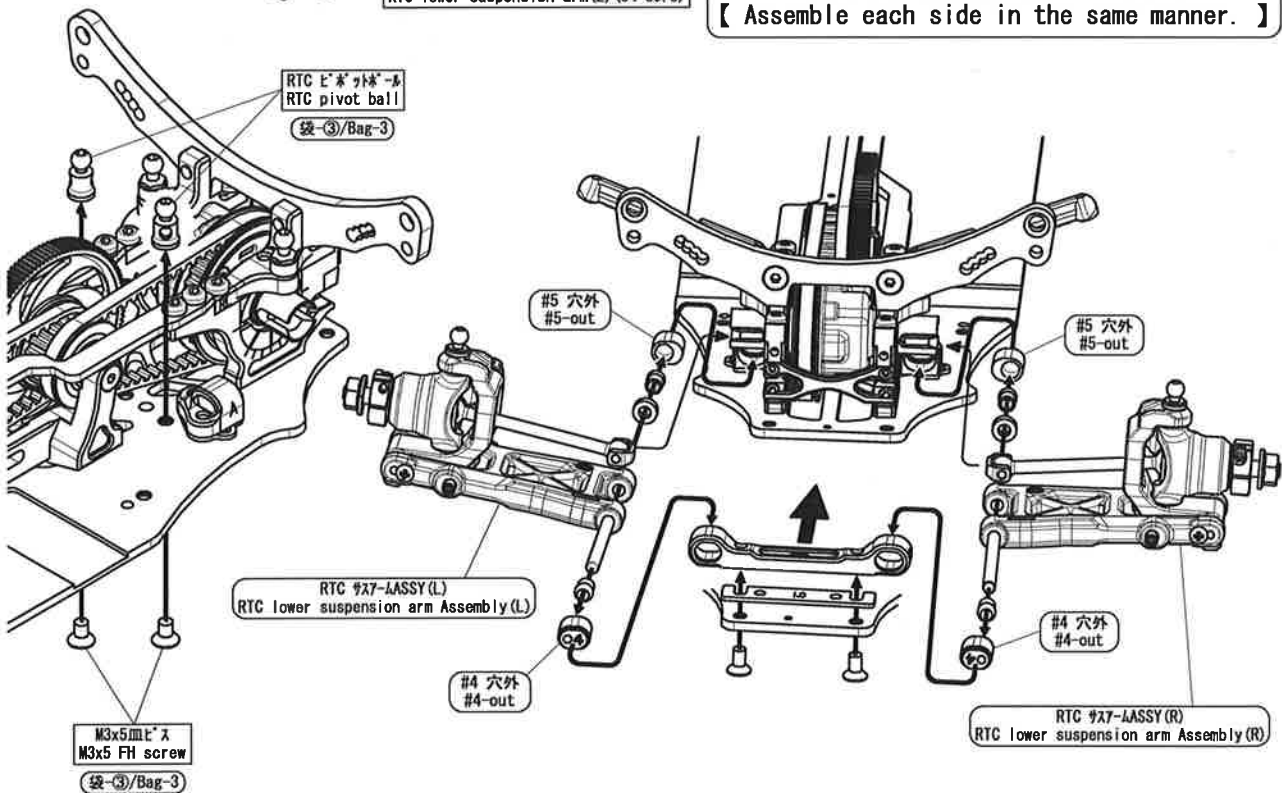
BD8 リアトールコントロールシステム

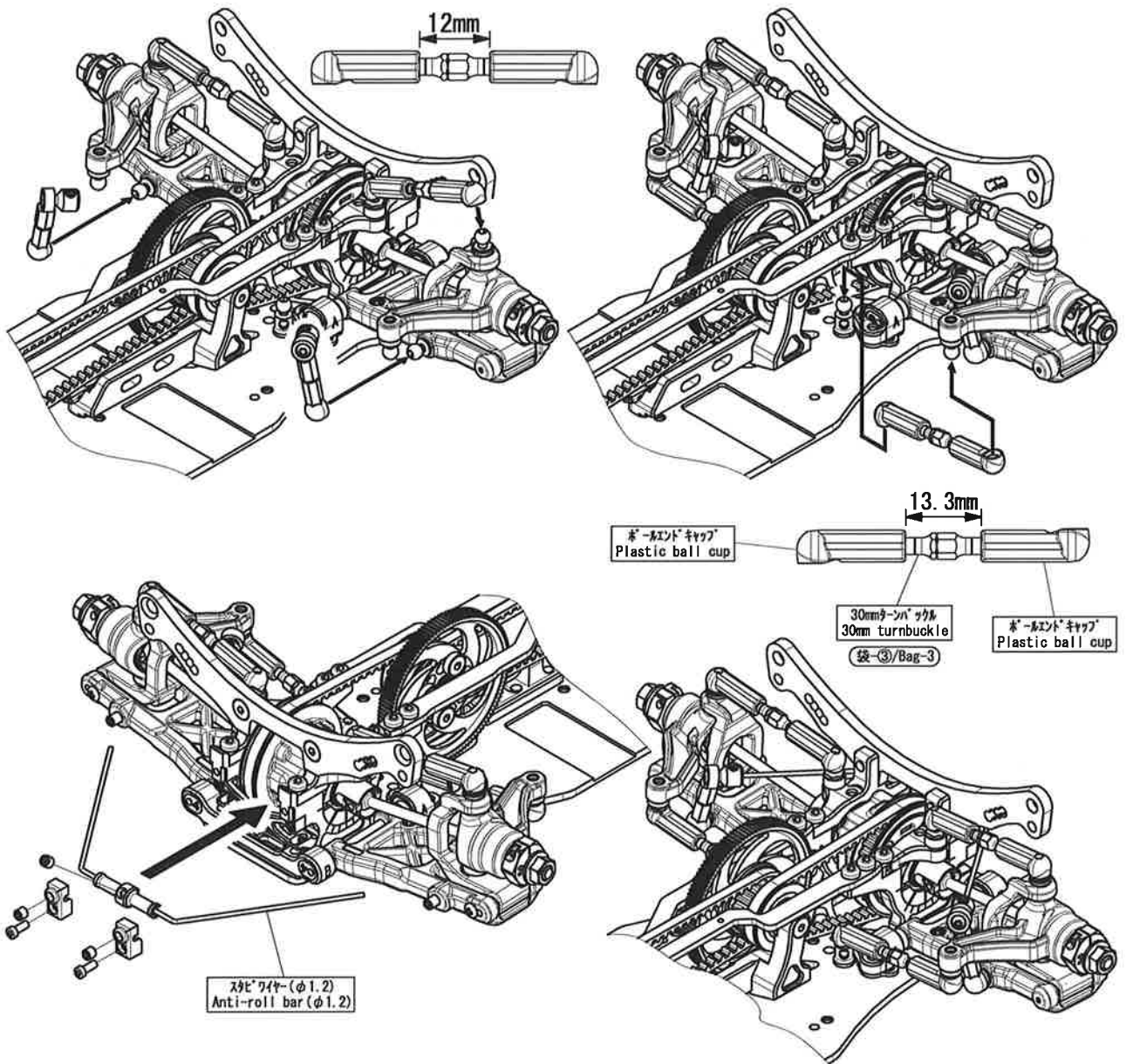
BD8 Rear Toe Control System

YOKOMO LTD. 2016.12



【反対側も対称に組立てます。】
【Assemble each side in the same manner.】





B8-RTC-01	RTC グラファイト リア サス アーム (54mm-39.5mm) RTC Rear Sus-Arm(54mm-Shock39.5mm) Molded Carbon Fiber Compsite	●980
B8-RTC-02	RTC グラファイト リア サス アーム (54mm-40.5mm) RTC Rear Sus-Arm(54mm-Shock40.5mm) Molded Carbon Fiber Compsite	●980
B8-RTC-03	RTC グラファイト リア ハブキャリア (Cハブ) RTC Rear Hub Carrier(C Hub) Molded Carbon Fiber Compsite	●900
B8-RTC-04	RTC リア ユニバーサル (アルミ製ボーン仕様) RTC Rear Universal Joint Assy. (Alum. Bone)	●3200
B8-RTC-05	RTC リア ユニバーサル アクスル (スチール製) RTC Universal Bone(Steel) only	●500
B8-RTC-06	RTC リア ユニバーサル ボーン (スチール製) RTC Universal Axle(Steel) only	●520
B8-RTC-07	RTC リア ユニバーサル ボーン (アルミ製) RTC Universal Bone(Alum.) only	●620
B8-RTC-08	RTC ピボット ボール (2個入) RTC Pivot Ball (2pcs.)	●380
B8-412RW	リア スタビ ワイヤー セット (6サイズ 各1本入) Rear Anti-Roll Bar Wire only(6 sizes)	●930