

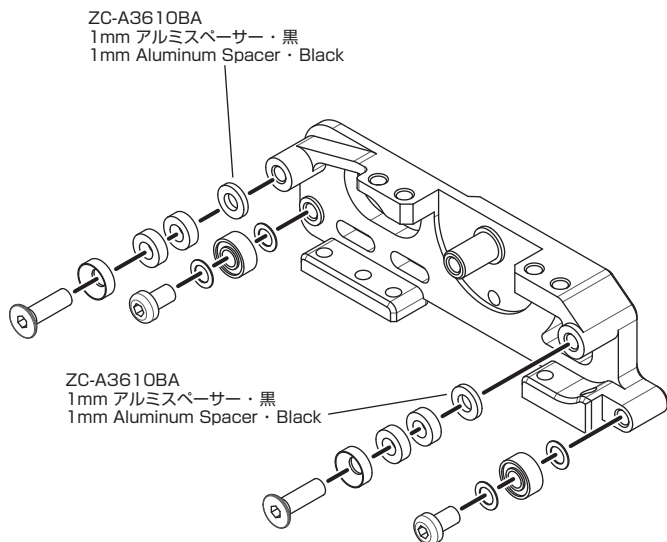
MS 2.0 補足説明書
Manual Supplement

組立て説明書 P.7▶7. モーターマウントの組立て
P.7▶Motor Mount Assembly.

下図位置にアルミスペーサーを入れて下さい。

Insert the aluminum spacer in the position shown below.

袋の内容 Bag Contents	
	ZC-A3610BA 1mm アルミスペーサー・黒 ×2 1mm Aluminum Spacer・Black



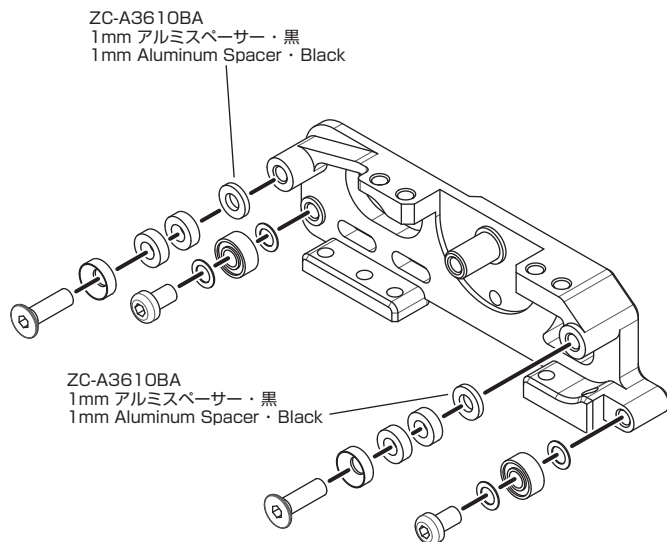
MS 2.0 補足説明書
Manual Supplement

組立て説明書 P.7▶7. モーターマウントの組立て
P.7▶Motor Mount Assembly.

下図位置にアルミスペーサーを入れて下さい。

Insert the aluminum spacer in the position shown below.

袋の内容 Bag Contents	
	ZC-A3610BA 1mm アルミスペーサー・黒 ×2 1mm Aluminum Spacer・Black



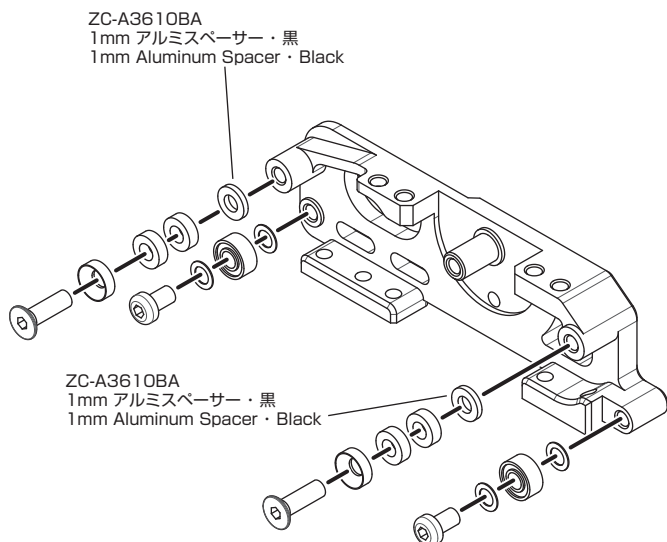
MS 2.0 補足説明書
Manual Supplement

組立て説明書 P.7▶7. モーターマウントの組立て
P.7▶Motor Mount Assembly.

下図位置にアルミスペーサーを入れて下さい。

Insert the aluminum spacer in the position shown below.

袋の内容 Bag Contents	
	ZC-A3610BA 1mm アルミスペーサー・黒 ×2 1mm Aluminum Spacer・Black



MS 2.0 補足説明書
Manual Supplement

組立て説明書 P.7▶7. モーターマウントの組立て
P.7▶Motor Mount Assembly.

下図位置にアルミスペーサーを入れて下さい。

Insert the aluminum spacer in the position shown below.

袋の内容 Bag Contents	
	ZC-A3610BA 1mm アルミスペーサー・黒 ×2 1mm Aluminum Spacer・Black

