

# B-D 2016

## SETTING SHEET

DRIVER TEAM YOKOMO DATE . . .

CIRCUIT Asphalt Basic Setup

- 環境/Place  インドア/Indoor  アウトドア/Outdoor
- 路面/Track  アスファルト/Asphalt  カーペット/Carpet
- グリップ/Traction  高い/High  普通/Medium  低い/Low
- 路面状況/Track situation  フラット/Flat  バンピー/Bump

FRONT

ギア/Gear #

スプール/Spool

ワンウェイ/One-way

デフ  低/Low Diff  高/High

1 2 3 4 ショックタワー  低/Low Shock Tower  スタンダード/Standard

グラファイト/Graphite  スタンダード/Standard

2°  4°  6°

1.0 mm

ホイールハブ Wheel Hubs  4.5 mm  5.0 mm  5.5 mm

WJ  SJ

サスブロック Sus Block FF 43.5 mm FR 43.5 mm  一体型/1 Piece  分割型/Separate

スペーサー Spacer FF 0 mm FR 0 mm

グラファイト/Graphite  スタンダード/Standard

3.0 mm

ステアリングブロック Steering Block

パンプステア Bump Steer 0.5 mm

センターリンク/Center Link 0 mm

ホイールベース/Wheelbase 1.0 mm

→ FRONT

車高 Ride Height	5.0 mm
キャンバー Camber Angle	2.0°
キャスター Caster Angle	2° 4° 6°
スタビ/Sway Bar	1.0 1.1 1.2 1.3 1.4 1.5 1.6 mm
ドループ/Droop	サスアーム外下/Arm
トール角 Toe Angle	Out 1.0°
メモ/Notes	

ショック/shock absorber	<input type="checkbox"/> ノーマル/Normal <input checked="" type="checkbox"/> ショート/Short
オイル/Oil	#400
ピストン/Piston	1 2 3 ④ 穴/Holes 1.1 mm
スプリング/Spring	B7-14550
ブラダー/Bladder	<input checked="" type="checkbox"/> B7-8DF16
エアレーション/Aeration	<input type="checkbox"/>
リング/O-ring	① 2 個
リバウンド/Rebound	%

REAR

ボール/Ball  ギア/Gear # 2000

ショックタワー Shock Tower  低/Low  スタンダード/Standard

1 2 3 4

デフ  低/Low Diff  高/High

mm

WJ  SJ

1.0 mm

ホイールハブ Wheel Hubs  4.5 mm  5.0 mm  5.5 mm

グラファイト/Graphite  スタンダード/Standard

サスブロック Sus Block  一体型/1 Piece  分割型/Separate

RF 42.0 mm RR 46.4 mm

スペーサー Spacer RF 0 mm RR 0 mm

3.0 mm

ホイールベース/Wheelbase 2.0 mm

→ FRONT

2.2 mm

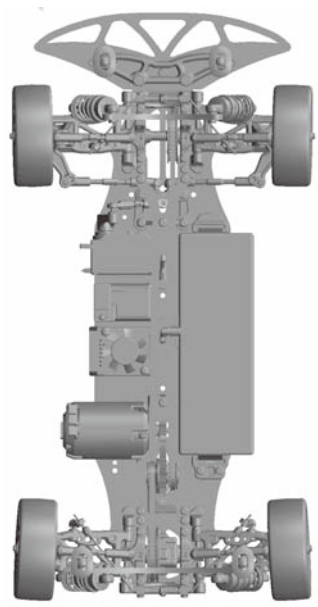
ショート グラファイト/Short Graphite  スタンダード グラファイト/Standard Graphite

車高 Ride Height	5.5 mm
キャンバー Camber Angle	2.0°
スタビ/Sway Bar	1.0 1.1 ①.2 1.3 1.4 1.5 1.6 mm
ドループ/Droop	サスアーム外下/Arm
トール角 Toe Angle	3.0°
メモ/Notes	

ショック/shock absorber	<input type="checkbox"/> ノーマル/Normal <input checked="" type="checkbox"/> ショート/Short
オイル/Oil	#400
ピストン/Piston	1 2 3 ④ 穴/Holes 1.1 mm
スプリング/Spring	B7-14550
ブラダー/Bladder	<input type="checkbox"/> B7-8DF16
エアレーション/Aeration	<input type="checkbox"/>
リング/O-ring	① 2 個
リバウンド/Rebound	%

OTHER

メインシャーシ Main Chassis	<input checked="" type="checkbox"/> カーボン/Carbon Graphite <input type="checkbox"/> アルミ/Aluminum
モーター Motor	
スパークギア Spur Gear	枚 ( ピッチ/pitch)
ピニオンギア Pinion Gear	枚 ( ピッチ/pitch)
ボディ Body	
ウィング Wing	YOKOMO B7-GW40
バッテリー Battery	
アンブ ESC	



FRONT
タイヤ/Tire
インナー/Insert
ホイール/Wheel
トラクション/Tire Treatment
メモ/Notes

REAR
タイヤ/Tire
インナー/Insert
ホイール/Wheel
トラクション/Tire Treatment
メモ/Notes