

B-D 2016

SETTING SHEET

DRIVER TEAM YOKOMO DATE . . .

CIRCUIT Carpet Basic Setup

- 環境/Place インドア/Indoor アウトドア/Outdoor
- 路面/Track アスファルト/Asphalt カーペット/Carpet
- グリップ/Traction 高い/High 普通/Medium 低い/Low
- 路面状況/Track situation フラット/Flat バンビー/Bump

FRONT

ギア/Gear #

スプール/Spool

ワンウェイ/One-way

デフ 低/Low Diff 高/High

1 2 3 4 ショックタワー 低/Low Shock Tower スタンダード/Standard

グラファイト/Graphite スタンダード/Standard

2° 4° 6°

1.0 mm

ホイールハブ Wheel Hubs 4.5 mm 5.0 mm 5.5 mm

WJ SJ

サスブロック Sus Block FF 44.2 mm FR 44.2 mm 一体型/1 Piece 分割型/Separate

スペーサー Spacer FF 0 mm FR 0 mm

3.0 mm

ステアリングブロック Steering Block

パンプステア Bump Steer 0.5 mm

センターリンク/Center Link 0 mm

ホイールベース/Wheelbase 1.0 mm

0 mm

→FRONT

車高 Ride Height	5.0 mm
キャンバー Camber Angle	2.0°
キャスター Caster Angle	2° (4) 6°
スタビ/Sway Bar	1.0 1.1 1.2 (1.3) 1.4 1.5 1.6 mm
ドループ/Droop サスアーム外下/Arm	6.0 mm
トー角 Toe Angle	Out 1.0°
メモ/Notes	

ショック/shock absorber	<input type="checkbox"/> ノーマル/Normal <input checked="" type="checkbox"/> ショート/Short
オイル/Oil	#400
ピストン/Piston	1 2 3 (4) 穴/Holes 1.1 mm
スプリング/Spring	B7-14550
ブラダー/Bladder	<input checked="" type="checkbox"/> B7-8DF16
エアレーション/Aeration	<input type="checkbox"/>
リング/O-ring	(1) 2 個
リバウンド/Rebound	%

REAR

ボール/Ball ギア/Gear # 2000

ショックタワー Shock Tower 低/Low スタンダード/Standard

1 2 3 4

デフ 低/Low Diff 高/High

1.0 mm

WJ SJ

ホイールハブ Wheel Hubs 4.5 mm 5.0 mm 5.5 mm

グラファイト/Graphite スタンダード/Standard

サスブロック Sus Block 一体型/1 Piece 分割型/Separate RF 42.0 mm RR 45.7 mm

スペーサー Spacer RF 0 mm RR 0 mm

3.0 mm

ホイールベース/Wheelbase 2.0 mm

2.2 mm

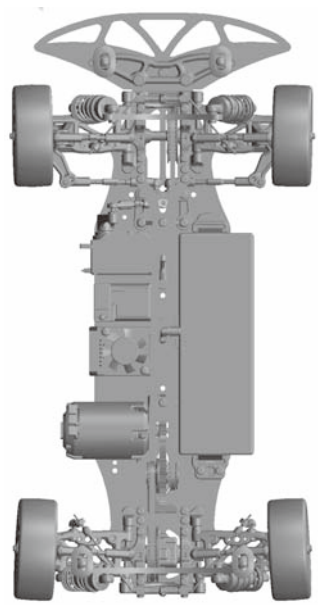
→FRONT

車高 Ride Height	5.2 mm
キャンバー Camber Angle	2.0°
スタビ/Sway Bar	1.0 1.1 (1.2) 1.3 1.4 1.5 1.6 mm
ドループ/Droop サスアーム外下/Arm	5.0 mm
トー角 Toe Angle	2.5°
メモ/Notes	

ショック/shock absorber	<input type="checkbox"/> ノーマル/Normal <input checked="" type="checkbox"/> ショート/Short
オイル/Oil	#400
ピストン/Piston	1 2 3 (4) 穴/Holes 1.1 mm
スプリング/Spring	B7-14550
ブラダー/Bladder	<input type="checkbox"/> B7-8DF16
エアレーション/Aeration	<input type="checkbox"/>
リング/O-ring	(1) 2 個
リバウンド/Rebound	%

OTHER

メインシャーシ Main Chassis	<input type="checkbox"/> カーボン/Carbon Graphite <input checked="" type="checkbox"/> アルミ/Aluminum
モーター Motor	
スパークギア Spur Gear	枚 (ピッチ/pitch)
ピニオンギア Pinion Gear	枚 (ピッチ/pitch)
ボディ Body	
ウィング Wing	YOKOMO B7-GW40
バッテリー Battery	
アンブ ESC	



FRONT
タイヤ/Tire
インナー/Insert
ホイール/Wheel
トラクション/Tire Treatment
メモ/Notes

REAR
タイヤ/Tire
インナー/Insert
ホイール/Wheel
トラクション/Tire Treatment
メモ/Notes