

ユーザー様、販売店様 各位

## YD-2 (樹脂シャーシ仕様) キットに不足品のお知らせ

いつもヨコモ製品をご愛顧頂きまして、誠に有難うございます。

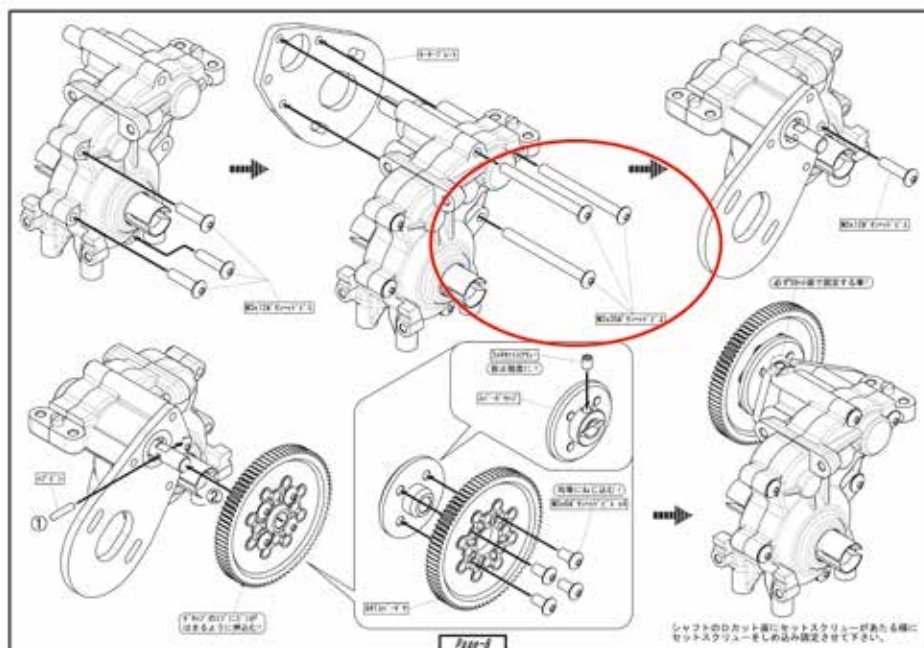
3月9日(ロットNo.1740)～3月16日(ロットNo.1743)出荷のRWDドリフトシャーシキット“YD2 及び YD-2G”にギアボックス組立時(組立説明書7～8ページ)に必要なM3×35mmのボタンヘッドビスが2本(本来は袋4に3本のところ2本で、1本不足)しか入って居ない製品が見つかりました。

尚、ロットNo.はキット箱の横に貼付して有りますので、該当するキットをお買い求め頂きましたお客様には、大変ご面倒をお掛け致しますが、まずキット内の袋4をご確認下さい。

お客様ならびに販売店様には大変ご迷惑をおかけいたしますが、ご面倒でもお買い求め頂きました販売店様または当社アフターサービス部(TEL03-5613-7553)までお電話にてお客様のお名前、ご住所をお知らせ頂くか、キットに付属するユーザー登録ハガキにその旨をお書き添えください。またお客様からご連絡のありました販売店様は、当社営業部まで急ぎお客様のお名前、ご住所をお知らせください。お客様には急ぎ不足品を直送させていただきます。

今後このようなことの無い様努めて参りますので、ご容赦のほどよろしくお願いいたします。誠に申し訳ございませんでした。

ヨコモ アフターサービス部 TEL:03-5613-7553 (土・日・祝祭日を除く 09:00～17:00)



株式会社 ヨコモ  
〒120-0005 東京都足立区綾瀬 5-23-7  
TEL03-5613-7553  
FAX03-5613-7552