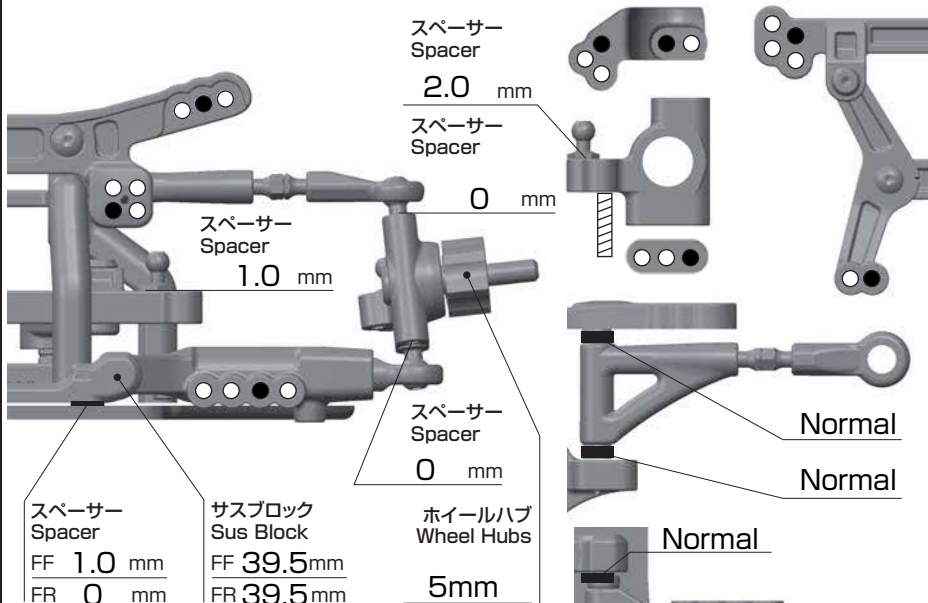


# YD-2

## SETTING SHEET

Driver 日付/Date	Takahiro Kawakami	21 / Jan / 2017
コース/Circuit	HOBBY GARAGE	
環境/Place	<input checked="" type="checkbox"/> インドア/Indoor <input type="checkbox"/> アウトドア/Outdoor	
路面/Track	<input type="checkbox"/> アスファルト/Asphalt <input checked="" type="checkbox"/> カーペット/Carpet <input type="checkbox"/> コンクリート/Concrete <input type="checkbox"/> Pタイル/Plastic tile	
路面状況/Track situation	<input checked="" type="checkbox"/> フラット/Flat <input type="checkbox"/> バンピー/Bump	
グリップ/Traction	<input type="checkbox"/> 高い/High <input checked="" type="checkbox"/> 普通/Medium <input type="checkbox"/> 低い/Low	

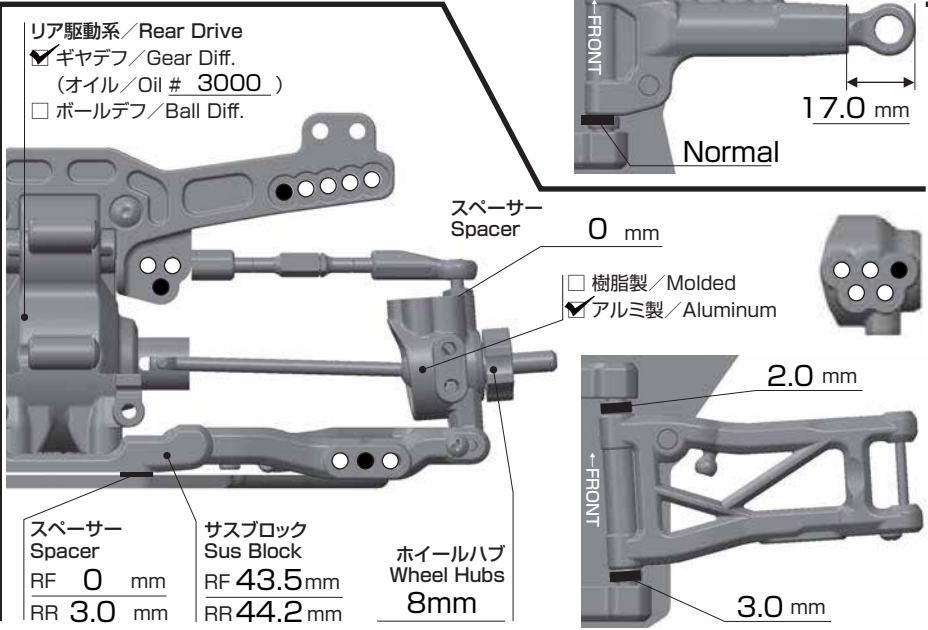
### FRONT



車高/Ride Height	5.0 mm
キャンバー/Camber Angle	7.0°
ドループ/Droop サスアーム外下/Arm	FREE mm
トリア角/Toe Angle	Out 3.0°
メモ/Notes	

ショック/shock absorber	<input type="checkbox"/> 樹脂製/Molded <input checked="" type="checkbox"/> アルミ製/Aluminum
オイル/Oil	#100
ピストン/Piston	個穴/Holes Normal mm
スプリング/Spring	D-170P (Pink)
ダイヤフラム/Bladder	Normal
オリング/O-ring	① 2 個
メモ/Notes	

### REAR

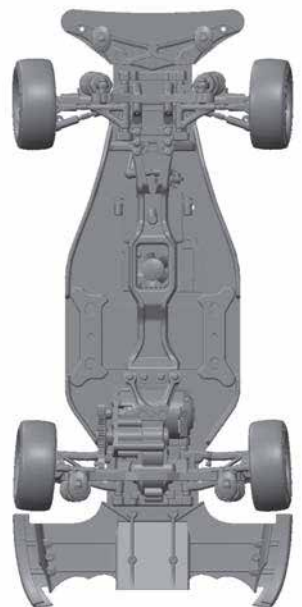


車高/Ride Height	5.0 mm
キャンバー/Camber Angle	3.0°
スタビ/Sway Bar	1.1 1.2 1.3 1.4 mm
ドループ/Droop サスアーム外下/Arm	FREE mm
トリア角/Toe Angle	0.5°
メモ/Notes	

ショック/shock absorber	<input type="checkbox"/> 樹脂製/Molded <input checked="" type="checkbox"/> アルミ製/Aluminum
オイル/Oil	#150
ピストン/Piston	個穴/Holes Normal mm
スプリング/Spring	D-170Y (Yellow)
ダイヤフラム/Bladder	Normal
オリング/O-ring	① 2 個
メモ/Notes	

### OTHER

スパーギア Spur Gear	84 枚 (48ピッチ/pitch)
ピニオンギア Pinion Gear	27 枚 (48ピッチ/pitch)
ボディ Team 22 FNATZ Body	JZX100 Mark II
ウイング Wing	Normal
送受信機 Transmitter	FUTABA
サーボ Servo	YOKOMO BL-LHV
サーボ ホーン Servo horn	YOKOMO ZC-204520
アンブ ESC	Racing Performer RPX
ジャイロ Gyroscope	YOKOMO RPG-302
ゲイン Gain	70 %
モーター Motor	YOKOMO RP M2 8.5T
進角 Timing	STOCK
バッテリー Battery	Racing Performer 5000mAh/7.4V Short
ディフューザー Diffuser	YD-4 · <b>YD-2</b> <input type="checkbox"/> 大/Large <input checked="" type="checkbox"/> 小/Small <input type="checkbox"/> 無/Non



FRONT	
タイヤ/Tire	YOKOMO DRC
ホイール/Wheel	RP-6113B6
オフセット/Offset	6.0

REAR	
タイヤ/Tire	YOKOMO DRC
ホイール/Wheel	RP-6113B6
オフセット/Offset	6.0

コメント/Comment
--------------