

# GT500 SETTING SHEET

DRIVER 広坂正美 DATE 2012-07-08

CIRCUIT CHANCE CIRCUIT SAITAMA

- 環境  インドア  アウトドア
- 路面  アスファルト  コンクリート  カーペット
- グリップ  高い  普通  低い
- 路面状況  フラット  バンピー
- 気温 25℃
- 湿度 50%

## FRONT

スキッド Skid Angle  
Front

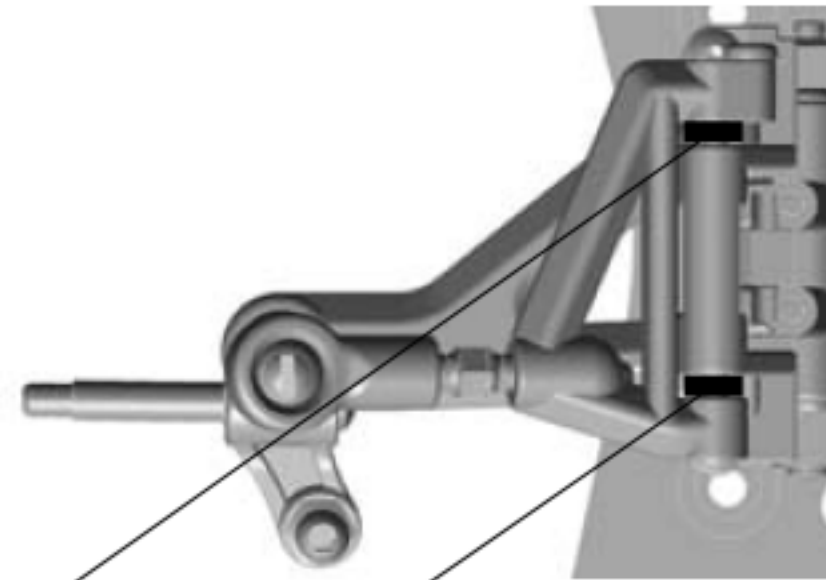
Rear

サスブロック Sus Block

0 mm  
 0.5 mm

シム Spacer 0 mm

シム Spacer 2.0 mm



Front Spacer	Rear Spacer	Angle
<input type="checkbox"/> 2x + 2x	-	0°
<input type="checkbox"/> 1x + 2x	1x	2.4°
<input checked="" type="checkbox"/> 2x + 1x	1x	3.2°
<input type="checkbox"/> 2x	2x	4.8°
<input type="checkbox"/> 1x + 1x	1x + 1x	5.6°
<input type="checkbox"/> 2x	2x	6.8°
<input type="checkbox"/> 1x	2x + 1x	8°
<input type="checkbox"/> 1x	1x + 2x	8.8°
<input type="checkbox"/> -	2x + 2x	11.2°

車高 Ride Height 3.2 mm  
キャンバー Camber Angle -1  
トー角 Toe Angle -2

メモ/Notes

ショック/shock absorber

オイル/Oil

700

スプリング/Spring

センター Center 無し

アーム Arm

新型

スタビ/Sway Bar

なし

GT500R

フロントバルクヘッドの下側の2mmのスペーサーを1mmに変更し、アーム全体を1mm下げた。フロントサスアーム下のスプリングはウルトラソフト。フロントのサスピンを下げて、ロールポイントを下げている。逆スキッドの設定にしている。

## REAR

スペーサー Spacer -1 mm  
ダウンストップ Down Stop mm  
シム Spacer 1 mm

ライドハイト Ride Height

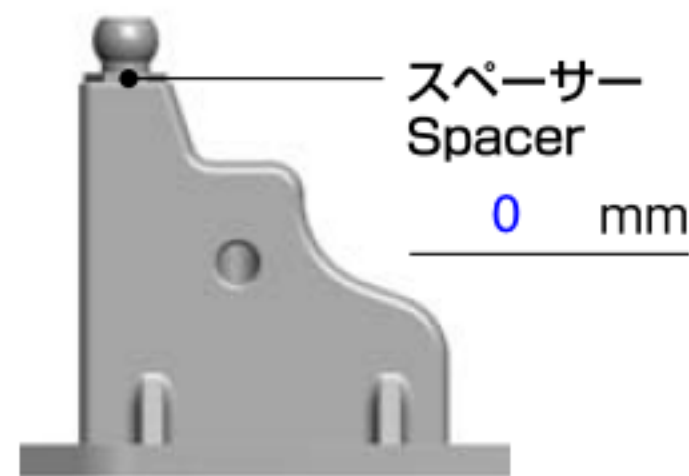


- 0 mm
- 0.25 mm
- 0.5 mm
- 0.75 mm
- 1.0 mm
- 1.25 mm
- 1.5 mm
- 1.75 mm

穴位置 Hole Position

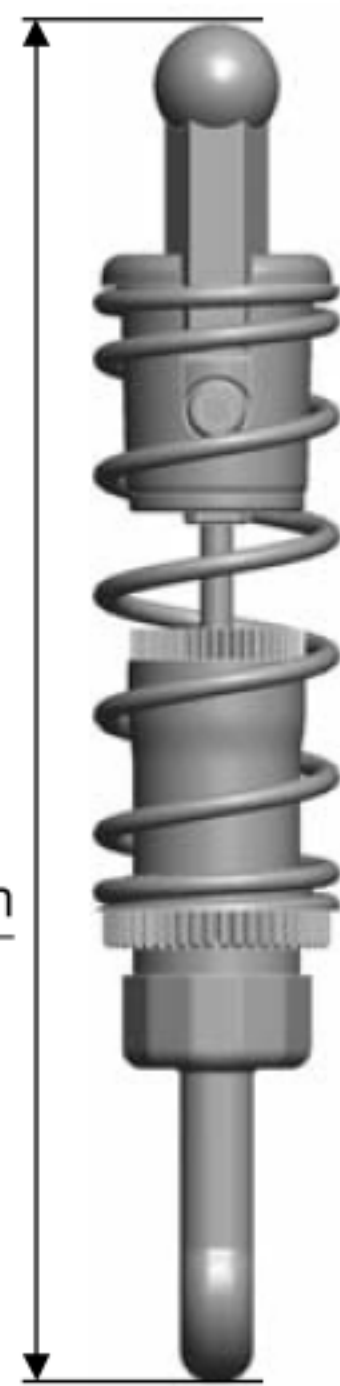
- 上/Top
- 下/Bottom

リヤショック ポジション Rear Shock Position



スペーサー Spacer 0 mm

ダンパー長 Shock 67.5 mm



車高 Ride Height 3.2 mm

メモ/Notes

ショック/shock absorber

ピッチ/Pitch

オイル/Oil

450

スプリング Side Spring ゴールド

ロール/Roll

オイル/Oil

1000

サイドスプリング Side Spring ゴールド

バッテリーが一番後ろ側。バッテリー下の車高は4.0mm

## OTHER

モーター Motor	YOKOMO ZERO 21.5T
進角 Timing	MAX
スパークギア Spur Gear	74
ピニオンギア Pinion Gear	17
ボディ Body	SC430
ボディマウント ポジション Body Mount Position	
前 Front	下から8
後 Rear	下から5
バッテリー Battery	Lipo 2800 30C

スピードコントローラー Electric Speed Controller	YOKOMO BL-PRO2
SCセッティング SC Setting	MAX
サーボ Servo	KO RSx
受信機 Receiver	KO KR-411FH
送信機 Transmitter	KO ESPRIT III UNIVERSE
ステアリング エキスポ Steering Expo	0
ブレーキエンドポイント Brake E.P.	90
スロットル エキスポ Throttle Expo	+20

FRONT	
タイヤ/Tire	YOKOMO ミディアムソフト
直径/Diameter	
ホイール/Wheel	レイズ
トラクション/Tire Treatment	tc2
塗り巾	FL 7割, FR
時間/Time	5分

REAR	
タイヤ/Tire	YOKOMO ソフト
直径/Diameter	
ホイール/Wheel	レイズ
トラクション/Tire Treatment	
塗り巾	RL 全塗り, RR
時間/Time	20分

メモ