

B500 SETTING SHEET

DRIVER 広坂 正美 DATE 2011-06-12

CIRCUIT RC PARK KERS

- 環境 インドア アウトドア
- 路面 アスファルト コンクリート カーペット
- グリップ 高い 普通 低い
- 路面状況 フラット バンピー
- 気温 °C
- 湿度 %

FRONT

スキッド Skid Angle
Front

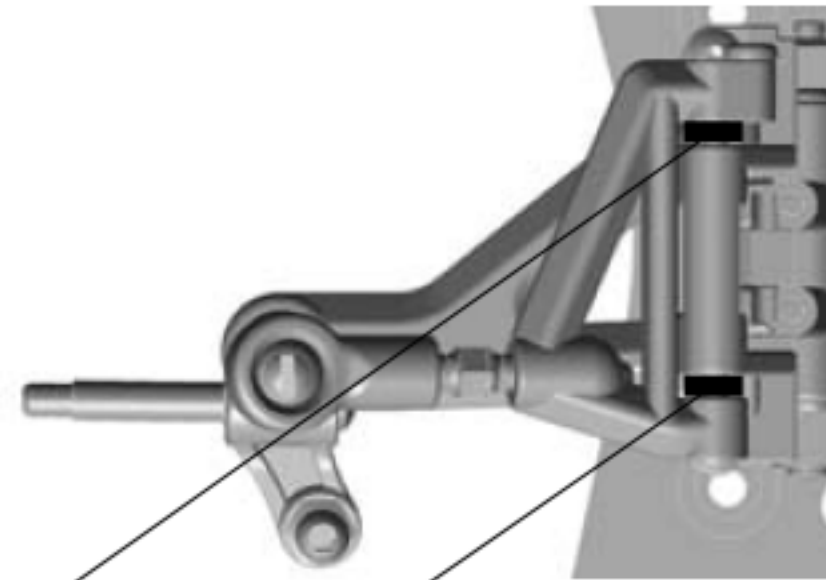
Rear

サスブロック
Sus Block

0 mm
 0.5 mm

シム
Spacer
0 mm

シム
Spacer
2 mm



Front Spacer	Rear Spacer	Toe Angle
<input checked="" type="checkbox"/> 2 + <input checked="" type="checkbox"/> 2	-	0°
<input type="checkbox"/> 1 + <input checked="" type="checkbox"/> 2	<input checked="" type="checkbox"/> 1	2.4°
<input type="checkbox"/> 2 + <input checked="" type="checkbox"/> 1	<input checked="" type="checkbox"/> 1	3.2°
<input type="checkbox"/> 2	<input checked="" type="checkbox"/> 2	4.8°
<input type="checkbox"/> 1 + <input checked="" type="checkbox"/> 1	<input checked="" type="checkbox"/> 1 + <input checked="" type="checkbox"/> 1	5.6°
<input type="checkbox"/> 2	<input checked="" type="checkbox"/> 2	6.8°
<input type="checkbox"/> 1	<input checked="" type="checkbox"/> 2 + <input checked="" type="checkbox"/> 1	8°
<input type="checkbox"/> 1	<input checked="" type="checkbox"/> 1 + <input checked="" type="checkbox"/> 2	8.8°
<input type="checkbox"/> -	<input checked="" type="checkbox"/> 2 + <input checked="" type="checkbox"/> 2	11.2°

車高 Ride Height 3.6 mm
キャンバー Camber Angle -1
トー角 Toe Angle 2

メモ/Notes

ショック/shock absorber

オイル/Oil なし
スプリング/Spring センター Center なし
アーム Arm ゴールド
スタビ/Sway Bar ノーマル

オープンクラスに参加

REAR

スペーサー Spacer 0 mm
ダウンストップ Down Stop 11 mm
シム Spacer 1 mm

リヤショック ポジション
Rear Shock Position

スペーサー
Spacer
0 mm

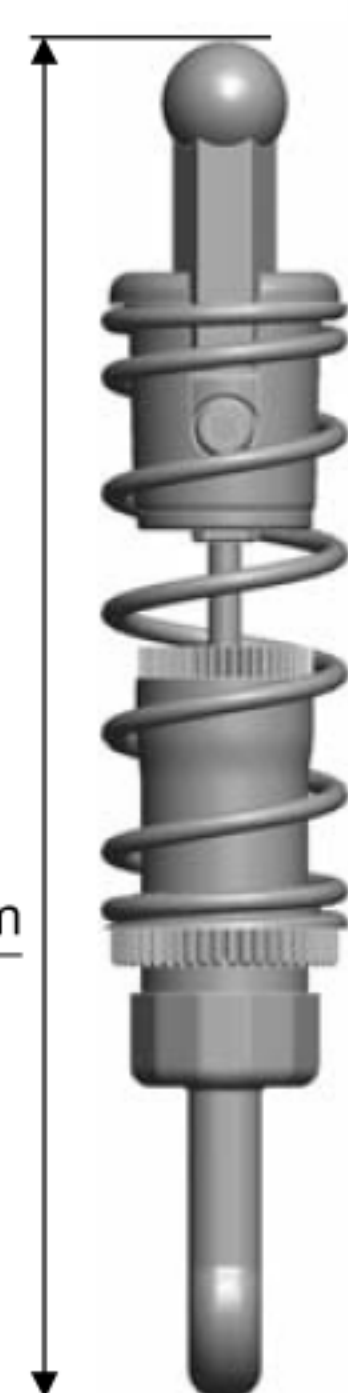
ダンパー長
Shock
67.5 mm

ライドハイト
Ride Height



- 0 mm
- 0.25 mm
- 0.5 mm
- 0.75 mm
- 1.0 mm
- 1.25 mm
- 1.5 mm
- 1.75 mm

穴位置
Hole Position
 上/Top
 下/Bottom



車高 Ride Height mm

メモ/Notes

ショック/shock absorber

ピッチ/Pitch
オイル/Oil 450
スプリング Side Spring シルバー
ロール/Roll
オイル/Oil 700
サイドスプリング Side Spring カッパー

Rデフにブラックグリス
参加台数20台

OTHER

モーター Motor	YOKOMO ZERO 21.5T
進角 Timing	+方向全開
スパークギア Spur Gear	74
ピニオンギア Pinion Gear	17
ボディ Body	SC430
ボディマウント ポジション Body Mount Position	
前 Front	下から8
後 Rear	下から5
バッテリー Battery	Lipo 2800 30C

スピードコントローラー Electric Speed Controller	YOKOMO BL-PRO2
SCセッティング SC Setting	パワーハード, アクセルハイエスト, スタートパワーハイエスト
サーボ Servo	Yokomo SP-6099
受信機 Receiver	KO KR-302F
送信機 Transmitter	KO ユニバース
ステアリング エキスポ Steering Expo	ノーマル
ブレーキエンドポイント Brake E.P.	90%
スロットル エキスポ Throttle Expo	120%

FRONT	
タイヤ/Tire	YOKOMO ソフト
直径/Diameter	
ホイール/Wheel	SC430用
トラクション/Tire Treatment	なし
塗り巾	FL FR
時間/Time	-

REAR	
タイヤ/Tire	YOKOMO ソフト
直径/Diameter	
ホイール/Wheel	SC430用
トラクション/Tire Treatment	なし
塗り巾	RL RR
時間/Time	-

メモ

ヨコモカップ