

GT500 SETTING SHEET

DRIVER 村井 正順 DATE 2011.04.03

CIRCUIT タムタム 名古屋店 サーキット

- 環境 インドア アウトドア
- 路面 アスファルト コンクリート カーペット
- グリップ 高い 普通 低い
- 路面状況 フラット ハンピー
- 気温 °C
- 湿度 %

FRONT

スキッド Skid Angle

Front

Rear

サスブロック Sus Block

0 mm

0.5 mm

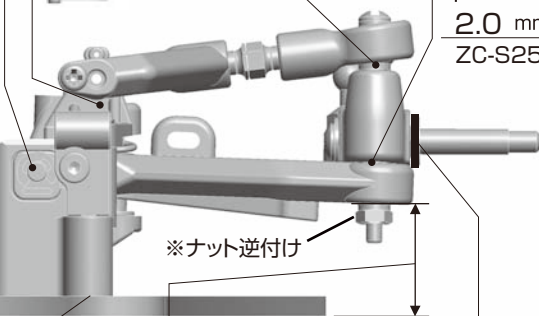
シム Spacer

0 mm

シム Spacer

2.0 mm

Front Spacer	Rear Spacer	
<input type="checkbox"/> ♂×2+♂×2	-	0°
<input type="checkbox"/> ♂×1+♂×2	♂×1	2.4°
<input type="checkbox"/> ♂×2+♂×1	♂×1	3.2°
<input type="checkbox"/> ♂×2	♂×2	4.8°
<input checked="" type="checkbox"/> ♂×1+♂×1	♂×1+♂×1	5.6°
<input type="checkbox"/> ♂×2	♂×2	6.8°
<input type="checkbox"/> ♂×1	♂×2+♂×1	8°
<input type="checkbox"/> ♂×1	♂×1+♂×2	8.8°
<input type="checkbox"/> -	♂×2+♂×2	11.2°



※ナット逆付け

スペーサー Spacer

0 mm

ダウンストップ Down Stop

13 mm

シム Spacer

1.0 mm

ZC-S30

車高 Ride Height 3.5 mm

キャンバー Camber Angle -1

トー角 Toe Angle アウト 1

メモ/Notes

ショック/shock absorber

オイル/Oil

ヨコモ#300

スプリング/Spring

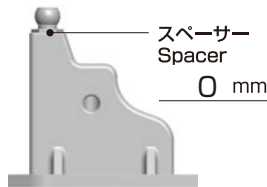
センター Center

アーム Arm ヨコモ
ゴールド

スタビ/Sway Bar
ノーマル

REAR

リヤショック ポジション
Rear Shock Position

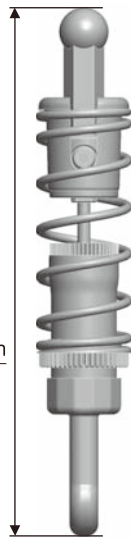


スペーサー Spacer

0 mm

ダンパー長 Shock

65.7 mm



ライドハイト Ride Height



- 0 mm
- 0.25 mm
- 0.5 mm
- 0.75 mm
- 1.0 mm
- 1.25 mm
- 1.5 mm
- 1.75 mm

穴位置 Hole Position

- 上/Top
- 下/Bottom

車高 Ride Height 4.0 mm

メモ/Notes

ショック/shock absorber

ピッチ/Pitch

オイル/Oil

ヨコモ#400

スプリング Side Spring

ヨコモ ゴールド

ロール/Roll

オイル/Oil

ヨコモ#400

サイドスプリング Side Spring

ヨコモ ゴールド

OTHER

モーター Motor	ZEROブラシレス 21.5T
進角 Timing	MAX
スパークギア Spur Gear	74T
ピニオンギア Pinion Gear	17T
ボディ Body	PETRONAS TOM'S SC430
ボディマウント ポジション Body Mount Position	リヤボディポストは後側取付位置を使用
前 Front	下から8穴
後 Rear	下から2穴
バッテリー Battery	YB-L400

スピードコントローラー Electric Speed Controller	BL-RS
SCセッティング SC Setting	ノーマル
サーボ Servo	ヨコモ SP-6110
受信機 Receiver	KO
送信機 Transmitter	KO
ステアリング エキスポ Steering Expo	-3% / トラベル85%
ブレーキエンドポイント Brake E.P.	50% / エキスポ0%
スロットル エキスポ Throttle Expo	0%

FRONT	
タイヤ/Tire	スリック GS
直径/Diameter	
ホイール/Wheel	RAYS
トラクション/Tire Treatment	パラゴンFXII
塗り巾	FL FR
時間/Time	5分

REAR	
タイヤ/Tire	スリック S
直径/Diameter	
ホイール/Wheel	RAYS
トラクション/Tire Treatment	パラゴンFXII
塗り巾	RL RR
時間/Time	5分