

GT500 SETTING SHEET

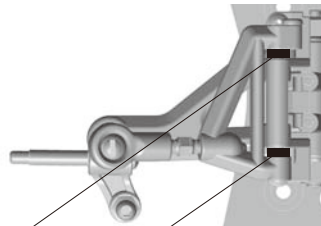
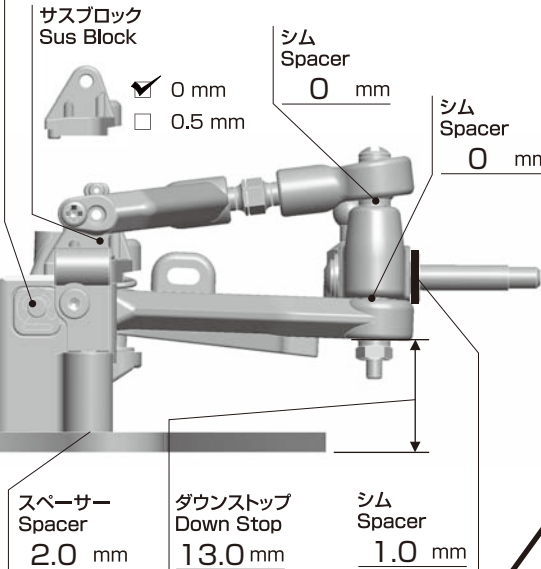
DRIVER 北川 直哉 **DATE** _____
CIRCUIT 谷田部アリーナ・GT全日本向け参考セッティング

■ 環境 インドア アウトドア
 ■ 路面 アスファルト コンクリート カーペット
 ■ グリップ 高い 普通 低い
 ■ 路面状況 フラット バンピー

■ 気温 _____ °C
 ■ 湿度 _____ %

FRONT

スキッド Skid Angle
 Front
 Rear



<input type="checkbox"/> ♂×2+♂×2	-	0°
<input type="checkbox"/> ♂×1+♂×2	♂×1	2.4°
<input type="checkbox"/> ♂×2+♂×1	♂×1	3.2°
<input type="checkbox"/> ♂×2	♂×2	4.8°
<input type="checkbox"/> ♂×1+♂×1	♂×1+♂×1	5.6°
<input type="checkbox"/> ♂×2	♂×2	6.8°
<input checked="" type="checkbox"/> ♂×1	♂×2+♂×1	8°
<input type="checkbox"/> ♂×1	♂×1+♂×2	8.8°
<input type="checkbox"/> -	♂×2+♂×2	11.2°

車高 Ride Height 3.0 mm
 アーム下

キャンバー Camber Angle -1°

トー角 Toe Angle OUT 1°

ショック/shock absorber
 オイル/Oil **ヨコモ #250**

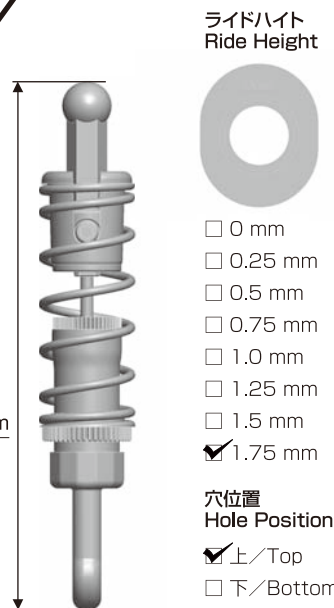
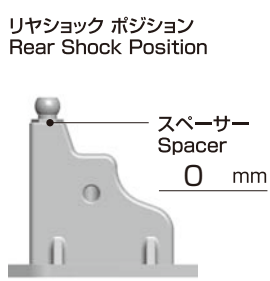
スプリング/Spring
 センター Center **無し**

アーム Arm **スーパーソフト**

スタビ/Sway Bar **ノーマル**

メモ/Notes
 インナーズプリングサス
 アップストップ19mm

REAR



車高 Ride Height 3.0 mm

メモ/Notes

ショック/shock absorber
 ピッチ/Pitch

オイル/Oil **ヨコモ #1000**

スプリング Side Spring
ヨコモ シルバー

ロール/Roll

オイル/Oil **ヨコモ #1000**

サイドスプリング Side Spring
ヨコモ シルバー

R12-22 アルミ ボディマウントブロック使用

OTHER

モーター Motor

進角 Timing

スパークギア Spur Gear

ピニオンギア Pinion Gear

ボディ Body **R&D SPORT LEGACY B4**

ボディマウント ポジション Body Mount Position **リアボディマウントは後側取り付け位置**

前 Front **7** 後 Rear **10**

バッテリー Battery **YB-P228BE**

スピードコントローラー Electric Speed Controller **BL-SP3**

SCセッティング SC Setting

サーボ Servo

受信機 Receiver

送信機 Transmitter

ステアリング エキスポ Steering Expo

ブレーキエンドポイント Brake E.P.

スロットル エキスポ Throttle Expo

FRONT

タイヤ/Tire **スリック MS**

直径/Diameter

ホイール/Wheel **RAYS**

トラクション/Tire Treatment **TC2+**

塗り巾

FL	FR

時間/Time **5分**

REAR

タイヤ/Tire **スリック S**

直径/Diameter

ホイール/Wheel **RAYS**

トラクション/Tire Treatment **TC2+**

塗り巾

RL	RR

時間/Time **5分**